

Radio Elettronica

la più diffusa rivista di elettronica

Con un tuo progetto partecipa al CONCORSINO 10+

NUOVA SERIE

Anno XII - Numero 1 - Gennaio 1981 - Lire 2.200

- Amplificatore da 15 Watt
- Allarme antigas e antincendio
- Trasmettitore di ultrasuoni a quattro canali
- Capacimetro



• **Theremin!**
Lui suona,
tu dirigi
l'orchestra

Il laboratorio
nel Rack:
l'alimentatore
universale
da 1 a 16 volt



Nuovo! Dieci programmi per l'Atari, l'Atom, lo ZX81



IL TUO PRIMO COMPUTER



Lo colleghi al televisore e inventi, giochi, impari. Con solo **199.000** lire + IVA diventi uno che di computer se ne intende

Il computer più venduto nel mondo

sinclair

lo trovi nel tuo bit shop primavera

ALESSANDRIA Via Savonarola, 13
 ANCONA Via De Gasperi, 40
 AREZZO Via F. Lippi, 13
 BARI Via Devitofrancesco, 4/2A
 BARI Via Capruzzi, 192
 BASSANO DEL GRAPPA Via Jacopo Da Ponte, 51
 BERGAMO Via F. D'Assisi, 5
 BOLOGNA Via Brugnoli, 1
 CAGLIARI Via Zagabria, 47
 CAMPOBASSO Via Mons. Il Bologna, 10
 CESANO MADERNO Via Ferrini, 6
 CINISELLO BALSAMO V.le Matteotti, 66
 COMO Via L. Sacco, 3
 COSENZA Via Dei Mille, 86

CUNEO C.so Nizza, 16
 FAVRIA CANAVESE C.so Motteotti, 13
 FIRENZE Via G. Milanese, 28/30
 FOGGIA Via Marchionò, 1
 FORLÌ P.zza Melozzo Degli Ambragi, 1
 GALLARATE Via A. Da Brescia, 2
 GENOVA Via Domenico Fiesella, 51/R
 GENOVA-SESTRI Via Chiaravagna, 10/R
 IMPERIA Via Delbecchi, 32
 L'AQUILA Via Strada, 85
 LECCO Via L. Da Vinci, 7
 LIVORNO Via San Simone, 31
 MESSINA Via Del Vespro, 71
 MILANO Galleria Manzoni, 40
 MILANO Via Cantoni, 7

MILANO Via Petrella, 6
 MILANO Via Altaguardia, 2
 MILANO P.zza Firenze, 4
 MILANO V.le Corsica, 14
 MONZA Via Azzone Visconti, 39
 NAPOLI Via Luigia Sanfelice, 7/A
 NAPOLI C.so Vittorio Emanuele, 54
 NOVARA Baluardo Q. Sella, 32
 PADOVA Via Fistomba, 8
 PALERMO Via Libertà, 191
 PARMA Via Imbriani, 41
 PARMA Via-Borghesi, 16
 PAVIA Via C. Battisti, 4/A
 PERUGIA Via Ruggera D'Andreotto, 49/55

PESCARA Via Guelfi, 74
 PIACENZA Via IV Novembre, 60
 PISA Via XXIV Maggio, 101
 PISTOIA V.le Adua, 350
 POTENZA Via Mazzini, 72
 POZZUOLI Via Pergolesi, 13
 RIMINI Via Bertola, 75
 ROMA L.go Belloni, 4
 ROMA P.zza San Donà Di Piave, 14
 ROMA V.le IV Venti, 152
 ROMA Via Cerreto Da Spoleto, 23
 SONDRIO Via N. Saura, 28
 TERAMO Via Martiri Pennesi, 14
 TERNI Via Beccaria, 20
 TORINO C.so Grosseto, 209
 TORINO Via Chivasso, 11
 TORINO Via Tripoli, 179
 TRENTO Via N. D'Arco, 15/2
 TREVIGLIO Via Mazzini, 10/B
 TRIESTE Via F. Severa, 138
 VERONA Via Pontiere, 2
 VARESE Via Carrobbio, 13
 VIAREGGIO Via A. Volta, 79
 VOGHERA P.zza Carducci, 11

Desidero ricevere una copia OMAGGIO di SOFT-BANK il più ricco e completo catalogo dei programmi per personal computer e videogames
 Allego L. 2.000 per contributo spese di spedizione

Nome

Cognome

Via

Città C.A.P.

Data

Firma _____

SPEDIRE A: REBIT COMPUTER
 CASELLA POSTALE 10488 - 20100 MILANO

RADIO ELETTRONICA 1/83



la più diffusa
rivista di
elettronica

DIREZIONE GENERALE E AMMINISTRAZIONE

Editronica SRL20122 Milano - Corso Monforte, 39
Telefono (02) 702429Radio
elettronicaDIRETTORE RESPONSABILE
Stefano BenvenutiREDAZIONE
Daniela RossiGRAFICA
Rossana GallianiSEGRETERIA DI REDAZIONE
Olga ZangariniREALIZZAZIONE EDITORIALE
Editing StudioHANNO COLLABORATO
Massimo Insolia, Carlo GarberiSERVIZIO ABBONAMENTI
Editronica srl - C.so Monforte 39 - Milano
Conto Corrente Postale n. 19740208
Una copia L. 2.500 - Arretrati:
il doppio del prezzo di copertina
Abbonamento 12 numeri L. 26.000
(estero L. 40.000) - Periodico mensile
Stampa: Sagdos - Via Europa 22/28
Brugherio (MI)Distribuzione e diffusione: A. & G.
Marco sas - Via Fortezza 27 - Milano
Agente esclusivo per la distribuzione
all'estero A.I.E.Agenzia Italiana di Esportazione S.p.A.
Corso Italia 13
20122 Milano - Telefono 809426
Telex 315367 AIEMI-I
Fotocomposizione Clow
Via Nino Bixio 5 - Milano© Copyright 1983 by Editronica srl
Registrazione Tribunale di Milano
n. 112/72 del 17.3.72
Pubblicità inferiore al 70%

Tutti i diritti di riproduzione e traduzione di testi,
articoli, progetti, illustrazioni, disegni, circuiti
stampati, fotografie ecc. sono riservati a termini
di legge. Progetti e circuiti pubblicati su RadioE-
lettronica possono essere realizzati per scopi pri-
vati, scientifici e dilettantistici, ma ne sono vietati
sfruttamenti e utilizzazioni commerciali.La realizzazione degli schemi e dei progetti propo-
sti da RadioElettronica non comporta responsabi-
lità alcuna da parte della direzione della rivista e
della casa editrice, che declinano ogni responsabi-
lità anche nei confronti dei contenuti delle inser-
zioni a pagamento. I manoscritti, i disegni, le foto,
anche se non pubblicati, non si restituiscono.

RadioElettronica è titolare in esclusiva per l'Italia
dei testi e dei progetti di Radio Plans e Electroni-
que Pratique, periodici del gruppo Societé Pari-
sienne d'Édition.**FIEG**Associata alla F.I.E.G.
(Federazione Italiana Editori Giornali)**Alimentatore regolabile
in tensione e corrente***È il quinto strumento modulare della serie di RadioELETTRONICA:
semplice, affidabile, robusto e maneggevole e può essere inserito
nel Rack presentato nel numero scorso.***Pag. 14****ZX81, Atom, Atari***Ecco 10 programmi per il tuo Personal: puoi suonare sulla tastiera,
trasformarti in una spia, misurare la prontezza dei tuoi riflessi...***24****Amplificatore da 15 watt***Ha tre doti non comuni: universalità di impiego, dimensioni modeste,
costo ridotto. E prova ad aggiungere un potenziometro...***30****Sonda logica***Occhio ai Led! Ti permetteranno di controllare se in un punto del circuito
c'è un livello basso, alto o un'eventuale instabilità.***32****Indicatore di livello AF***Sei appassionato di modellismo? Questo indicatore che funziona
in un vasto campo di potenza AF e per tensioni da 8 a 12 V è per te.***34****Rivelatore di fughe di gas***Cinque componenti e un vecchio accendigas sono alla base di questo
dispositivo che ti permetterà di dormire sonni tranquilli.***38****6 progetti con
Sequenziatore melodioso
Generatore di raffica d'impulsi
Il figlio di Theremin
Interruttore pulito
Generatore di tono
Modulatore digitale****47****Complesso ricetrasmittente a 4 canali:
il trasmettitore***Sfiora questo telecomando: il tuo moderno Aladino, silenzioso
e ubbidiente, comanda 4 apparecchi elettrici***56****Capacimetro per elettrolitici***Vuoi conoscere l'efficienza di un condensatore? La sua esatta capacità?
Bastano 3 integrati, un galvanometro e qualche componente.***72****Rubriche***La posta, pag. 9 - Caro lettore, pag. 13 - Servizio circuiti stampati e scatole di montaggio,
pag. 41 - Il concorso, pag. 54 - Annunci dei lettori, pag. 81.*

Per la pubblicità

**ETAS
PROM**ETAS PROM srl
20154 Milano - Via Mantegna, 6
Tel. (02) 342465 - 389908



MATERIALE ELETTRONICO Elettromeccanico
Via Zurigo, 12/2 c
20147 MILANO - Tel. 02/41.56.938

CONVERTITORI DA C.C. A C.A. ONDA QUADRA 50 Hz

Art.			
01/R	ING. 12 Vcc opp. 24 Vcc usc. 220 Vac 150 VA	L.	129.800
02/R	ING. 24 Vcc usc. 220 Vac 1000 VA	L.	944.000

GRUPPI DI CONTINUITÀ ONDA QUADRA 50 Hz

03/R	ING. 12 Vcc opp. 24 Vcc usc. 220 Vac 450 VA	L.	469.400
------	---	----	---------

CONVERTITORI DA C.C. A C.A. ONDA SINUSOIDALE 50 Hz

04/R	ING. 12 Vcc opp. 24 Vcc usc. 220 Vac 50 VA	L.	474.500
05/R	ING. 24 Vcc usc. 220 Vac 1000 VA	L.	2.374.800

GRUPPI DI CONTINUITÀ ONDA SINUSOIDALE 50 Hz

06/R	ING. 12 Vcc usc. 220 Vac 50 VA	L.	1.329.800
07/R	ING. 96 Vcc usc. 220 Vac 2000 VA	L.	6.277.600

I prezzi si intendono batterie escluse restando a disposizione potenze intermedie e anche superiori.

STABILIZZATORI DI TENSIONE SINUSOIDALI MAGNETO-ELETTRONICI

08/R	ING. 220 Vac \pm 15% usc. 220 Vac \pm 2% 500 VA	L.	678.500
------	---	----	---------

Abbiamo a disposizione potenze superiori

MOTOGENERATORI A BENZINA

09/R	MG 1200 VA 220 Vac 12/24 Vcc 20A	L.	790.600
010/R	MG 3500 VA 220 Vac 12/24 Vcc 35A	L.	1.298.000

LAMPADINE D'EMERGENZA ANTI BLACK-OUT

011/R	SPOTEK 4W incandescenza 1 $\frac{1}{2}$ ore autonomia	L.	16.500
012/R	TEKNISEI 6W fluorescente 3 ore autonomia	L.	131.300
013/R	LITEK 6W fluorescente 8W incandescenza 5 ore aut.	L.	114.900

BATTERIE NI-Cd CILINDRICHE IN OFFERTA SPECIALE

014/R	TORCETTA 1200 mAh 1,25 (1,5) Vcc Ø23xH43	L.	2.350
015/R	TORCIA 3500 mAh 1,25 (1,5) Vcc Ø32,4xH60	L.	5.300
016/R	TORCIONE 5500 mAh 1,25 (1,5) Vcc Ø33,4xH88,4	L.	9.400

Più tutta la serie di misure standard (stilo $\frac{1}{2}$ torcia)

017/R	CARICABATTERIE per batterie Ni-Cd cilindriche (senza contenitore per batterie)	L.	35.900
018/R	CONTENITORE per 2 batterie stilo	L.	5.100
019/R	CONTENITORE per 1 batteria $\frac{1}{2}$ torcia	L.	5.100
020/R	CONTENITORE per 1 batteria torcia	L.	5.100

BATTERIE NI-Cd IN MONOBLOCCO IN OFFERTA SPECIALE

021/R	Tipo MB35 2,5-3,5-6-9,5-12,5 Vcc 3,5 Ah 80x130x185 mm	L.	41.300
022/R	Tipo MB55 2,5-3,5-6-9,5-12,5 Vcc 5,5 Ah 80x130x185 mm	L.	46.000
023/R	RICARICATORE (connessibile con la batteria) da 24 fino a 600 mA ricarica	L.	47.200
024/R	BATTERIA 5,5 Ah (come MB55) + ricaricatore in contenitore metallico, gruppo d'emergenza in c.c.	L.	96.700

BATTERIE PIOMBO ERMETICO SONNENSCHIN

Tipo A200 realizzate per uso ciclico pesante e tampone			
025/R	6 Vcc 3Ah 134x34x60 mm	L.	39.500
026/R	12 Vcc 63Ah 353x175x190 mm	L.	298.500

Tipo A300 realizzate per uso di riserva in parallelo

027/R	6 Vcc 1Ah 51x42x50 mm	L.	19.700
028/R	12 Vcc 9,5Ah 151x91x94 mm	L.	83.400

A disposizione una vasta gamma di tensioni e capacità intermedie

UN REGALO PER OGNI OCCASIONE

029/R	FARO al quarzo per auto 12 Vcc 50W	L.	18.900
030/R	PLAFONIERA fluorescente per roulotte 12 Vcc 8W	L.	18.900
031/R	LAMPADA 3 usi (neon-bianco-arancione) a pile 6W	L.	19.500
032/R	MINISVEGLIETTA con supporto per auto	L.	23.600
033/R	OROLOGIO ciondolo, 5 funzioni con catenina	L.	23.600
034/R	OROLOGIO da polso uomo-donna 6 funzioni in acciaio	L.	17.100
035/R	PENNA orologio 5 funzioni in acciaio satinato	L.	28.300
036/R	Radio-Orologio-Sveglia-Calcolatrice a pile	L.	76.700
037/R	Radio-sveglia antiblack-out a corrente	L.	50.700
038/R	Calcolatrice tascabile extra pila	L.	16.500
039/R	LETTORE di cassette stereo sette con cuffia	L.	99.500
040/R	Radio FM in contenitore di cassetta stereo 7	L.	38.000
041/R	Calcolatrice digital stampante su carta tascabile	L.	69.500
Art.			
042/R	Telecomando per TV aggiunge 8 canali	L.	59.300
043/R	Set Auto (estintore-lucida cruscotto antiappannante-riparagomme)	L.	19.800

044/R	Antifurto per auto	L.	20.100
045/R	ANTIFURTO porta con catena e suoneria a pile	L.	19.900
046/R	Derattizzatore elimina i topi con gli ultrasuoni	L.	86.800
047/R	Mixer miscelatore per cocktail pile	L.	23.600
048/R	Rivelatore di banconote false 220 Vac	L.	26.300
049/R	Sensor Gas Allarme 220 Vac	L.	18.900
050/R	Bidone aspiratutto per auto 12 Vcc (spina per accendisigari)	L.	33.000
051/R	Telefono a tasti con memoria linea modemsissima	L.	118.000
052/R	Portachiavi timbro color argento o oro	L.	12.400
053/R	Caricabatterie per auto	L.	22.400

FINO AD ESAURIMENTO MATERIALE OLIVETTI

054/R	Perforatore PN20	L.	330.400
055/R	Lettores LN20	L.	330.400
056/R	Floppy Disk FDU2020	L.	1.062.000
057/R	Unità Cassette CTU5410	L.	236.000
058/R	Unità Cassette CTU1000	L.	354.000
059/R	Unità Cassette ACU	L.	236.000
060/R	Unità Audit 7	L.	1.770.000
061/R	Alimentatore AA5303	L.	94.400
063/R	Telescrivente TC800 nuova	L.	800000

VENTOLE

064/R	Blower 220 Vac 10W reversibile Ø 120 mm	L.	11.800
065/R	Assiale V1 115 opp. 220 Vac 10 ÷ 15 W 120x120x38 mm	L.	18.300
066/R	Papst 115 opp. 220 Vac 28W 113x113x50 mm	L.	19.500
067/R	Rete Salvadita (per i tre modelli su decritti)	L.	2.400
068/R	Aerex 86 127 ÷ 220 Vac 31W Ø180x90 mm	L.	24.800
069/R	Feather 115 opp. 220 Vac 20W Ø179x62 mm	L.	16.500
070/R	Spiral Turbo Simplex 115 opp. 220 Vac Ø 250x136 mm	L.	41.300
071/R	Spiral Turbo Duplex 115 opp. 220 Vac Ø 250x230 mm	L.	88.500
072/R	Chiocciola doppia in metallo 115 opp. 220 Vac 150W	L.	29.500
073/R	Chiocciola 55 220 Vac 14W 93x102x88 mm	L.	14.300
074/R	Chiocciola 70 220 Vac 24W 120x117x103 mm	L.	17.600
075/R	Chiocciola 100 220 Vac 51W 167x192x170 mm	L.	38.700
076/R	Tangenziale VT 60-90 220 Vac 18W 152x90x100 mm	L.	16.900
077/R	Tangenziale VT 60-180 220 Vac 19W 250x90x100 mm	L.	19.700
078/R	Tangenziale VT 60-270 220 Vac 27W 345x90x100 mm	L.	26.700
079/R	Auto 6 ÷ 12 Vcc 4,5 A 4 pale	L.	11.200

MOTORI

080/R	Passo passo 4 fasi 1,3A per fase 200 passi/giro	L.	36.000
081/R	Scheda per detto motore	L.	47.200
082/R	Passo passo 3 fasi con centro Stella e albero filettato	L.	15.300
083/R	Scheda per detto motore	L.	47.200
084/R	Motore Tondo 220 Vac 40W Ø 61x23 albero Ø 6x23 mm.	L.	5.900
085/R	Motoriduttori 220 Vac 1,5-6,5-22-50 giri/min. (a scelta)	L.	27.500
086/R	Motoriduttori oscillatore 60° 220 Vac 10 R.P.M. con folle	L.	11.800
087/R	Motore tondo 6 ÷ 12 Vcc 4,5 A	L.	6.500
088/R	Generatore 7 Vcc 1000 RPM Ø30x39 mm VA 10	L.	11.800
089/R	Regolatore di velocità fino a 250 Vac 80 VA	L.	2.950
089/1/R	Regolatori di luce	L.	8.500

CONFEZIONI RISPARMIO

090/R	100 Integrati DTL misti nuovi	L.	5.900
091/R	500 Resistenze 1/4 ÷ 1/2 W 10 ÷ 20 %	L.	4.700
092/R	500 Resistenze 1/8 ÷ 1/4 ÷ 1 W 5%	L.	6.500
093/R	150 Resistenze di precisione 1/8 W ÷ 2 W 0,5 ÷ 2%	L.	5.900
094/R	100 Resistenze carbone 0,5 ÷ 5 W 5% ÷ 10%	L.	5.900
095/R	20 Reostati a filo variabili 10 ÷ 100 W	L.	8.300
096/R	50 Trimmer assortiti a grafite	L.	4.500
097/R	20 Potenzimetri assortiti	L.	3.500
098/R	100 Condensatori Elettronici 1 ÷ 4000 µF assortiti	L.	5.900
099/R	10 Condensatori TV verticali attacco din elettronici	L.	4.700
0100/R	5 Condensatori elettrolitici Prof. 85°	L.	7.100
0101/R	100 Condensatori Mylar-Policarbonato Ass.	L.	3.500
0102/R	200 Condensatori Polistirolo assortiti	L.	2.950
0103/R	200 Condensatori ceramici assortiti	L.	4.700
0104/R	100 Condensatori tantalio assortiti	L.	5.900
0105/R	200 Condensatori passanti tubetto di precisione	L.	2.950
0106/R	10 Portalampada assortiti	L.	3.600
0107/R	10 Microswitch 3-4 tipi	L.	4.700
0108/R	10 Pulsantiere Radio-TV assortite	L.	2.400
0109/R	10 Relé 6 ÷ 220 V assortiti	L.	5.900

franco muzzio novità

Tutto quello che serve per la costruzione di un sequencer. Ogni circuito è accompagnato dalla lista dei componenti e da consigli per la costruzione. L. 6.000

In questo volume sono raccolti i principi generali del teletext e videotex e dei televisori a colori PAL. Un'ampia trattazione è dedicata ai vari sistemi in Europa e nel mondo. L. 8.500



- La serie manuali di elettronica applicata si compone di volumi applicativi per tecnici, studenti e dilettanti. Tutti i volumi sono corredati da numerose illustrazioni e schemi di circuiti. Appaiono in otto sezioni, contraddistinte da un diverso colore di copertina (tecniche di misurazione, radioamatori, elettronica professionale, componenti, elettroacustica, radio tv, elettronica generale, modellismo). Troverete questi libri nelle migliori librerie, oppure potete richiederli contrassegno a

franco muzzio & c. editore
via bonporti 36 - 35141 padova

Desidero ricevere in contrassegno

pagherò al postino il prezzo indicato più lire 1000 per spese di spedizione

cognome e nome

indirizzo

cap, località

RE 1182

Art.		L.	segue
0110/R	10 interruttori termici magnetici 0,1-10A	L. 5.900	
0111/R	10 SCR misti filettati grossi	L. 5.900	
0111/1R	4 SCR filettati oltre 100A	L. 17.700	
0112/R	10 Diodi misti filettati grossi	L. 5.900	
0112/1R	4 Diodi filettati oltre 100A	L. 17.700	
0113/R	100 Diodi rettificatori in vetro piccoli	L. 3.500	
0114/R	Pacco 5 kg mat. elettromeccanico (interr. cond. schede)	L. 5.900	
0115/R	Pacco 1 kg spezzoni filo collegamento	L. 2.100	
0116/R	Pacco misto componenti attivi-passivi	L. 11.800	
0117/R	Pacco filo Teflon 100 m	L. 7.100	
0118/R	Pacco schede con integrati Tipo D	L. 10.300	
0119/R	Pacco schede con transistori Tipo B	L. 9.200	
0120/R	Pacco schede con nuclei Tipo A	L. 7.200	
0121/R	Pacco schede miste Tipo C	L. 8.300	

MATERIALE VARIO

0122/R	Borsa porta utensili 3 scomparti	L. 60.200
0123/R	Borsa porta utensili 4 scomparti	L. 72.850
0124/R	Contentori per borsa porta utensili	L. 1.200
0125/R	Provatransistori	L. 16.550
0126/R	Cassa acustica 20 W	L. 12.150
0127/R	Stagno 60/40 Rocchetto da 1 kg Ø 1 mm	L. 20.100
0128/R	Oscilloscopio Tektronix 545B con cassetto duale	L. 767.000
0129/R	Sonda per oscilloscopio 1-1	L. 23.600
0130/R	Sonda per oscilloscopio 1-10	L. 40.100
0131/R	Alimentatore regolabile 1,8 ÷ 14 Vcc Stab. 4A	L. 41.300
0132/R	Commutatori 1 via 12 posizioni 15A	L. 2.100
0133/R	Commutatori 2 vie 2 posizioni + pulsante 2A	L. 450
0134/R	Elettromagneti in trazione 30-50 Vcc (tipo 26/262)	L. 1.350
0135/R	Pastiglia termostatica apre a 90° 400V 2A	L. 690
0136/R	Pastiglia termostatica chiude a 70° 400V 2A	L. 1.200
0137/R	Pastiglia termostatica chiude a 70° con pulsante	L. 3.500
0138/R	Compensatore variabile a mica 20 ÷ 200 pF	L. 150
0139/R	Compensatore variabile ceramico 7 ÷ 37 pF	L. 200
0140/R	Connettore per scheda 22 cont. dorato	L. 1.050
0141/R	Connettore per scheda 31+31 cont. dorato	L. 1.750
0142/R	Guida per scheda da 70 mm	L. 250
0143/R	Guida per scheda da 150 mm	L. 300
0144/R	Contraversi decimali H 53 mm	L. 2.100
0145/R	Numeratore telefonico con blocco elettr.	L. 3.600
0146/R	Cavo Rx 4 poli più schermo a spirale 2 m	L. 4.700
0147/R	Dissipatori per trans. 130x80x30 mm	L. 1.200
0148/R	Filo smaltato per trasformatori da 0,09 fino a 0,35 mm al kg	L. 7.100

COREL
MATERIALE ELETTRONICO Elettromeccanico
Via Zurigo, 12/2 c
20147 MILANO - Tel. 02/41.56.938

0149/R	Trimmer 10 giri 10 kΩ	L. 1.200
0150/R	Trimmer 10 giri 100 kΩ	L. 1.200
0151/R	Variac da Banco ing. 220 Vac usc. 0 ÷ 15 Vac 2,5 A	L. 10.300
0152/R	Trasformatore ing. 220 Vac usc 6+6V 25A	L. 30.800
0153/R	Trasformatore ing. 220V usc. 24V 4A	L. 5.900
0154/R	Trasformatore ing. 220V usc. 220V 100V 400 V	L. 36.000
0155/R	Diodo 200V 75A SCR 25V 80A	L. 2.600
0156/R	Diodo 50V 12A SCR 25V 110A	L. 7.200
0157/R	Diodo 50V 12A SCR 25V 110A	L. 350
0158/R	SCR 250V 80A SCR 300V 110A	L. 8.300
0159/R	SCR 800V 300A	L. 10.300
0160/R	Microswitch per tastiera fino a 15A	L. 12.400
0161/R	Microswitch piccoli 1A	L. 25.700
0162/R	Testina per registratore mono	L. 600
0163/R	Contametri per nastro magnetico 4 cifre	L. 950
0164/R	Display catodo comune	L. 1.200
0165/R	Presse punto linea da pannello	L. 2.100
0166/R	Meccanica stereo 7 preamplificata con tasti e strumento	L. 2.150
		L. 350
		L. 41.300

COREL
MILANO

MODALITÀ:

Pagamento in contrassegno - Per spedizioni superiori alle Lire 50.000 anticipo -30% arrotondato all'ordine - Spese di trasporto, tariffe postali e imballo a carico del destinatario. Per l'evazione della fattura i Sign. Clienti devono comunicare per iscritto il codice fiscale al momento dell'ordinazione. Non disponiamo di catalogo generale. Si accettano ordini telefonici inferiori a L. 50.000 IVA inclusa.



di severino tirandi

P.za Martiri Libert  30 A - 0143/821.055 - 15076 OVADA (AL)

OFFERTA PER UNCONTATTO INTERESSANTE..

```

|cod.cataloso          |icod.cataloso
|K01=====K I T=====|C02====CONTENITORI IN PLASTICA=====
| ALLARME ACUSTICO FRENO L. 7500| mod.11 40X180X198 L. 2500|
| CONTROLLO BATTERIA 12V L. 4800| mod.12 55X180X198 L. 2800|
| TIMER PER CAMERA OSCURA L. 12500| mod.22 70X180X198 L. 3100|
| CONTAGIRI AUTO 4 DIGIT. L. 28500| mod.33 110X180X198 L. 3500|
| SIRENA AMERICAN POLICE L. 19000| .....continua in catal.
| ZANZARIERE L. 5000|C03====PRODOTTI CHIMICI=====
| CONTATORE UP/DOWN 4 DIG.L. 39000| SPRAY PULISCI CONTATTI L. 3250|
| .....continua in catal.
|SALI PER INCISIONE L. 3900|
|SPRAY LACCA PER C.S. L. 3250|
|C01====COMPONENTI PASSIVI=====| .....continua in catal.
| RESIST.1/4W-10pz.per 70 |
| valori 10ohm-8,2Mohm L. 10000|A01====ATTREZZATURA=====
| TRIMMER MULTIGIRI L. 1000| SALDATORE STILO 45W L. 5500|
| COND.ELETR. 1000uF 25V L. 380| SALDATORE ISTANT. 100W L.13500|
| .....continua in catal.
| VALIGIA PORTA ATTREZZI L.68000|
|C05====COMPONENTI ATTIVI=====| TRONCHESE A TAGLIO RASO L. 6900|
| TRANSISTOR BC327-337 7pzL. 1000| .....continua in catal.
| BC549-558 7pzL. 1000|S01====STRUMENTI=====
| 2N 1711 6pz L. 2000| MULTIMETER 4 DIGIT LCD L.140000|
| 2N 2222 6pz L. 2000| MULTIMETER 4 DIGIT LED L.110000|
| 2N 3055 4pz L. 5000| MINI MULTITESTER L.14500|
| SCR 400V. 1A. 6pz L. 5000| OSCILLOSCOPIO "NATIONAL"
| SCR 100V. 4A. 6pz L. 3500| 2 TRACCE - 10Mhz L.745000|
| INTEGRATI GIAPPONESI | .....continua in catal.
| AN/BA/HA/LA/UPC/TA L.(chiedere) |A04====ACCESSORI AUTO=====
| .....continua in catal.
| PLANCIA A NORME DIN L.11500|
|L01====DOCUMENTAZIONE TECNICA=====| STILO GRONGA CROMATA L. 6800|
| RICETRASMISSIONI CB L. 4500| STILO GRONDA NERA L. 7800|
| CARATT.ed EQUIV.dei transistor: | RIDUTTORE DI TENSIONE
| europei.....L. 7000| STABILIZZATO 6-7,5-9V L. 6000|
| giapponesi.....L. 6000| TERMINALI FASTON(100pz) L. 2400|
| americani.....L. 6000| UTILE PORTACASSETTE E
| OFFERTA DEI 3 VOLUMI....L. 17000| PORTAOGGETTI DA PORTIERA 4500|
| .....continua in catal.
| COPPIA TWITTER 87mm. L.16500|
| .....continua in catal.
|RO1====RICETRASMETTITORI=====|C04====CALCOLATRICI=COMPUTER=====
| BRILLIANT 2W 3canali L. 58000| TI30LCD TEXAS I. L. 24000|
| COPPIA L.100000| SHARP MZ80B 48Kbite L.1800000|
| YAESU FT 202 M QUARZATO L.395000| APPLE II - APPLE III & access.
| .....continua in catal.
| .....continua in catal.
|A02====AUTOMAZIONE=====|A03====ANTIFURTO=====
| TELECOMANDO PER APRICANCELLO | BATT.ERMETICA 12V 6Ah L.34000|
| TRASMETTITORE L. 35000| RIVELATORE MICROONDE L.110000|
| RICEVITORE L. 75000| SIRENA BITONALE L. 22000|
| FOTOCELLULA A INFRAR. L. 60000| CENTRALE 2 ZONE(rit+imm)L.80000|
| BLOCCO MOTORE 220V PER ANTE | CONTATTO MAGNETICO L. 3200|
| BLOCCO MOTORE 12V PER SCORREVOLI| .....continua.....in catal.
| CENTRALI DI COMANDO PER DETTI.....
|POTETE RICHIEDERE I NOSTRI CATALOGHI:INDICARE CODICE O SERIE COMPLETA |
| ALLEGARE L.1000 IN FRANCOBOLLI PER 5 CATALOGHI L.2000 PER SERIE COMPL. |
| COMPILARE LE RICHIESTE IN STAMPATELLO NON DIMENTICARE NOME E INDIRIZZO |
| A TUTTI SPEDIAMO CATALOGHI:ELSE KIT-MARCUCCI-TEXAS INSTRUMENTS ..... |
|ELTIR ELTIR ELTIR ELTIR ELTIR ELTIR ELTIR ELTIR ELTIR ELTIR ELTIR

```



quando l'hobby diventa professione

Le scatole di montaggio Mkit possono venire usate anche per scopi professionali grazie all'accuratezza del progetto e alla qualità dei componenti adottati - sono gli stessi che Melchioni Elettronica vende alle industrie.

Le scatole Mkit offrono circuiti stampati in vetronite, serigrafate sul lato componenti e con piste in rame prestagnate.

I kit sono inoltre corredati da istruzioni semplici e chiare.

Le scatole di montaggio Mkit si trovano in tutti i negozi Melchioni Elettronica e presso i più qualificati rivenditori di componenti elettronici.

Listino prezzi gennaio 1982

RS1	Luci psichedeliche a due vie. 750 W per canale.	L. 20.000	RS52	Provaquarzi da 2 a 45 MHz.	L. 7.000	RS70	Giardinere elettronico (rivela il livello di umidità del terreno)	L. 8.000
RS3	Microtrasmettitore FM 50÷200 mW; 88÷108 MHz.	L. 9.500	RS53	Luci psichedeliche microfoniche 1500 W per canale.	L. 17.000	RS71	Generatore di suoni.	L. 17.000
RS5	Alimentatore stabilizzato per ampli B.F. Uscite 40V 2 A e 22 V 0,5 A.	L. 18.000	RS54	Lampeggiatore di emergenza per auto.	L. 16.000	RS72	Booster per autoradio 20 W.	L. 17.600
RS6	Lineare per il microtrasmettitore RS3, 1 W.	L. 8.500	RS55	Preamplificatore stereo equalizzato R.I.A.A.	L. 10.000	RS73	Booster stereo per autoradio 20+20 W.	L. 30.000
RS8	Crossover 3 vie 50 W.	L. 16.000	RS56	Temporizzatore autoalimentato 18 sec ÷ 60 min.	L. 33.000	RS74	Luci psichedeliche microfoniche a 3 vie, 1500 W per canale.	L. 33.500
RS9	Variatore di tensione max 1500 W.	L. 6.000	RS57	Commutatore automatico di emergenza 220V 200W.	L. 13.500	RS75	Caricabatterie automatico per auto.	L. 18.000
RS10	Luci psichedeliche a tre vie, 1500 W per canale	L. 26.000	RS58	Strobo e intermittenza regolabile, 1500 W.	L. 11.500	RS76	Temporizzatore per tergicristallo.	L. 14.000
RS11	Riduttore di tensione stabilizzato 24-12V 2,5 A.	L. 9.000	RS59	Scacciaanzare a ultrasuoni.	L. 9.500	RS77	Dado elettronico.	L. 17.000
RS14	Antifurto professionale.	L. 29.900	RS60	Gadget elettronico a Led.	L. 11.950	RS78	Decoder FM stereo.	L. 13.500
RS15	Amplificatore BF 2W.	L. 7.500	RS61	VU-meter a Led.	L. 15.500	RS79	Totocalcio elettronico.	L. 14.500
RS16	Ricevitore didattico AM.	L. 9.400	RS62	Luci psichedeliche per auto.	L. 23.500	RS80	Generatore di note musicali programmabile.	L. 24.500
RS18	Sirena elettronica 30 W.	L. 17.000	RS63	Temporizzatore regolabile 1÷100 sec. 7A.	L. 14.500	RS81	Temporizzatore fotografico 2÷58 sec. 220V 500W.	L. 22.000
RS19	Mixer BF. 4 ingressi, regolazioni in e out.	L. 17.000	RS64	Antifurto per auto.	L. 27.500	RS82	Interruttore crepuscolare 500 W.	L. 19.000
RS20	Riduttore di tensione 12V - 9; 7,5; 6V 0,8A.	L. 5.500	RS64W	Unità aggiuntiva per RS64.	L. 3.300	RS83	Regolatore di velocità per motori a spazzola max 1000 W.	L. 13.000
RS22	Distorsore per chitarra.	L. 9.200	RS65	Inverter 12V. c.c. - 220 V c.a. 100 Hz 60 W.	L. 26.000	RS84	Interfonico.	L. 19.500
RS23	Indicatore di efficienza batteria 12 V.	L. 9.900	RS66	Contagiri per auto a 16 Led.	L. 24.000	RS85	Amplificatore telefonico, 5W.	L. 21.000
RS26	Amplificatore BF 10 W.	L. 9.400	RS67	Variatore di velocità 1500 W.	L. 13.000	RS86	Alimentatore stabilizzato 12V 1A.	L. 8.500
RS27	Preamplificatore con ingresso a bassa impedenza.	L. 5.800	RS68	Trasmettitore FM 88÷108 MHz, 2W.	L. 18.500	RS87	Relè fonico	L. 21.500
RS28	Temporizzatore 1÷65 sec.	L. 24.500	RS69	Alimentatore stabilizzato 12÷18 V, 1 A.	L. 23.600	RS88	Roulette elettronica a 10 LED	L. 18.500
RS29	Preamplificatore microfonic per c.a.	L. 7.400				RS89	Fader automatico	L. 13.000
RS31	Alimentatore stabilizzato 12V 2A.	L. 9.500				RS90	Truccavoce elettronico	L. 17.000
RS35	Prova diodi e transistor	L. 12.800				RS91	Rivelatore di prossimità e contatto	L. 23.000
RS36	Amplificatore BF 40W.	L. 21.000						
RS37	Alimentatore stabilizzato 5÷25V 2A.	L. 23.000						
RS38	Indicatore a livello a Led.	L. 20.500						
RS39	Amplificatore stereo 10+10 W.	L. 23.000						
RS40	Microricevitore FM.	L. 9.000						
RS43	Caricabatterie NiCd regolabile 15-25-50-120 mA.	L. 18.000						
RS44	Sirena programmabile, oscillofono.	L. 8.000						
RS45	Metronomo elettronico 45÷300 impulsi al minuto.	L. 6.000						
RS46	Lampeggiatore regolabile 40W 5÷12V.	L. 9.000						
RS47	Variatore di luce per auto.	L. 11.000						
RS48	Luci rotanti sequenziali a 10 vie 800 W per canale.	L. 39.000						
RS49	Sirena elettronica italiana 10W.	L. 10.000						
RS50	Accensione automatica luci auto.	L. 15.000						
RS51	Preamplificatore HiFi per RS36.	L. 14.900						

I prezzi si intendono IVA esclusa.

Spedire a: **Melchioni Elettronica**,
Via Colletta, 37 - 20135 Milano
Desidero ricevere informazioni
complete sulle scatole **Mkit**

Nome _____

Indirizzo _____

MELCHIONI ELETTRONICA

20135 MILANO, Via Colletta, 37



SCUOLA RADIO ELETTRA. PERCHE' VOGLIO TROVARE UN LAVORO.



Oggi trovare un lavoro non è facile se non hai una specializzazione. Le professioni più attuali, nel settore dell'elettronica, delle telecomunicazioni, dell'informatica, sono accessibili soltanto ai tecnici.

E a dei tecnici preparati, aggiornati, capaci.

Per questo ho scelto Scuola Radio Elettra, una scuola che da trent'anni, in tutta Europa, prepara tecnici qualificati attraverso i suoi corsi per corrispondenza moderni, completi, personalizzati; attraverso il suo metodo didattico teorico e pratico; attraverso la continua assistenza agli allievi. Se spediisci il tagliando, riceverai anche tu, gratis e senza impegno, tutte le informazioni che desideri sul corso che ti interessa.

Capirai meglio perché ho scelto Scuola Radio Elettra.



Scuola Radio Elettra

Via Stellone 5/47B • 10126 Torino

Da trent'anni insegna il lavoro.

PER CORTESIA, SCRIVERE IN STAMPATELLO

SCUOLA RADIO ELETTRA Via Stellone 5/P48 10126 TORINO

Contrassegnate con una crocetta la casella relativa al corso o ai corsi che vi interessano.

- | | |
|--|--|
| <input type="checkbox"/> Elettronica radio TV (novità) | <input type="checkbox"/> Disegnatore meccanico progettista |
| <input type="checkbox"/> Radio stereo | <input type="checkbox"/> Esperto commerciale |
| <input type="checkbox"/> Televisione bianco e nero | <input type="checkbox"/> Impiegata d'azienda |
| <input type="checkbox"/> Televisione a colori | <input type="checkbox"/> Tecnico d'officina |
| <input type="checkbox"/> Elettrotecnica | <input type="checkbox"/> Motorista autoriparatore |
| <input type="checkbox"/> Elettronica industriale | <input type="checkbox"/> Assistente e disegnatore edile |
| <input type="checkbox"/> Amplificazione stereo | <input type="checkbox"/> Lingue |
| <input type="checkbox"/> Alta fedeltà (novità) | <input type="checkbox"/> Sperimentatore elettronico |
| <input type="checkbox"/> Fotografia | <input type="checkbox"/> Dattilografia (novità) |
| <input type="checkbox"/> Elettrauto | <input type="checkbox"/> Disegno e pittura (novità) |
| <input type="checkbox"/> Programmazione su elaboratori elettronici | |

Nome _____

Cognome _____

Professione _____ Etá _____

Via _____ N. _____

Località _____

Cod. Post. _____ Prov. _____

Motivo della richiesta: per hobby per professione o avventure

Tagliando da compilare, ritagliare e spedire in busta chiusa (o incollato su cartolina postale)

Un chiarimento?
Un problema? Un'idea?
Scriveteci.
Gli esperti di
RadioELETTRONICA
sono a vostra
disposizione per
qualsunque quesito.
Indirizzate a
**RadioELETTRONICA
LETTERE**
Corso Monforte 38
20122 Milano.

Sono un appassionato di elettronica e ho già realizzato con successo numerosi circuiti elettronici pubblicati sulla vostra rivista. Tuttavia vi scrivo poiché alcuni non hanno funzionato oppure hanno manifestato qualche turbolenza nel funzionare. Una delle ragioni per la quale i circuiti non funzionano è sicuramente da ricercarsi nel fatto che i componenti da voi indicati non sono sempre reperibili dello stesso tipo (a proposito: perché non indicate la criticità dei vari componenti e non indicate sempre più tipi ugualmente utilizzabili?).

Ora vorrei sapere se i componenti alternativi che ho usato nei progetti che seguono sono compatibili o no coi circuiti stessi.

- Telecomando luminoso (maggio 1982, pag. 18): ho montato una fotoresistenza diversa da quella che si vede nella fotografia e che ha come segni di identificazione solo la sigla «OD». Al posto del 2N2222 ho montato un 2N1711. Il circuito, montato correttamente, non funziona.

- Sirena bitonale (stesso numero, pag. 32): ho usato come NE555 degli integrati L8220, e degli altoparlanti da 8 ohm 0,5 watt. La sirena non suona (sempre montato correttamente).

- Sveglia solare (settembre 1982, pag. 55 su Idea Base): ho usato un fototransistor OP308 e un BC307 anziché un 2N4403. Il circuito non reagisce affatto alla luce.

- Chiavistello luminoso (settembre 1982, pag. 59 su Idea Base): ho usato sempre un fototransistor OP308 e anche qui il circuito non reagisce alla luce.

- Interruttore a comando acustico (settembre 1982, pag. 60) funziona bene tranne per il fatto che bisogna «spellarsi» le mani per fare scattare il relè. Come posso fare per aumentare la sensibilità su «battute» meno dolose? (Ho inoltre provato un relè FINDER 12 volt tipo 21.03 D.C. «deviatore a eccitazione separata» ma non scatta).

*Marco Di Simone
Napoli*

Per il telecomando luminoso: la fotoresistenza indicata è un componente abbastanza comune come l'NE555. Per l'interruttore a comando acustico prova a sostituire il microfono. Per tutti gli altri montaggi: controlla meglio con il circuito elettrico ed effettua qualche misura con il tester, certamente troverai l'errore. Un consiglio: usa i componenti che vengono segnalati (sono reperibili presso le sedi e filiali della Gbc) e vedrai che tutto funzionerà.



Vorrei realizzare il misuratore di elettricità del mese di luglio pag. 50, ma ho trovato delle difficoltà, perciò vi chiedo:

- nel disegno della basetta risultano due alimentazioni mentre nello schema elettrico una sola.

- Nello schema elettrico C₁, C₂, R₂, vanno collegati a massa, dove la trovo la massa se tutto va montato sulla basetta ed il negativo dell'alimentazione non va a massa?

*Zanardi Walter
Bologna*

L'alimentazione è duale +9 - 9. Occorrono perciò due batterie, come indicato dal-

lo schema pratico. La massa è la congiunzione tra il + del - 9 e il - del + 9.



Sono un dilettante e ho realizzato senza alcuna difficoltà l'Equalizzatore per hi-fi pubblicato sul numero di febbraio. Tutto funziona alla perfezione tranne che per un particolare: nel sottofondo si può nettamente distinguere un fastidioso ronzio. Come descritto nell'articolo ho usato filo schermato sia per le entrate e le uscite sia per i potenziometri. Potete aiutarmi a risolvere questo problema? Complimenti per l'ottima annata della rivista.

*Andrea Pedralli
Marghera (VE)*

Caro Andrea, ti sembrerà strano ma la causa del ronzio può essere rappresentata proprio dal filo schermato. In questo montaggio serve unicamente per le entrate e le uscite del segnale. Per i potenziometri può essere non usato, perché sono racchiusi in un contenitore metallico. La calza del cavo va collegata a massa solo da un lato, se invece viene collegata da entrambe le parti è possibile che generi un ronzio.



Complimenti per la rivista che è bellissima. Ho costruito le Frece bip per bici e per moto che funzionano benissimo. Ho però un problema sul progetto «La mia auto no...» apparso sul numero di maggio 1982. Ho autocostruito il circuito stampato e l'ho montato ma non funziona, c'è qualche errore nello stampato base? Il condensatore C₂ da 3,3 μF è elettrolitico o poliestere?

*Roberto Lattanzi
Roma*

Ricontrolla bene il tuo circuito stampato con la nostra basetta. Il nostro montaggio funziona benissimo. C₂ è elettrolitico.



Nel numero di agosto 1982 pubblicate il progetto per la realizzazione dell'Accensione elettronica. Vorrei sapere se è possibile installarla su una moto da 50 centimetri cubici e quali sono le eventuali modifiche?

*Adriano Macchitella
Gorizia*

Per montare l'accensione elettronica è necessario disporre di batteria e di bobina di accensione. Molto probabilmente sulla tua moto l'accensione avviene con il magnete, che racchiude tutto il necessario, ma non consente l'installazione del dispositivo.



Vorrei autocostruire alcuni semplici circuiti apparsi nel numero di aprile 1982 impiegando l'LM 3909 ma non riesco a tro-

varlo. La stessa cosa mi capita per gli altoparlanti da 15 e da 40 ohms...

*Antonio Devoto
Chiavari*

Puoi richiederli alla ditta AZ, via Varesina 205, Milano, che li vende anche per corrispondenza.



Ho costruito la Batteria per disco music del numero di agosto 1982. Ma c'è qualcosa che non va. Desidererei sapere l'esatto valore delle due resistenze R₃ e R₁₁ e dove deve essere collegato il collettore del transistor 2N1711...

*Adriano Viappiani
Genova*

C'è un refuso nell'indicazione dei colori. R₁₁ risulta esatto come indicazione del valore, 4.700, Ω ma non dei colori (giallo, viola, rosso) ed è collocato tra C₅, C₆ e la massa. Il collettore di Q₁ non è collegato. Il prototipo montato in redazione non presenta alcuna anomalia: ricontrolla con attenzione tutto il circuito e i componenti.



Voglio realizzare il Comando automatico di accensione e spegnimento (RadioELETTRONICA di agosto), ma mi occorrono dei chiarimenti.

- 1) Come mai lo schema del modulo di rilevazione giorno notte non compare nel testo?
- 2) Nel modulo di conteggio l'integrato U102P è invece un secondo 74C221?
- 3) Nello schema del comando luci cosa vuol dire la scritta A₁ A₂ G posta sotto al Tic226D? Infine

R10 non è invece R20?

*Luigi Rossi
Gallipoli (LE)*

Caro Luigi, il modulo di rilevazione giorno notte lo puoi trovare in alto a destra nello schema elettronico a pag. 32, e se ne parla nel testo a pag. 36. Nel modulo di conteggio c'è un errore di stampa: il 74C221 a sinistra del U102P è anch'esso un U102P. Infine A₁ A₂ G corrispondono ad Anodo-Anodo Gate del triac. Hai ragione: è R 20.



Ho deciso di realizzare l'equalizzatore del numero di febbraio. Ora vorrei chiedervi: è possibile ampliarlo da 6 frequenze a 10? Che cosa succede se aumento le frequenze? Quali modifiche sono necessarie? Teoricamente ho già schematizzato il circuito per ospitare i 10+10 filtri. Prima di iniziare, però, desidererei una conferma.

P.S. Ho realizzato il Mixer modulare e funziona benissimo.

*Claudio Santarossa
Cordenons (PN)*

Caro Claudio la risposta è presto detta: puoi inserire quanti filtri vuoi. Importante è che per la scelta della frequenza ti attenga alla formula pubblicata a pag. 35.



Nell'articolo Voltmetro per auto (RadioELETTRONICA di giugno) viene detto che l'intero circuito, una volta completato, deve essere montato all'interno di una scatola di metallo: il contenitore Teko 3A. Il mio problema è che nell'intera descrizione del montaggio non vi è alcun cen-

no su come sia possibile richiedere questa scatola né quale sia il suo prezzo...

*Franco Turinetto,
Orbassano (To)*

Non riesco a trovare i transistor di potenza dell'Amplificatore 135 W Hi-Fi del mese di luglio. Potete spedirmeli a casa...

*Carlo Caria,
Luino (Va)*

Sono molti i lettori come Franco e Carlo che ci rivolgono questo tipo di richieste. Purtroppo, per ora, non siamo in grado di esaudirle. A tutti desideriamo ricordare che RadioELETTRONICA è organizzata per fornire i circuiti stampati di ogni progetto, le basette IdeaBase, e, solo quando appositamente specificato, i kit completi di tutti i componenti di vari dispositivi. Per gli ordinativi, al centro della rivista sono stati predisposti i relativi buoni d'ordine.

● Per il caso di Franco: se non trovi il contenitore che da noi viene consigliato, presso le sedi della Gbc, puoi usarne uno qualsiasi, purché delle dimensioni adatte.

● Per Carlo: richiedi i componenti che ti mancano a: AZ, Via Varesina 205, Milano, oppure a Vart, tel. 02-2479605.



Sono interessato alla realizzazione del progetto "Sezione elettronica per registratore a cassette" pubblicato sul numero di agosto, e prima di dar corso all'allestimento del medesimo desidero segnalarvi due inesattezze che compaiono nell'elenco componenti: le resistenze 2,7 ohm e 8,2 ohm non dovrebbero riportare come ultimo colore il

rosso come da indicato, bensì il colore oro.

Desidero inoltre sapere se è possibile separare la parte preamplificatrice per immerterla in un controllo attivo di toni e infine in altro amplificatore senza per questo compromettere l'uso dell'integrato LM 389.

*Ignazio Gagliani
Modena*

Caro Ignazio, hai ragione: l'ultimo colore delle due resistenze è effettivamente oro. Per la seconda parte della tua lettera, la risposta è sì, usando l'uscita del preamplificatore su S₄.



Ho realizzato il Millivoltmetro e l'Alimentatore duale della vostra serie "Strumenti", e ordinandovi anche il generatore BF con la scheda che accludo desidero complimentarmi con voi per il loro perfetto funzionamento e accessibilissimo costo, soprattutto se confrontato con i prezzi che ci sono in giro per strumenti che forse valgono metà della metà.

Devo confessare che se finora non avevo ancora ordinato il Generatore BF era stato proprio per il prezzo: 72.000 lire mi sembravano troppe. Poi ho cominciato a sfogliare qualche catalogo, e ho dovuto ricredermi. Ho fatto un po' di conti e ho scoperto che se anche alla fine il vostro Rack completo di sei strumenti dovesse costarmi, mettiamo, 300.000 lire, avrò sempre risparmiato almeno due o tre milioni rispetto ai prezzi di mercato degli stessi strumenti. Grazie!

*Giovanni Carraro
Melzo*

RONDINELLI COMPONENTI ELETTRONICI

via Bocconi 9 - 20136 Milano, tel. 02/589921

attenzione! i prezzi degli altoparlanti della gamma CIARE sono scontati del 20%, approfittatene!

ALTOPARLANTI PER ALTA FEDELTA' CIARE

MODELLO	Dimensione esterna mm	Profondità mm	Potenza nominale W	Induzione magnetica mT	Energia magnetica mJ	Frequenza di risonanza Hz	Gamma Hz	Impedenza normal. Ω	LIRE
ALTOPARLANTI PER NOTE BASSE (WOOFERS)									
M 127.25 C/Fx - W	126	65	12	0,85	185	45	50-10.000	8	12.800
M 160.25 CS/Fx - W	170	65	30	0,90	205	40	50-2.500	8	18.400
M 200.25 C/Fx - W	205	81	15	0,85	185	40	45-8.000	8	17.600
M 200.25 CS/Fx - W	206	86	35	0,90	205	32	45-2.500	8	24.000
M 200.32 CS/Fx - W	206	91	50	0,90	275	30	40-2.500	8	30.400
M 250.32 CS/Fx - W	265	107	50	0,90	275	23	40-2.500	8	39.200
M 250.38 BS/Fx - W	265	116	70	0,84	430	26	38-2.000	8	47.200
M 250.38 C/Fx - W	265	115	80	1,00	610	26	38-2.000	8	50.400
M 250.38 C/Fx - SW	265	115	80	0,85	615	19	30-1.000	8+8	56.000
M 320.50 B/Fx - W	315	132	50	0,80	725	20	35-1.000	8	73.600
M 320.50 C/Fx - W	315	135	100	0,90	735	16	28-1.000	8	91.200
M 380.75 C/Fx - WS	385	160	100	1,10	2.490	25	30-800	8	112.000
M 450.75 C/Fx - WS	456	170	100	1,10	2.490	25	30-800	8	139.200
ALTOPARLANTI PER NOTE MEDIE (MIDDLE RANGE)									
M 127.25 C/Fx - MRS	130	85	40	0,90	170	300	600-8.000	8	18.400
MD 38 A/Fx - MRS	130	54	35	1,20	205	550	1.000-8.000	8	31.200
M 50 D/MR	135	58	50	1,10	235	450	800-6.000	8	44.000
ALTOPARLANTI PER NOTE ALTE (TWEETERS)									
M 50.14 A/Fx - TW	66	25	10	0,60	18	—	5.000-16.000	8	4.900
M 80.14 C/Fx - TWS	88 x 88	32	10	1,00	55	—	2.000-18.000	8	8.000
M 127.20 B/Fx - TW	131	50	15	0,95	75	—	2.000-17.000	8	11.200
MD 25 B/Fx - TW	100	19	20	1,20	85	—	2.000-20.000	8	12.000
M 26 D/TW	110	23	25	1,50	135	—	2.000-20.000	8	16.000
MD 14 ST - TW	27 x 42	25	10	0,60	22	—	6.000-16.000	4	5.600
FILTRI DI INCROCIO									
MODELLO	Dimensione mm	Profondità mm	Potenza nominale W	Frequenza di incrocio Hz	Impedenza nominale Ω	LIRE			
F 2.20.1	72 x 120	55	80	5.500	8	17.600			
F 2.40.0	72 x 120	55	80	2.900	8	19.200			
F 3.50.0	130 x 160	55	100	1.200-5.000	8	24.000			
F 3.65.0	130 x 160	55	100	900-5.000	8	28.800			
F 3.100.2	130 x 160	55	150	700-3.500	8	36.800			
F 1.80.0	110 x 160	55	100	120	8+8	44.800			

ALTOPARLANTI CIRCOLARI PER AUTORADIO

MODELLO	Dimensione esterna mm	Profondità mm	Potenza nominale W	Induzione magnetica mT	Energia magnetica mJ	Frequenza di risonanza Hz	Gamma utile Hz	Impedenza normal. Ω	LIRE
ALTOPARLANTI ALTA QUALITA' PER BASSE E MEDIE FREQUENZE E A LARGA BANDA									
AM 101.25 C/Fx - HF	102 x 102	53	30	1,00	146	105	90-16.000	4	9.900
AM 101.25 C/Fx - CX	102 x 102	61	35	1,00	146	105	90-20.000	4	15.200
AM 129.25 B/Fx - HF	130	36	20	0,85	100	115	80-16.000	4	9.900
AM 129.25 B/Fx - CX	130	46	25	0,85	100	115	80-20.000	4	15.200
AM 131.25 C/Fx - HF	130 x 130	60	30	1,00	184	90	80-16.000	4	10.400
AM 131.25 C/Fx - CX	130 x 130	57	35	1,00	232	90	80-17.000	4	19.200
UNITA' MAGNETODINAMICHE E TROMBE									
U 46.329	134 x 70	—	100	1,60	450	—	200-20.000	16	88.000
T 39.09 Exp.	f. taglio 400 Hz	130°-60°	disp. angolare	465 x 215 x 385 mm	—	—	—	—	80.000
T 40.09 Exp.	f. taglio 600 Hz	130°-90°	disp. angolare	380 x 140 x 210 mm	—	—	—	—	72.000
ALTOPARLANTI PER STRUMENTI MUSICALI									
MODELLO	Dimensione esterna mm	Profondità mm	Potenza nominale W	Induzione magnetica mT	Energia magnetica mJ	Frequenza di risonanza Hz	Gamma utile Hz	Impedenza normal. Ω	LIRE
M 160.20 C/Fx - HF	170	61	6	1,00	105	90	80-15.000	4-8	7.200
M 160.25 C/Fx - HF	170	65	15	1,00	170	90	80-4.000	4-8	9.600
M 200.20 C/Fx - HF	205	76	8	1,00	105	80	70-15.000	4-8	10.400
M 200.25 C/Fx - HF	205	80	15	1,00	170	80	70-16.000	4-8	8.000
M 200.25 C/Fx - HF	205	80	15	1,00	170	80	70-13.000	4-8	10.400
M 250.32 C/Fx - HF	265	100	20	1,00	240	85	55-16.000	4-8	11.200
M 250.50 C/Fx - HF	265	107	60	0,8	725	100	80-6000	4-8	38.400
M 320.38 C/Fx - HF	317	125	30	1,25	585	50	45-13.000	4-8	46.400
M 320.50 C/Fx - HF	317	134	40	1,45	1.130	65	60-6.000	4-8	56.000
M 320.50 C/Fx - HF	317	134	40	1,38	1.160	60	50-13.000	4-8	60.800
M 320.75 C/Fx - HF	317	136	70	1,35	2.330	50	40-5.000	4-8	83.200
M 380.84 B/Fx - HF	385	155	70	1,25	1.100	50	40-6.000	4-8	84.800
M 380.75 C/Fx - HF	385	162	80	1,35	2.330	50	40-5.000	4-8	92.200
M 450.75 C/Fx - HF	456	178	100	1,35	2.330	25/50	20-4.000	4-8	120.000
M 450.75 C/Fx - HF	456	178	100	1,35	2.330	25/50	20-8.000	4-8	128.000

SISTEMA ABBINAMENTI CONSIGLIATI CON RELATIVO LITRAGGIO CASSE E SUE DIMENSIONI

Site-ma	Potenza ampl. W	Woofers	Mid-range	Tweeter	Filtro	Gamma Hz	Volume lt	Dimensioni mm
1555	20	M 127.25 C/Fx - W	—	MD 25 B/Fx - TW	F 2.20.1	70-20.000	6	325 x 180 x 180
1556	40	M 160.25 CS/Fx - W	—	MD 25 B/Fx - TW	F 2.20.1	50-20.000	15	415 x 230 x 220
1554	40	M 200.25 C/Fx - W	—	MD 25 B/Fx - TW	F 2.40.0	50-20.000	20	455 x 250 x 230
1551	60	M 200.25 CS/Fx - W	—	M 26 D/TW	F 2.40.0	40-20.000	25	510 x 280 x 255
1553	80	M 200.32 CS/Fx - W	MD 38 A/Fx - MRS	M 26 D/TW	F 3.50.0	40-20.000	25	510 x 280 x 255
1552	80	M 200.32 CS/Fx - W	—	M 26 D/TW	F 2.40.0	40-20.000	25	510 x 280 x 255
1557	80	M 250.32 CS/Fx - W	MD 38 A/Fx - MRS	M 26 D/TW	F 3.50.0	30-20.000	40	620 x 340 x 270
1558	100	M 250.38 BS/Fx - W	M 50 D/MR	M 26 D/TW	F 3.65.0	30-20.000	40	620 x 340 x 270
1559	100	M 250.38 C/Fx - SW	—	—	F 1.80.0	30-800	60	430 x 430 x 430
1560	150	M 320.50 CS/Fx - W	M 50 D/MR	M 26 D/TW	F 3.100.2	25-20.000	60	680 x 380 x 320

SALDATORI OFFERTA SPECIALE AD ESAURIMENTO

Tensione	Potenza	LIRE
24 V	20/30/40/60 W	L. 3.900
48 V	20/55 W	
220 V	40 W	

SALDATORI MODELLO DAHER ULTRALEGGERI

220 V potenze disponibili 15-25-35 W L. 10.500
Disponiamo di relative punte e resistenze di ricambio su tutti i mod.



KIT PER CIRCUITI STAMPATI

1 Pennarello, 1 Confezione acido
1 Vaschetta antiacido
1/2 Kg. piastre ramate bachelite, vetronite, monofaccia e doppia a sole L. 10.000

QX 200 BASE TEMPI

con uscita frequenze calibrate a 8-4-2-1 MHz altre uscite 100.000-10.000-1.000-100-10-1 Hz - 15625 - 50
Esecuzione professionale con quarzo termostato L. 37.500

PRESCALER 1 GHz B1

divisore per 1.000 - alimentazione 5 ÷ 5,5 V - sensibilità 70 mV a 1 GHz L. 39.000

FREQUENZIMETRO PROFESSIONALE FPR1

uno dei pochi che Vi consente di leggere tranquillamente da 1 Hz a 250 MHz. Sensibilità ingresso 5 ± 30 mV ai limiti della frequenza. Display puntiformi. Dimensioni 18 x 6 x 20 cm. L. 218.000

E' disponibile anche tutta la gamma di componenti attivi e passivi come transistori e circuiti integrati delle più note case europee, americane, giapponesi ecc., nonché resistenze di ogni valore e potenza, condensatori, potenziometri di ogni tipo, spinterie ed ogni minuteria in genere, kit particolari, scatole montaggio e contenitori di ogni misura. Costruttori, rivenditori e riparatori chiedere preventivo scritto poiché attualmente non disponiamo di catalogo. Per informazioni urgenti telef. al 589921.

ATTENZIONE - CONDIZIONI GENERALI DI VENDITA

Gli ordini non verranno da noi evasi se inferiori a L. 10.000, o mancanti di anticipo minimo di L. 5.000, che può essere a mezzo assegno bancario, vaglia postale o anche in francobolli; le spese di spedizione sono a carico del destinatario. I prezzi, data l'attuale situazione del mercato, potrebbero subire variazioni; non sono comprensivi di IVA.

ABBONATI A

Radio Elettronica

**Riceverai a casa tua 12 numeri
e in omaggio una IDEA BASE grande (6,6 × 10,7)
con un risparmio globale di 11.000 lire**

Sì, amici lettori, abbonarsi a **RadioELETTRONICA** conviene sempre! Nessun'altra rivista del suo genere (nessuna rivista in genere!) ti offre uno **sconto di 4.000 lire e un regalo che ne vale 4.500**, più 2.500 lire di spese postali che restano a nostro intero carico. Un regalo che oltretutto ti servirà per costruire tanti fantastici progetti. **E allora non perdere tempo: abbonati subito.** L'abbonamento per un anno (12 numeri) costa 26.000 lire (estero 40.000 lire).

TAGLIANDO DI ABBONAMENTO E PARTECIPAZIONE AL CONCORSO

Sì, mi abbono per 12 numeri a RadioELETTRONICA. Pagherò solo 26.000 lire anziché 30.000 lire. Con il primo numero inviatemi anche, gratis, una **IDEA BASE** grande (6,6 × 10,7).

Cognome e nome

Via

Cap Città Provincia

NUOVO ABBONAMENTO RINNOVO RINNOVO ANTICIPATO

- allego assegno di L. 26.000 non trasferibile intestato a Editronica srl.
- allego ricevuta di versamento di L. 26.000 sul conto corrente postale n. 19740208 intestato a Editronica srl - C.so Monforte, 39 - 20122 Milano.
- pago fin d'ora l'importo di L. 26.000 con la mia carta di credito BankAmericard
Numero Scadenza
autorizzando la Banca d'America e d'Italia ad addebitare l'importo sul mio conto Bank Americard.

Data Firma

Per ricevere a casa
12 numeri di
RadioELETTRONICA
e un circuito stampato
universale **IDEA BASE**
grande (6,6 × 10,7) gratis e
senza aggravio di spese
postali, con un risparmio
globale di 11.000 lire,
compila e spedisce subito
questo tagliando a:

Editronica s.r.l.

Ufficio Abbonamenti
di RadioELETTRONICA
Corso Monforte 39
20122 Milano



Caro lettore

È proprio un anno tondo: RadioELETTRONICA Nuova Serie gira la boa dei primi dodici mesi. Molte sono state le promesse che ti abbiamo fatto, moltissime (speriamo proprio tutte) quelle che abbiamo mantenuto.

Ora è il momento di far promesse nuove, progetti per il futuro. Vediamo: nel 1983 in tutto il mondo, secondo un autorevole istituto di ricerche americano, risulteranno installati tre milioni di Personal Computer, dei quali almeno due milioni in case private, per usi, come dire, familiari. Certo, se la parte del leone come al solito la faranno gli americani, anche a casa nostra non si scherza: in questo momento i Personal venduti in Italia dovrebbero essere più di 60 mila.

Forse tu un Personal Computer ce l'hai già (e sei lettori l'hanno vinto grazie ai concorsi di RadioELETTRONICA, altri tre stanno per vincerlo), forse lo vorresti. Ma permettimi di indovinare: se non ce l'hai, l'avrai molto presto. Innanzitutto perché, come appassionato di elettronica sei avvantaggiato: sai cos'è, capisci a quante cose può servire. Poi perché il Personal sta diventando come l'automobile: ancora molti di noi si ricordano le vecchie Balilla riservate a pochi fortunati, e adesso, quasi senza accorgercene quattro ruote in un modo o nell'altro le abbiamo tutti.

Ecco allora che, scrivendo queste righe (occorre dirlo?) sullo schermo di un Personal anziché sulla solita Olivetti, le previsioni diventano facili: chi prova questi nuovi piccoli gioielli ne resta affascinato, comincia a chiedersi come ha mai fatto a vivere senza, si mette a pensare a come applicarli con profitto alla sua vita. E comincia a pensare di comprarne uno...

No, non è, come molti pensano, l'ultima follia del consumismo. I Personal Computer si stanno rivelando una vera e propria rivoluzione culturale: in questi ultimi cinque anni, da quando sono nati, hanno letteralmente cambiato la vita (in meglio), a centinaia di migliaia di persone.

Ecco perché siamo sicuri che interessano anche a te. E ce lo confermano le centinaia di lettere che ci mandi con la richiesta di occuparcene in modo più sostanzioso.

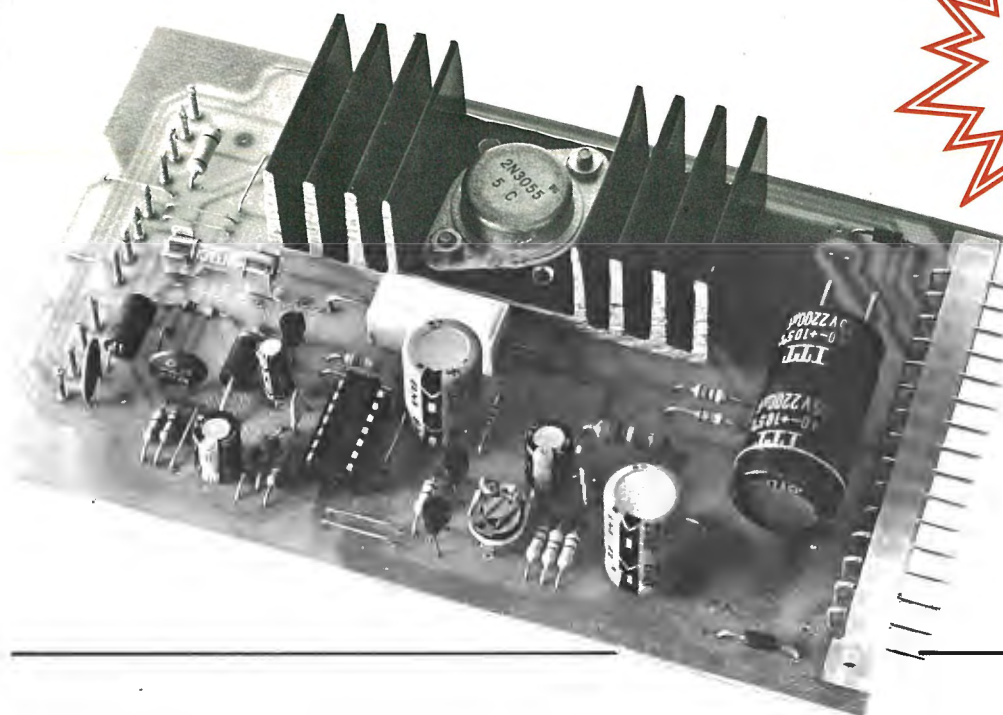
Dunque, le promesse, i progetti per il futuro: quest'anno ci occuperemo anche di Personal Computer, ma senza rubare nulla all'elettronica tradizionale, ai montaggi pratici. Su questo numero (vedi a pag. 24) cominciamo in sordina, con qualche programma. Del resto le premesse c'erano: dal numero di marzo a quello di luglio del 1982 avevamo pubblicato un semplicissimo ma utilissimo corso di Basic (per chi li avesse persi, gli arretrati sono ancora disponibili).

Se tu poi sei uno dei fortunati che con un Personal ha già dimestichezza da qualche tempo, allora una proposta: collabora con RadioELETTRONICA: mandaci i programmi migliori che hai fatto. Per il momento preferiremmo puntare su programmi relativamente semplici, scritti per Personal non troppo cari, come lo ZX81, l'Atari 400, l'Atom, eccetera. Poi si vedrà...

Ciao, buon lavoro, e appuntamento in edicola, o direttamente a casa tua, se sei abbonato, al mese venturo.

Stefano Bernvenuti

Gli strumenti di RadioELETTRONICA/5



Alimentatore regolabile in tensione e in corrente

Un circuito che unisce semplicità e affidabilità, robustezza e maneggevolezza è alla base di questo alimentatore. E anche il quarto strumento modulare della serie di RadioELETTRONICA può essere inserito nel rack che è stato presentato nel numero scorso con...

Con questa scheda vogliamo cominciare a soddisfare le richieste di diverse decine di lettori che, rispondendo all'iniziativa di RadioELETTRONICA «Il progetto che io vorrei», hanno proposto un «alimentatore da laboratorio» in grado effettivamente di soddisfare le esigenze di un tecnico smaliziato (che sa magari arrangiarsi anche solo con un trasformatore, un ponte di diodi e un elettrolitico ma che proprio per questa ragione può apprezzare un serio apparecchio che gli consente di risparmiare preziosi minuti) e al tempo stesso quelle di una gran parte dei lettori di RadioELETTRONICA, che fra

non molti anni saranno dei signori tecnici ma che ora studiano e hanno ancora bisogno di vedere e di toccare con mano i perché e i percome dei loro primi lavori.

La scelta del circuito più adatto al nostro caso è stata questa volta pesantemente condizionata dall'esperienza.

E quando a tavolino si è esaminato se il progetto dell'alimentatore fosse in sintonia con gli ormai fatidici dieci punti delle regole e caratteristiche degli strumenti di RadioELETTRONICA, non ci sono stati più dubbi: la scheda doveva essere basata sull'uso del $\mu A723$ della FSCH (oppure l'L123 della SGS).

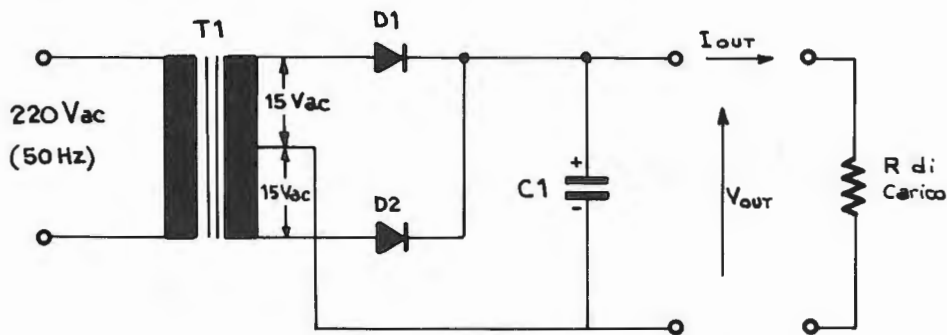


Figura 1

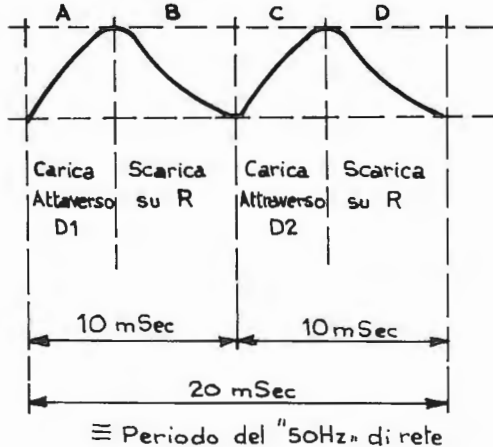


Figura 2

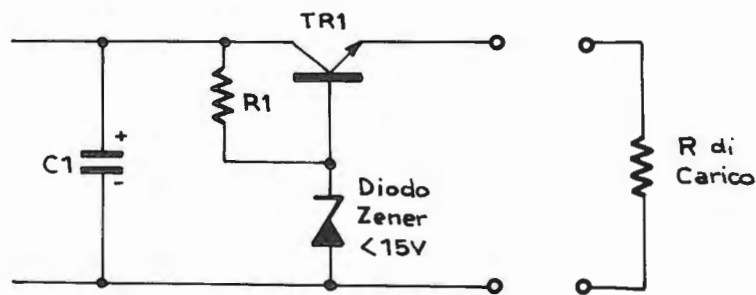


Figura 3

Partendo da questo punto fermo, alcune considerazioni di ordine pratico ci hanno suggerito lo sviluppo della struttura fino a giungere al montaggio presentato in queste pagine. Su un punto però è bene porre l'attenzione: la scheda che proponiamo è a uso universale. È universale nel senso che con i valori a schema ora proposti, e usata singolarmente, costituisce l'alimentatore di uso generale da inserire nel rack di RadioELETTRONICA; mentre, con alcune varianti si potranno assemblare i più diversi tipi di apparecchiature, fino a giungere anche a un alimentatore 20 A 60 V di potenza.

La struttura dell'alimentatore per il rack

Consideriamo la forma più semplice di un alimentatore (v. fig. 1).

Ai capi di C_1 è disponibile la tensione raddrizzata derivata dal secondario del trasformatore (vedere p. 22, n. 10 di RadioELETTRONICA per il calcolo).

Quando noi preleviamo corrente dai capi di C_1 con una resistenza e in proporzione diretta alla stessa quantità prelevata, si scopre che la tensione presente a vuoto cambia rapidamente valore e aspetto, in quanto C_1 è caricato attraverso i diodi D_1 e D_2 , ma scaricato attraverso la resistenza di carico, in modo ciclico, così che la tensione ai capi di C_1 assume la caratteristica forma a dente di sega (v. fig. 2).

Caratteristiche dell'alimentatore

Tensione in ingresso, c.a.: $9 \div 20 V_{AC}$ oppure da $9 + 9 V_{AC}$ a $20 + 20 V_{AC}$

Tensione in uscita, stabilizzata: $0,2 \div 16 V$ (con $V_{in AC} \approx 15 V_{AC}$)

Corrente in uscita, massima: $1,2 A$ (e $20 V_{DC}$ in uscita)

Ronzio residuo, a carico massimo: $\approx 30 mV_{pp}$

Differenza di tensione, fra carico nullo e carico massimo, alla massima tensione di uscita:

$$V_{out} |_{I=0} - V_{out} |_{I=1,5A} = 0,04 V$$

Limitazione in corrente, regolabile tra: $10 mA$ e $1,2 A$ con segnalazione dell'intervento

Funzionamento come generatore di corrente

Resistenza equivalente parallelo Req. par $\approx 50 K\Omega$

Protezioni: al corto circuito, all'inversione di polarità, alla sovratensione in uscita.

► Durante i tempi A e C c'è anche la scarica da R, ma non la si nota per l'effetto di carica da D_1 e D_2 , prevalente sulla scarica.

Per tagliare via il ronzio che ne consegue, si può ricorrere al circuito di fig. 3.

Supponendo che TR_1 e lo zener siano ideali, si può effettivamente ottenere in uscita una tensione ben livellata. Ma è sempre una ed una sola tensione perché il valore dello zener è fisso. Scartando l'ipotesi di disporre di un infinito numero di diodi zener dal minimo che ci potrà servire al massimo utilizzabile, si può ricorrere allo schema di fig. 4.

Ma TR_1 è tutt'altro che ideale. Con questo circuito si scoprirà subito che la tensione disponibile al carico è sì ben livellata, ma fortemente variabile, a seconda della corrente che viene richiesta, non solo secondo la posizione di P_1 , ma esattamente come se esistesse in serie all'emettitore di TR_1 una resistenza R_2 .

Proviamo a inserire un amplificatore operazionale in soccorso a TR_1 (come in fig. 5).

A questo punto l'anello debole della catena rimane DZ. Così piuttosto di complicare ulteriormente il circuito nel tentativo di migliorarne, per quanto possibile le caratteristiche, conviene ricorrere a un integrato, che a parte C_1 , R_1 , R_3 e P_1 comprende tutti gli elementi di fig. 5, costruiti in modo ottimale per l'uso specifico. Ci riferiamo ovviamente al $\mu A723$ (o L123).

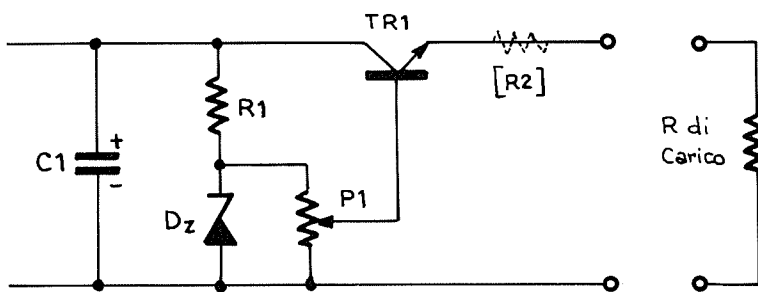


Figura 4

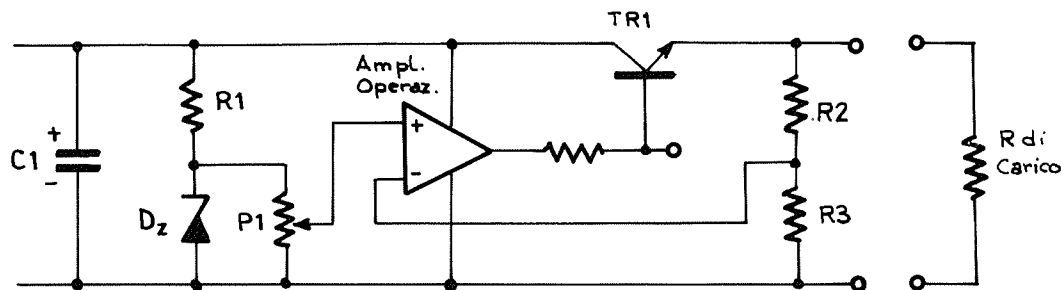


Figura 5

Lo schema elettrico

Osserviamo ora lo schema elettrico di **figura 6**.

Dal trasformatore, raddrizzando con D_1 e D_2 il solo positivo, si scarica il condensatore di livellamento D_1 . Da qui, D_3 serve come elemento di separazione per C_2 , così da poter disporre, ai capi di quest'ultimo, sempre il massimo possibile per l'alimentazione di IC_1 , anche durante i momenti di massima scarica di C_1 . Con R_1 , oltre a migliorare l'effetto di livellamento di C_3 , si protegge IC_1 da pericolosi transitori nel circuito di alimentazione, sempre presenti quando si stacca un cortocircuito all'uscita dell'alimentatore regolato per forti correnti.

Al pin 6 di IC_1 fa capo l'equivalente interno del DZ di **fig. 5**, del valore di circa 7 volt. Al pin 5 fa capo l'ingresso non invertente dell'operazionale. Al pin 4 corrisponde l'ingresso invertente. E al pin 10 l'uscita dello stesso, o meglio, il diretto corrispondente all'emettitore di TR_1 di **fig. 5**.

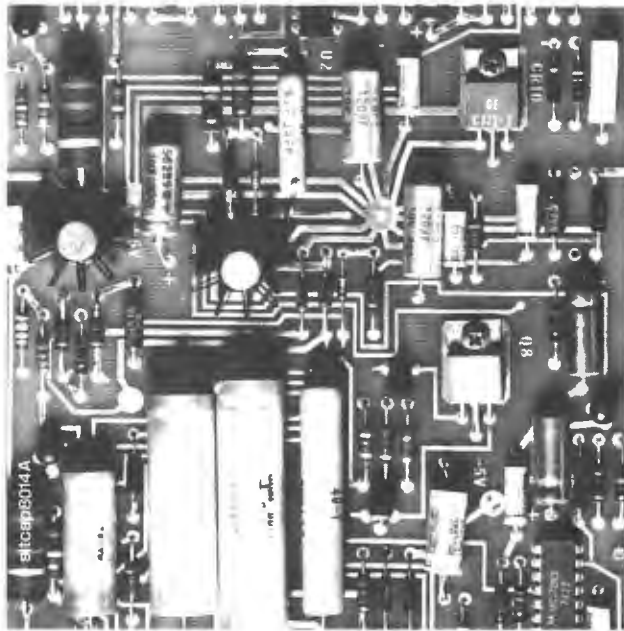
Ora, supponiamo di porre il cursore di P_1 tutto verso il positivo, ovvero i punti I e C in corto fra loro: poiché $R_4 = R_6$ ed $R_5 = R_7$, affinché i pin 4 e 5 di IC_1 siano alla stessa tensione verso massa, occorre che il capo di R_7 verso C_6 sia a massa. In pratica che l'uscita E del circuito sia a zero volt rispetto al punto D.

Poniamo ora il cursore di P_1 a zero, cioè i punti I ed H in corto fra loro: l'uscita E del circuito si alzerà a soddisfare la relazione di uguaglianza fra i pin 4 e 5, secondo la partizione determinata da R_7 ed R_6 ; così, dato che

$$\frac{R_7}{R_6} \approx 8,4$$

e al pin 5 di IC_1 ci sono circa 1,8 volt, l'uscita massima sarà $(1,8 + 8,4 \times 1,8)$ volt = 16,92 volt circa. In IC_1 esistono dei vincoli elettrici per cui il pin 10 può scendere al massimo 1,2 volt sotto la tensione dei pin 4 e 5, verso massa, e questi ultimi non possono essere a una tensione inferiore a 1,6 volt circa verso massa. Con la caduta di tensione aggiuntiva che si ha attraverso la giunzione ba-

L'ELETTRONICA è la base della sua professione



qualunque essa sia

L'ELETTRONICA è il motore di tutto il progresso. Da oggi in poi non è possibile alcuno sviluppo in nessuna professione senza questa scienza, così giovane e così basilare. E apprendista, impiegato, tecnico, artigiano, medico, bancario, ingegnere, operaio, chimico? O è ancora studente?

In ogni caso, impari l'**ELETTRONICA**: aumenti le sue capacità e le sue "quotazioni" sul mercato del lavoro; allarghi il suo sapere; si incammini su una specializzazione di grande soddisfazione; sarà ben pagato e sempre più richiesto.

Metodo dal vivo: a casa sua 18 fascicoli e 72 esperimenti pratici

Il corso IST comprende 18 fascicoli (collegati a 6 scatole di materiale delle migliori Case: Philips, Richmond, Kaco, ecc.) e 72 esperimenti pratici! I primi le spiegano, velocemente ma molto chiaramente, la teoria; i secondi le fissano nella mente la teoria appresa. Questo perché è molto più facile imparare se si sperimentano i fenomeni studiati: il **metodo "dal vivo" IST è stato realizzato appositamente per ottenere il massimo ri-**

sultato nell'ELETTRONICA.

Il corso è stato ideato da ingegneri europei per allievi europei: quindi... anche per lei!

Al termine del corso riceverà un Certificato Finale che attesta le sue conoscenze e il suo successo.

Un fascicolo in prova gratuita

Lo richiedi subito: potrà giudicare lei stesso la bontà del metodo! Troverà tutte le informazioni e si renderà conto, personalmente, che dietro c'è un Istituto serio con una lunga esperienza di insegnamento. Le spese di spedizione sono a nostro carico.

Spedisca questo tagliando: è un investimento sicuro!

IST ISTITUTO SVIZZERO DI TECNICA

- L'IST è l'unico associato italiano al CEC (Consiglio Europeo Insegnamento per Corrispondenza, Bruxelles)
- L'IST insegna: • Elettronica • TV Radio • Elettrotecnica • Tecnica Meccanica • Disegno Tecnico • Calcolo col regolo (Informazioni su richiesta).
- L'IST non effettua MAI visite a domicilio.
- L'IST non le chiede alcuna "tassa" di iscrizione o di interruzione.

TAGLIANDO Speditemi - solo per posta, in prova gratuita e senza impegno - un fascicolo del corso **ELETTRONICA CON ESPERIMENTI** e la documentazione relativa (scrivo una lettera per casella).

cognome	
nome	età
via	n.
C.A.P.	città
professione o studi frequentati	prov.

Da ritagliare e spedire in busta a:

IST - ISTITUTO SVIZZERO DI TECNICA -
Via S. Pietro 49/33 v - 21016 LUINO VA

Telefono: 0332/53 04 69
(dalle 8,00 alle 17,30)

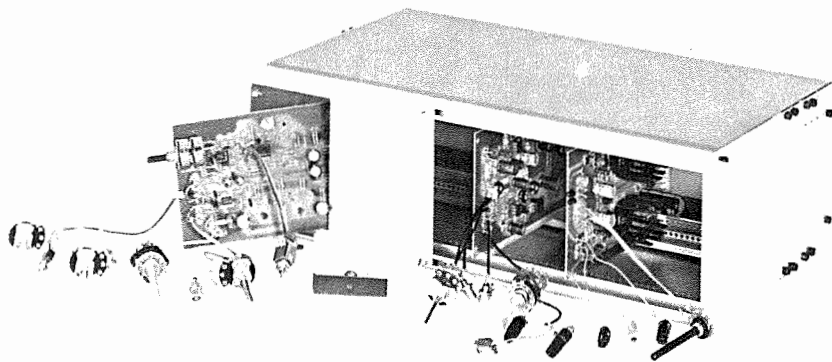


Foto 1

► se-emettitore di TR₄, l'uscita E può andare effettivamente a zero, purché i pin 4 e 5 siano al giusto potenziale.

A questo provvede il partitore costituito da R₂ e dal gruppetto R₄, R₅, P₁, R₆, R₇. Naturalmente, per ogni posizione intermedia di P₁ si ha la

corrispondente tensione compresa fra zero e il massimo previsto.

- Utilizzo dell'alimentatore come generatore della tensione voluta per il carico applicatogli.

Dal pin 10 di IC₁ fluisce una piccola corrente alla R₁₂, polarizzando la base di TR₄ che funziona come

regolatore serie nella configurazione a collettore comune e moltiplicando di circa β volte la corrente fornita da IC₁. L'intera corrente del carico scorre quindi attraverso la resistenza R₁₃, di piccolo valore. Ignoriamo per ora l'esistenza di TR₂: quando ai capi di R₁₃ è presente una differenza di potenziale sufficiente a portare in conduzione TR₃ (circa 0,6 volt) questo a sua volta fa condurre D₄ e trascina verso una tensione inferiore il pin 13 di IC₁.

Al pin 13 fa capo una parte dell'integrato corrispondente circa alla base del TR₁ di fig. 5: si attua quindi un processo di reazione che limita l'erogazione di corrente del circuito verso il carico.

Finché TR₃ è interdetto, i catodi di D₄ e di DL₂ sono tenuti al positivo da R₁₁. Passando in conduzione TR₃, viene alimentato anche DL₂ che si accende e avvisa dell'intervento della limitazione.

Il Led DL₂ è alimentato a corrente costante, e quindi si illumina in modo uniforme per qualunque tensione in uscita all'alimentatore.

A questo provvede il circuito costituito da DL₁, TR₁, R₈. La resistenza R₃ serve a evitare che DL₁ sia cortocircuitato dal basso valore di R₈, attraverso la giunzione di base di TR₁, quando DL₂ non è alimentato. Il Led DL₁ serve come diodo zener a bassa tensione (circa 2 volt), alimentato con R₁₀ e filtrato con C₇.

Per quelle correnti che attraverso R₁₃ non sono sufficienti a produrre una differenza di potenziale di 0,6 volt per fare intervenire la limitazione in modo diretto, si provvede costruendo quanto manca a tale ddp, ai capi di P₃ e iniettandovi la corrente costante fornita da TR₂, con R₉, P₂, DL₁ e R₁₀.

Con P₂ si tara il punto minimo di intervento della limitazione quando P₃ è tutto inserito. La resistenza R₁₄ evita il danneggiamento di TR₃ nel caso di cortocircuito improvviso all'uscita dell'alimentatore, mentre F₁ e D₆ proteggono TR₃ nel caso di tensione applicata in inversa sull'uscita e D₅ protegge alle sovratensioni.

Il condensatore C₈ è un ulteriore filtro in uscita e C₆, L₁, C₁₀ sono di blocco alla radiofrequenza. La resi

**I componenti dei Kit
proposti sono reperibili in
un nuovo negozio a Torino**

**HOBBY
elettronica**

Via Saluzzo 11/F - 10125 TORINO
tel. 011/65 50 50 - 65 79 16

**un dettaglio che ti tratta
da grossista**

.....TUTTO PER GLI HOBBYISTI, TECNICI, PROFESSIONISTI, KIT DI DIVERSE CASE, ALTOPARLANTI, KIT PER CIRCUITI STAMPATI E SOPRATTUTTO..... GRANDI PREZZI!! QUELLO CHE NON TROVI NOI TE LO PROCURIAMO, È SUFFICIENTE CHE TU CI SCRIVA.

SPEDIZIONI IN CONTRASSEGNO
— immediatamente ed in tutta Italia —

RITAGLIA E SPEDISCI IL SEGUENTE TAGLIANDO!
Ti FAREMO UNO SCONTO DEL 5% per ordini non inferiori a L. 10.000.

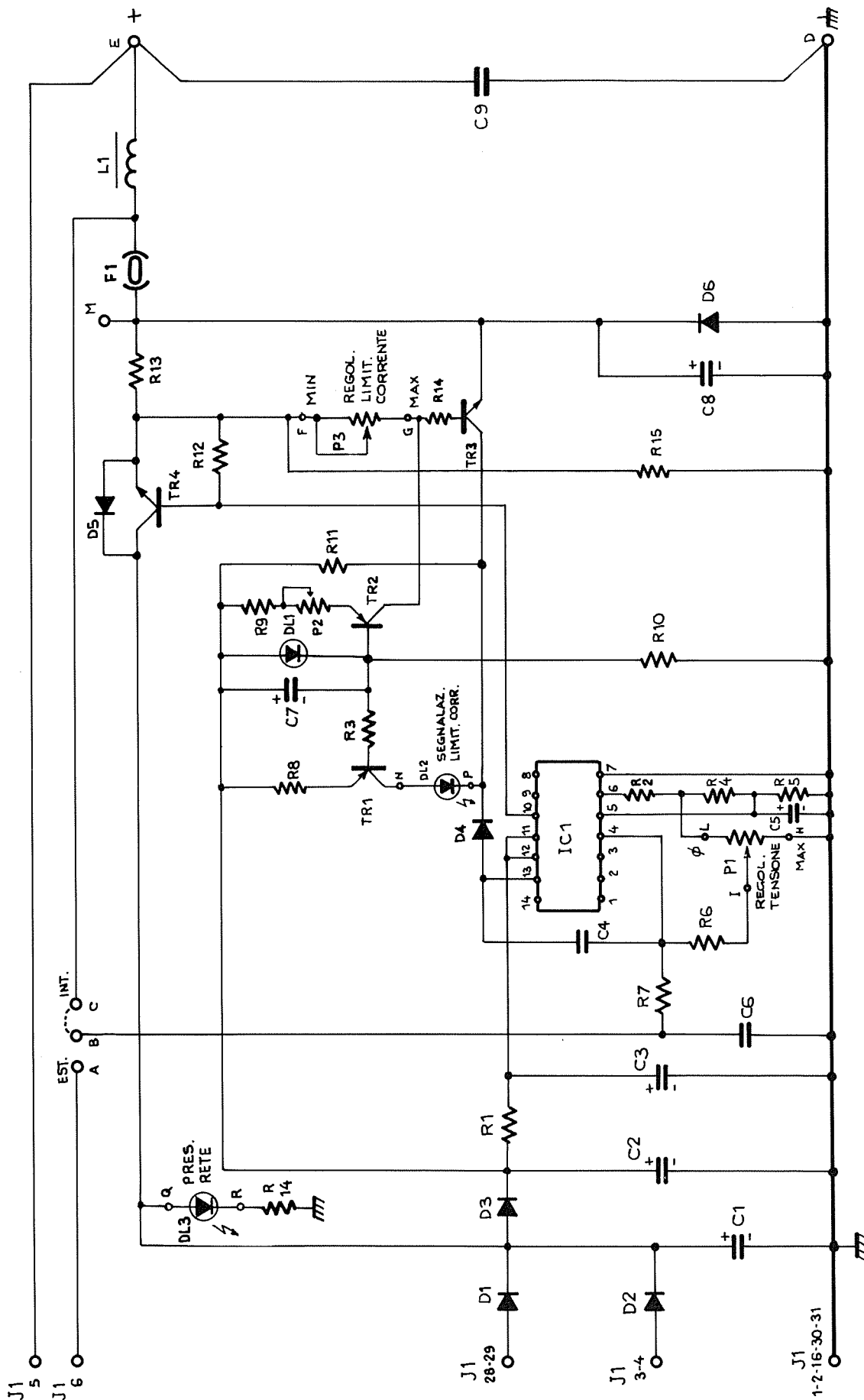


Figura 6

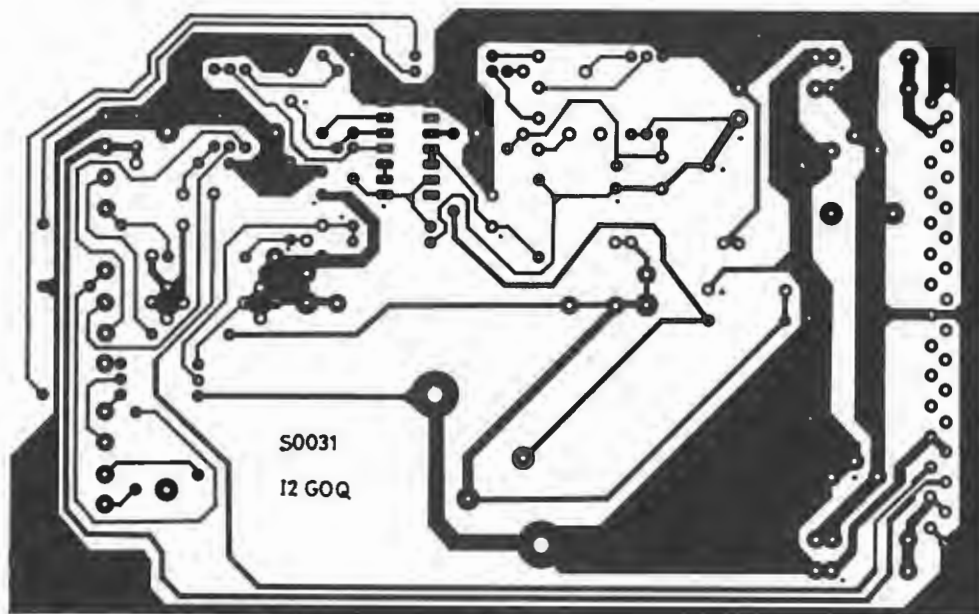


Figura 7. Lato rame del circuito stampato ridotto del 20%

I NOSTRI NEGOZI

Te l'avevamo promesso: da questo mese potrai trovare i kit di RadioELETTRONICA in alcuni negozi convenzionati. Speriamo di allungare ben presto questo primo elenco per facilitare gli acquisti di un sempre maggior numero di lettori.

C&D Elettronica s.r.l.

Via Suardi, 67
24100 Bergamo
tel. 035/249026

SAVA s.n.c.

Via P. Cambiasi, 14/3
20131 Milano
tel. 02/2894712

BEZZI ENZO

Via Lando, 21
47037 Rimini (Fo)
tel. 0541/52357

PICCINNI - LEOPARDI

Via Seneca, 8
72100 Brindisi
tel. 0831/28085

LEM s.r.l.

Via Digione, 3
20144 Milano
tel. 02/4984866

M.C. di Marzola Celso

Viale XXV Aprile, 99
44100 Ferrara
tel. 0532/39270

ELETTROMECCANICA

M&Ms.n.c.
Via Gramsci, 27
29100 Piacenza
tel. 0523/74664

**DISTRIBUTORE GENERALE
PER L'ITALIA
CENTRO ASSISTENZA**

CENTRO KIT

Via Ferri, 1
20092 Cinisello Balsamo (MI)
tel. 02/6174981

D'ALESSANDRO GIULIO

Via Piave, 23
65012 Cepagatti (Pe)

R G Elettronica

Via Carnevali, 94
20158 Milano
tel. 02/3763869

▶ senza R_{15} più che per scaricare rapidamente C_8 , serve a fornire un carico minimo all'alimentatore per fugare a massa quelle correnti che TR_2 e R_7 riversano sull'uscita anche a vuoto.

La presenza di alimentazione alla piastra è segnalata da DL_3 , alimentata da R_{14} .

Realizzazione pratica

Anche su questa piastra (in fig. 7 il lato rame del circuito stampato ridotto del 20%) i puntini inseriti sul rame indicano:

per IC_1 : il pin 1,
per i diodi: il catodo,
per i condensatori elettrolitici: il positivo.

Quando avrete montato tutto il resto, fissate TR_4 posizionandolo bene sul dissipatore, come indicato sul disegno pratico di montaggio (fig. 8), quindi serrate a fondo le viti e infine, dopo un buon controllo che i terminali di base e di emettitore non siano a contatto, attraverso lo stesso dissipatore, fra loro o col collettore, saldate i terminali.

Controllate bene che siano montati tutti i ponticelli e che quello presente fra L_1 e D_6 sia posto fra i punti B e C. Posizionate al centro il trimmer P_2 .

Sono da montare al difuori della piastra i Led DL_2 e DL_3 ; il potenziometro P_1 per la regolazione della tensione (da 2,2 k Ω) il potenziometro P_3 per la regolazione della limitazione di corrente (da 10 k Ω), le due boccole di uscita.

Prove e regolazioni

Oltre al trasformatore di alimentazione, di 15 + 15 volt, ed almeno 30 VA (15 V, 1,5 A) o simile, occorrono un tester (o, meglio, il Millivoltmetro di RadioELETTRONICA alimentato a parte) e un paio di lampadine da automobile una da 12 V, 15 W e una da 12 V, 3 W.

Verificate nuovamente che il montaggio sia esatto e che l'integrato sia inserito con la tacca (pin 1) verso il dissipatore; inserite il fusibile e posizionate circa a metà corsa sia P_1 che P_3 .

▶ Non collegate il carico e date ten-

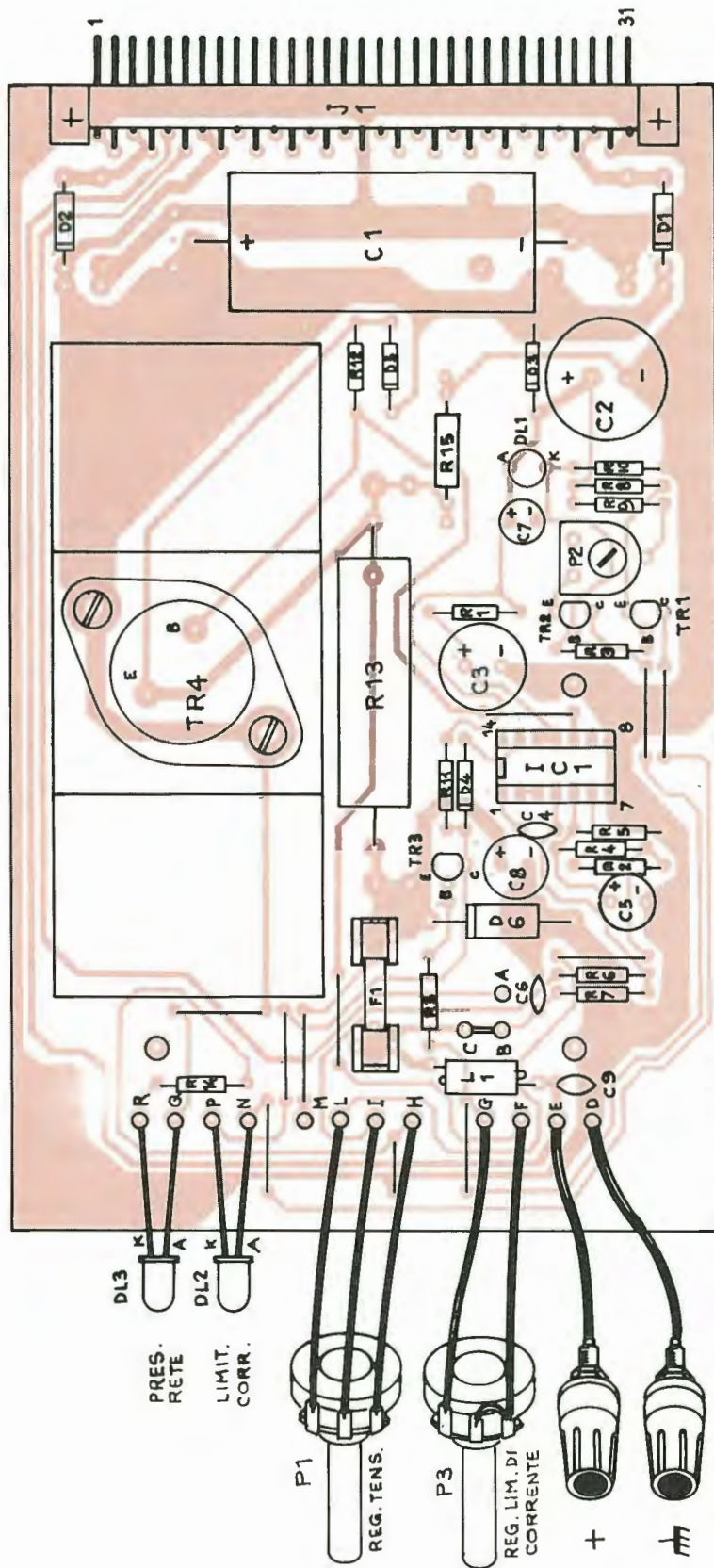


Figura 8. Montaggio pratico componenti

► sione alla piastra: regolate P_1 per 10 volt sui punti di uscita E, D; usando il tester o meglio il Millivoltmetro, verificate che sui vari piedini di IC_1 ci siano queste tensioni:

pin	1	2	3	4	5	6	7	8	9	10	11	12	13	14
volt	-	-	-	1,8	1,8	7	0	-	-	10,5	V_b	V_b	12	-
				$\pm 0,2$	$\pm 0,2$	$\pm 0,2$				$\pm 0,2$			$\pm 0,2$	

Con V_b si intende la tensione raddrizzata e filtrata fornita dal trasformatore.

Ancora, sull'estremo non a massa di P_1 dovete trovare circa 2 volt ($\pm 0,2$ V) rispetto massa; ai capi di DL_1 vi devono essere 2 V ($\pm 0,2$ V).

Lasciate il tester collegato alle boccole di uscita (E, D) e girate P_1 : la tensione deve potersi spostare tra un minimo di circa 0,2 volt e un massimo di circa 17 volt. Riportate P_1 per 10 volt in uscita.

Controllate che durante queste prove il Led DL_2 sia spento: altrimenti girate P_3 finché si spegne. Collegate all'uscita la lampadina da 12 V, 3 W; ritoccate eventualmente P_3 finché DL_2 si spegne: l'uscita deve essere a 10 volt. Girate P_3 fino ad accendere DL_2 : la tensione scende un poco quando il Led è ben illuminato. Inserite il tester in serie alla lampada, con fondo scala 500 mA. Girate P_3 a fondo corsa nel senso dell'accensione di DL_2 (tutta la resistenza di P_3 inserita fra i punti F e G); regolate P_2 fino a leggere in serie alla lampada da 3 W una corrente di circa 10 mA. Variando P_1 nel senso dell'aumento della tensione di uscita la corrente non deve variare che di qualche %.

Levate la lampada da 3 watt riportando in uscita la tensione, a vuoto, a circa 10 volt; inserite la lampada da 15 W: il Led DL_2 comincerà a spegnersi verso il fondo corsa di P_3 , a circa 1 ampère in uscita, al più alzando o abbassando leggermente ($\pm 20\%$) la tensione in uscita. A questo punto la scheda è pronta e potete usarla normalmente. Per l'uso nel rack si consiglia un interruttore per l'interruzione del positivo in uscita dalla piastra.

Carlo Garberi 12GOQ

Componenti

RESISTENZE

Tutte le resistenze sono da 1/4 W se non indicato altrimenti

- R_1 : 100 Ω (marrone, nero, marrone)
- R_2 : 6,8 k Ω (blu, grigio, rosso)
- R_3 : 10 k Ω (marrone, nero, arancio)
- R_4 : 5,6 k Ω (verde, blu, rosso)
- R_5 : 47 k Ω (giallo, viola, arancio)
- R_6 : 5,6 k Ω (verde, blu, rosso)
- R_7 : 47 k Ω (giallo, viola, arancio)
- R_8 : 470 Ω (giallo, viola, marrone)
- R_9 : 10 k Ω (marrone, nero, arancio)
- R_{10} : 10 k Ω (marrone, nero, arancio)
- R_{11} : 47 k Ω (giallo, viola, arancio)
- R_{12} : 100 Ω (marrone, nero, marrone)
- R_{13} : 0,68 Ω 2 W o più tipo «cemento»
- R_{14} : 4,7 k Ω (giallo, viola, rosso)
- R_{15} : 1 k Ω 1 W (marrone, nero, rosso)

POTENZIOMETRI

- P_1 : 2,2 k Ω potenz. lineare (regolazione tensione)
- P_2 : 20 k Ω trimmer potenz. orizzontale, \varnothing 1 cm per stampato
- P_3 : 10 k Ω potenz. lineare (regolazione corrente)

CONDENSATORI

- C_1 : 2.200 μ F, 35 V_L cond. elettrol. vert.
- C_2 : 220 μ F, 35 V_L cond. elettrol. vert.
- C_3 : 220 μ F, 35 V_L cond. elettrol. vert.
- C_4 : 100 pF, 50 V_L ceramico
- C_5 : 10 \div 47 μ F, 16 \div 25 V_L elettr. vert.

- C_6 : 47 nF, 50 V_L ceramico
- C_7 : 47 μ F, 16 \div 25 V_L elettr. vert.
- C_8 : 10 \div 47 μ F, 25 \div 35 V_L elettr. vert.
- C_9 : 47 nF, 50 V_L ceramico

SEMICONDUTTORI

- DL_1 : Led verde \varnothing 5 mm su stampato
- DL_2 : Led rosso \varnothing 5 mm a pannello
- DL_3 : Led verde \varnothing 5 mm a pannello
- D_1 : 1N4004 o sim. (1 A, 100 V)
- D_2 : 1N4004 o sim. (1 A, 100 V)
- D_3 : 1N4004 o sim. (1 A, 100 V)
- D_4 : 1N4148 o sim. (20 mA, 75 V)
- D_5 : 1N4004 o sim. (1 A, 100 V)
- D_6 : 1N5404 o sim. (3 A, 100 V)

INTEGRATI

- TR_1 : BC307 (PNP, Si, 100 mA, 45 V_{CEO})
- TR_2 : BC307 (PNP, Si, 100 mA, 45 V_{CEO})
- TR_3 : BC237 (NPN, Si, 100 mA, 45 V_{CEO})
- TR_4 : 2N3055 o sim. (NPN, Si, $I_C > 4$ A, $V_{CEO} > 45$ V; cont. TO3)
- IC_1 : μ A723 (FSCH) o L123 (SGS) o simile, varie case

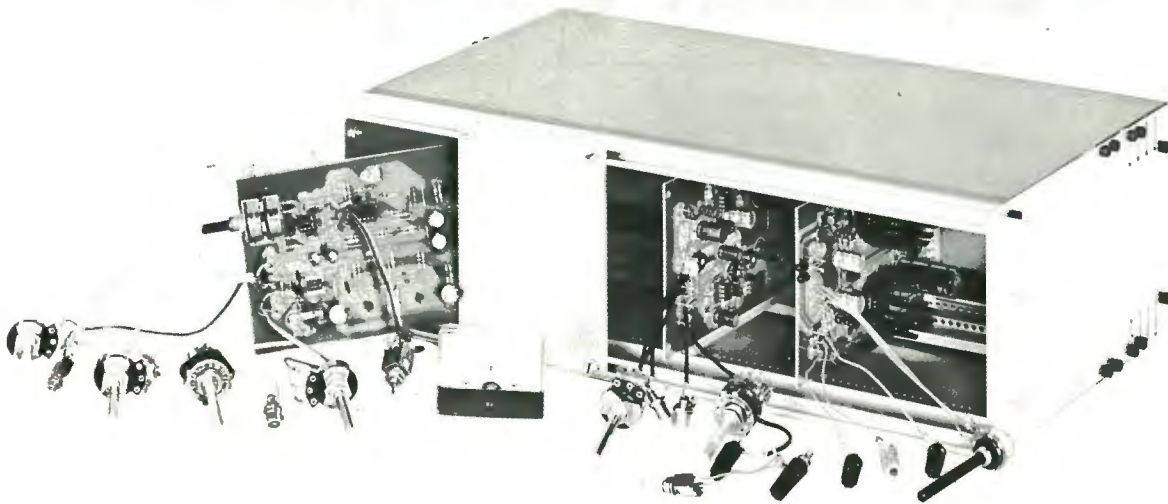
VARI

- L_1 : ZRF: VK200/B o sim.
- F_1 : Fus. 4 A; 5 x 20 con 2 clips portafusibile
- n. 12 pins a saldare per C.S., \varnothing 1,4 mm
- Dissipatore 37 x 94 mm o simile per TO3; una faccia piana
- n. 1 zoccolo 14 pin per integrato
- n. 1 coppia connettori 31 pins
- n. 2 viti 3M x 8 con dadi
- n. 1 boccola rossa
- n. 1 boccola nera

Per ricevere il kit

Tutti i componenti necessari alla realizzazione dell'alimentatore, compreso il circuito stampato forato e serigrafato, direttamente a casa tua a lire 37.000. Il solo circuito stampato a lire 13.000. Utilizza il buono d'ordine al centro della rivista.

Il laboratorio è mio e lo metto nel contenitore



Avevamo promesso un contenitore per i nostri strumenti su schede di formato europeo. Eccolo. È un Rack professionale Peruzzi, con una capacità di 84 passi da mm 5,08 con posizionamento guide numerico stampato sui profili per 42 schede da montare a una distanza di 10, 16 mm una dall'altra. Non è il nostro caso: prevediamo di montare non più di 7 strumenti per ogni cestello. Ma val la pena di tener presenti le caratteristiche di questo comodo contenitore, anche per altri usi, tanto più che non è facile trovarne uno simile, al prezzo che siamo riusciti a strappare. Il contenitore, infatti, completo di 14 guide colorate Delrin autoestinguente per le schede, di tutta la viteria necessaria, di coperture, pannello posteriore con staffe e distanziali, è disponibile a lire 85.000. Per riceverlo basta compilare e spedire il modulo d'ordine inserito al centro della rivista.

Non sono compresi invece in questo prezzo i frontalini per gli strumenti, che stiamo allestendo, di cui abbiamo pubblicato il mese scorso i disegni costruttivi, per chi preferisse realizzarsi da solo. Non siamo ancora in grado di precisarne il costo, che potrà dipendere anche dal numero complessivo da realiz-

zare. Riteniamo comunque che il prezzo, per ciascun frontalino, si aggirerà intorno alle 10.000 lire. Chi li prenoterà fin d'ora non soltanto ci aiuterà a ottimizzare il numero di pezzi da far forare e serigrafare, ma si assicurerà anche la precedenza nelle spedizioni, appena saranno pronti.

SI! DESIDERO PRENOTARE I SEGUENTI FRONTALINI PER GLI STRUMENTI

Generatore di BF	<input type="checkbox"/> n°.....	Alimentatore Duale	<input type="checkbox"/> n°.....
Millivoltmetro	<input type="checkbox"/> n°.....	Alimentatore stabilizzato	<input type="checkbox"/> n°.....
Ho già ordinato i kit relativi	<input type="checkbox"/>	Ordinerò anche il contenitore	<input type="checkbox"/>
Ordinerò anche i kit relativi	<input type="checkbox"/>	Sono interessato agli strum. premontati	<input type="checkbox"/>

Cognome e nome

Indirizzo

Città

Scrivere in stampatello
 Tagliare e spedire a RadioELETTRONICA. Corso Monforte 39, 20122 Milano.

ZX81, Atom, Atari

Dieci programmi per il tuo Personal Computer

Vuoi suonare sulla tastiera come fosse quella di un pianoforte? O trasformarti in una spia dal codice segreto indecifrabile? Non ricordi mai i colori delle resistenze? Oppure vuoi misurare al centesimo di secondo la prontezza dei tuoi riflessi? I programmi sono qui, pronti: basta batterli semplicemente nel computer...

Ecco dieci programmi da battere pari pari nel computer, così come sono, senza cambiare neppure una virgola, lasciando gli spazi dove si trovano, le virgolette o gli apostrofi esattamente così come sono messi. E poi? E poi potrete leggere sullo schermo collegato al vostro **ZX81** il codice colori delle resistenze fornendo al computer il valore in ohm, o viceversa il

valore in ohm fornendogli i colori nella giusta successione. Oppure, sull'**Atom**, potrete giocare ai dadi, trasformare lo schermo in un orologio digitale, misurare il vostro tempo di reazione, trasformarvi in

agenti segreti che dispongono di un codice indecifrabile agli estranei e che solo voi sapete come decodificare, scoprire con estrema facilità in che giorno della settimana cade qualunque data del ventesimo seco-

```
10 DIM B(3)
20 LET C$=NERMARROSARAGIAVERBLU
  VIOGRIBIAORO"
25 SCROLL
30 PRINT "OHMS?&";
40 INPUT X
50 PRINT X
51 SCROLL
52 IF X>=1 THEN GOTO 55
53 PRINT "'VALORE&TROPPO&BASSO"
54 GOTO 25
55 LET F=0
57 IF X>=10 THEN GOTO 75
58 LET X=X*10
60 LET F=1
75 LET X=INT X
80 LET B(1)=VAL((STR$ X)(1))
100 LET B(2)=VAL((STR$ X)(2))
120 LET B(3)=(LEN(STR$ X))-2
121 IF F=1 THEN LET B(3)=10
130 FOR I=1 TO 3
135 LET B(I)=B(I)*3+1
140 PRINT C$(B(I));C$(B(I)+1);C$
  (B(I)+2);"&";
150 NEXT I
160 SCROLL
165 SCROLL
175 GOTO 25
```

Figura 1. Programma per lo ZX81: chiede il valore in ohm delle resistenze, e risponde segnalando i colori.

RadioELETTRONICA inizia da questo numero ad occuparsi più attivamente di Personal Computer, pubblicando dieci programmi. La collaborazione dei lettori è senz'altro gradita. I listati dei programmi più originali e interessanti, scritti anche per altri Personal, verranno pubblicati e premiati con un abbonamento biennale alla rivista.


```

10 LET C$="NERO&&MARRONROSSO&ARANCIGIALLO
    VERDE&BLU&&VIOLA&GRIGIOBIANCOORO&&
20 DIM A(3)
100 SCROLL
105 FOR J=1 TO 3
110 PRINT "COLORE&";J;"?&";
120 INPUT B$
130 PRINT B$
135 SCROLL
140 FOR K=1 TO 11
150 IF B$=C$(K*6+1 TO K*6+LEN B$) THEN GOTO 180
160 NEXT K
170 PRINT "?"
171 SCROLL
175 GOTO 110
180 IF K=10 THEN LET K=-1
181 IF K=11 THEN LET K=-2
185 LET A(J)=K
190 NEXT J
195 SCROLL
200 PRINT "R=&";(10*A(1)+A(2))*10**A(3);"&OHMS"
205 SCROLL
206 SCROLL
207 CLEAR
210 GOTO 10

```

Figura 2. Programma per lo ZX81: chiede i colori delle resistenze, e risponde fornendo il valore in ohm.

lo. O, infine, sull'Atari, convertire numeri decimali in numeri esadecimali o viceversa, mettere automaticamente qualunque frase in ordine alfabetico, suonare sulla tastiera come se fosse quella di un pianoforte.

I lettori che hanno già dimestichezza con i programmi in linguaggio Basic per il computer non avranno difficoltà a comprendere il funzionamento dei dieci listati che proponiamo. Per gli altri, per il momento si accontentino di sapere che per listato si intende la lista dei comandi, numerati nell'ordine in cui il computer deve prenderli in considerazione, di quel che va fatto. Un'occhiata al corso di Basic in cinque lezioni che RadioELETTRONICA ha pubblicato nei numeri da marzo a luglio del 1982 non guasterà (per chi li desiderasse, sono ancora disponibili gli arretrati).

Comunque, anche per coloro ai quali il Basic fosse ostico come il cinese, nessun problema: come dicevamo all'inizio basta copiare, purché non ci siano errori di battitura.

Una volta battuti nel computer, per far funzionare questi programmi (in gergo si dice: per farli girare) basta scrivere la parola RUN, seguita dal tasto RETURN. Poi, per conservare i programmi anche quando si spegne l'apparecchio, o quando si vuole passare all'esecuzione di un altro programma, è opportuno registrarli su cassetta, seguendo le istruzioni contenute nel manuale del computer.

1. I colori delle resistenze con lo ZX81

Questo utilissimo programmino (fig. 1) può aiutare tutti coloro che non ricordano a memoria i colori delle resistenze e al momento di realizzare un progetto si trovano in difficoltà ricorrendo magari al tester per trovare quella giusta.

Una volta avviato il programma, sul video collegato allo ZX81 comparirà la domanda «OHMS?». Basterà fornire il valore in ohm della resistenza di cui si desiderano conoscere i colori, e battere il solito tasto RETURN (d'ora in poi non lo dire-

mo più: il tasto RETURN va sempre battuto, dopo ogni istruzione), e sullo schermo compariranno le prime tre lettere dei colori richiesti. Per esempio:

MAR ARA GRI

significano marrone, arancio e grigio.

Attenzione: nel listato, per maggior chiarezza, abbiamo battuto un & ogni volta che andava inserito uno spazio. Non si batta quindi l'& ma uno spazio.

2. Il valore di una resistenza conoscendo i colori, con lo ZX81

Ed ecco il caso esattamente opposto: si ha in mano una resistenza, se ne vedono i colori, ma che valore avrà? Il programma di fig. 2, complementare al precedente e scritto sempre per lo ZX81, risolve proprio questo problema. Chiede: «Colore?», e a questo punto non è nemmeno necessario battere sulla tastiera i nomi dei colori per intero: VE basterà a distinguere il verde dal Viola; BL basterà a distinguere il blu dal Bianco, e così via. ▶

► **Attenzione:** nel listato, come nei casi precedenti, per cercare di essere più chiari, abbiamo messo un & ogni volta che dev'essere battuto uno spazio. Non si batta quindi l'& ma lo spazio.

3. Il gioco dei dadi con l'Atom

Questo divertente e semplicissimo programmino (fig. 3), che può essere trasferito senza troppe difficoltà anche su altri computer, permette di tirare un dado battendo l'i-

```
10 REM DADI
20 GOTO (30+ABS(RND)%6)
30 PRINT" *"/"; END
31 PRINT" *"/"*/"; END
32 PRINT" *"/" */"*/"; END
33 PRINT"* */"*/"*/"; END
34 PRINT"* */" */"*/"*/"; END
35 PRINT"* */"*/"*/"*/"*/"; END
```

Figura 3. Programma per l'Atom: gioco dei dadi.

```
10 REM Orologio digitale
20 INPUT "ORE MIN SEC" H,M,S
30 PRINT $12; ?#E1=0
40 T=((H*100)+M)*100+S
50 DO FOR S=1 TO 55; WAIT; NEXT S
60 PRINT $30,T; T=T+1
70 IF T%100=60 THEN T=T+40
80 IF T%10000=6000 THEN T=T+4000
90 UNTIL 0
```

Figura 5. Programma per l'Atom: ora, minuti e secondi, come su un orologio digitale, compaiono sullo schermo in alto a sinistra.

```
1 REM Tempo di reazione
10 CLEAR 0
20 X=ABS(RND)%64; Y=ABS(RND)%48
30 FOR N=1 TO ABS(RND)%600+300
40 WAIT; NEXT N
50 MOVE X,Y; DRAW X,Y
60 T=0
70 DO T=T+1; WAIT
80 UNTIL ?#B001<>#FF
90 PRINT "TEMPO DI REAZIONE = "
100 PRINT T*10/6, "CENT. DI SEC."
110 IF T>18 PRINT "SVEGLIA!"
120 END
```

Figura 6. Programma per l'Atom: misura la velocità dei riflessi di chi lo usa, in centesimi di secondo.

```
>RUN
 *
 *
 *

>RUN
 * *
 *
 * *

>RUN
 * *
 * *
 * *
```

Figura 4. Esempio di ciò che si ottiene sul video con il gioco dei dadi: ogni volta che si batte RUN esce una delle sei facce del dado.

struzione RUN sulla tastiera dell'Atom. Nulla impedisce, naturalmente, di complicare leggermente le cose, per esempio facendo apparire sul video due dadi contemporaneamente, tirati ciascuno indipendentemente dall'altro. Anzi, idea: il primo lettore che ci manda la traduzione in Basic adatta a un altro Personal Computer, per esempio lo ZX81, di questo programma, in versione a due dadi, riceverà, gratis, un abbonamento per un anno a RadioELETTRONICA.

Per i lettori invece che sono solo al primo approccio con il Basic, ecco una rapidissima spiegazione di quel che succede quando questo programma gira. La riga 10 contiene l'istruzione REM, che il computer non prende in esame: REM è l'abbreviazione di remark, che vuol dire «commenti». Così, dopo un REM si può scrivere quel che ci si vuol ricordare a proposito del programma, in questo caso a che cosa serve.

La riga 20 invece invita il computer ad andare (GOTO, dall'inglese «go to», vai a...) alla riga indicata subito dopo. Normalmente il GOTO sarebbe seguito da un normale numero di riga, per esempio GOTO 34. In questo caso invece il numero di riga, compreso fra la 30 e la 35, viene scelto a caso dal computer grazie al contenuto della parentesi. RND è l'abbreviazione di «random», a caso.

```

1 REM Codificatore/Decodificatore
10 S=TOP; ?12=0
20 INPUT "NUMERO DI CODICE" T
30 !B=ABS(T)
40 INPUT $S
50 FOR P=S TO S+LEN(S)
60 IF ?P<#41 GOTO 100
70 R=ABS(RND)%26
80 IF T<0 THEN R=26-R
90 ?P=(?P-#41+R)%26+#41
100 NEXT P
110 PRINT $S
120 GOTO 40

```

Figura 7. Programma per l'Atom: tutti agenti segreti con questo formidabile codificatore/decodificatore di messaggi in codice.

Le righe dalla 30 alla 35, infine, stampano ciascuna una faccia del dado. In fig. 4 un esempio di quel che succede sul video ogni volta che si dà il RUN.

4. Orologio digitale con l'Atom

In fig. 5 invece un breve programma che consente di trasformare il video in un orologio digitale abbastanza preciso, che tiene conto di ora, minuti e secondi. Perché non approfittarne per avere sempre sott'occhio che ore sono?

```

1 REM Giorno della settimana
10 DIM AA(6)
20 FOR N=0 TO 6; DIM B(10); AA(N)=B; NEXT N
30 $AA(0)="DOMENICA"; $AA(1)="LUNEDI"
40 $AA(2)="MARTEDI"; $AA(3)="MERCOLEDI"
50 $AA(4)="GIOVEDI"; $AA(5)="VENERDI"
60 $AA(6)="SABATO"
70 INPUT "GIORNO DELLA SETTIMANA" ' "ANNO "Y, "MESE "M,
"GIORNO DEL MESE "D
80 Y=Y-1900
90 IF Y<0 OR Y>99 PRINT "SOLO XX SECOLO !"; GOTO 70
100 IF M>2 THEN M=M-2; GOTO 120
110 Y=Y-1; M=M+10
120 E=(26*M-2)/10+D+Y+Y/4+19/4-2*19
130 PRINT "E' " $AA(ABS(EZ7)) '
140 END

```

Figura 8. Programma per l'Atom: indicatore di giorno della settimana per qualsiasi data compresa nel XX secolo.

```

10 DIM ACCORDO(37),MELODIA(12)
20 GRAPHICS 0:?:?" MUSICA CON LA TASTIERA
25 ? :? "Per suonare una nota premi uno dei tasti 1-9,0,<,>"
26 ? "Prima di premere un nuovo tasto abbandona il vecchio, se non vuoi
un ritardo nell'esecuzione"
30 FOR X=1 TO 37:READ A:ACCORDO(X)=A:NEXT X
40 FOR X=1 TO 12:READ A:MELODIA(X)=A:NEXT X
50 OPEN #1,4,0,"K:"
55 VECCHIO=-1
60 A=PEEK(764):IF A=255 THEN 60
63 IF A=VECCHIO THEN 100
65 VECCHIO=A
70 FOR X=1 TO 12:IF MELODIA(X)=A THEN SOUND
0,ACCORDO(X),10,8:GOTO 100
80 NEXT X
100 I=INT(PEEK(53775)/4):IF (I/2)=INT(I/2) THEN 60
110 POKE 764,255:SOUND 0,0,0,0:VECCHIO=-1:GOTO 60
200 DATA 243, 230, 217, 204, 193, 182, 173, 162, 153, 144, 136, 128, 121,
114, 108, 102, 96, 91, 85, 81, 76, 72, 68, 64, 60
210 DATA 57, 53, 50, 47, 45, 42, 40, 37, 35, 33, 31, 29
220 DATA 31, 30, 26, 24, 29, 27, 51, 53, 48, 50, 54, 55

```

Figura 9. Programma per l'Atari: trasforma la prima fila di tasti, quella dei numeri, in tasti da pianoforte.

► Questo programma occupa 216 bytes. Per riattivare il cursore dopo aver dato il RUN, basta battere CTRL-L. L'indicazione oraria apparirà nell'angolo in alto a sinistra dello schermo.

5. Misuratore di riflessi con l'Atom

Quello di **fig. 6** è un programma che misura la prontezza di riflessi, esprimendo in centesimi di secondo il tempo che intercorre dal momento in cui sullo schermo appare un puntino luminoso a quello in cui si batte il tasto SHIFT, che è poi il tasto che nelle normali macchine per scrivere permette di ottenere le maiuscole. Per accentuare la difficoltà, non si sa, ogni volta, in quale punto dello schermo comparirà il puntino, né dopo quanti secondi dal momento del RUN. Il programma occupa 273 bytes, e se il tempo di reazione è superiore ai 18 centesimi di secondo tira le orecchie, scrivendo sullo schermo: «SVEGLIA!».

6. Codificatore e decodificatore per agenti segreti con l'Atom

Ed eccoci arrivati ad un programma, che pur così corto (**fig. 7**), è certamente di grande divertimento. Consente infatti di giocare con realismo alle spie, mettendo in codice qualsiasi messaggio, e rendendolo praticamente impossibile da decifrare. All'inizio il computer chiede un numero di codice. Supponiamo di fornirgli il numero 1984. A questo punto il computer è pronto a ricevere il messaggio da tradurre in cifra (che però non dev'essere più lungo di 64 lettere o spazi). Ecco un esempio ottenuto proprio con il numero 1984: introdotto il messaggio

RADIOELETTRONICA TI
AIUTA SEMPRE

battendo il tasto RETURN, si ottiene:

KJHIRSXXMRDMNDPY ND
CTSFH GQAGIA

Naturalmente una vera spia dividerà le lettere in gruppi di cinque, eliminando gli spazi fra parola e parola, per rendere meno facilmente individuabili gli articoli e le altre particelle di linguaggio più ricorrenti. Precauzione inutile, perché questo formidabile codificatore attribuisce alla stessa lettera del messaggio iniziale lettere in codice differenti. Prendiamo per esempio le A

```

10 DIM B$(1)
20 GRAPHICS 0:?:? " ORDINAMENTO DI STRINGHE"
30 TRAP 30:?:? "Scrivi la lunghezza massima delle stringhe":INPUT
SLUN:SLUN1=SLUN-1
31 ??:? "Le stringhe più corte del massimo saranno riempite di bianchi".
35 IF SLUN<1 OR INT(SLUN)<>SLUN THEN ??:? "Voglio un numero
intero positivo":GOTO 30
40 TRAP 40:?:? "Scrivi il numero massimo di stringhe";
42 ??:INPUT ENTRATE
45 IF ENTRATE<2 OR INT(ENTRATE)<>ENTRATE THEN ??:?
"Voglio un numero intero maggiore di 1":GOTO 40
47 TRAP 40000
50 DIM A$(SLUN*ENTRATE),TEMP$(SLUN)
60 ??:? "Adesso scrivete le stringhe, una per volta"
70 ??:? "Quando avete finito premete semplicemente RETURN"
75 ??:? "Vi prego inoltre di avere pazienza mentre preparo la memoria p
eseguire il lavoro...";
80 FOR I=1 TO SLUN*ENTRATE:A$(I,I)=" ":NEXT I
85 ??:?
90 I=1
100 FOR J=1 TO ENTRATE
110 ? "N.";J;" ":INPUT TEMP$
120 IF LEN(TEMP$)=0 THEN ENTRATE=J-1:GOTO 190
130 A$(I,I+SLUN1)=TEMP$
140 I=I+SLUN
150 NEXT J
190 ??:? "Per favore aspetta mentre rimetto in ordine le stringhe...";
200 GOSUB 1000:REM CHIAMA LA ROUTINE DI SORT
202 ??:?
205 I=1
210 FOR K=1 TO ENTRATE
220 ? "N.";K;" ":A$(I,I+SLUN1)
225 I=I+SLUN
230 NEXT K
240 TRAP 300:?:? "Vuoi una copia scritta":INPUT B$
250 IF B$(1,1)="S" THEN 400
300 END
400 I=1:LPRINT :FOR K=1 TO ENTRATE
420 LPRINT "N.";K;" ":A$(I,I+SLUN1)
430 I=I+SLUN:NEXT K:END
1000 REM ROUTINE DI ORDINAMENTO A BOLLA DELLE
STRINGHE
1010 REM Richiede in input: A$,SLUN,ENTRATE
1020 SLUN=SLUN-1:MAX=SLUN*(ENTRATE-1)+1
1040 FOR I=1 TO MAX STEP SLUN
1050 DONE=1
1060 FOR K=1 TO MAX-I-SLUN1 STEP SLUN
1070 KSLUN1=K+SLUN1:KSLUN=K+SLUN:KSLUNSLUN1
=KSLUN+SLUN1
1080 IF A$(K,KSLUN1)<=A$(KSLUN,KSLUNSLUN1) THEN GOT
1110
1090 DONE=0
1100 TEMP$=A$(K,KSLUN1):A$(K,KSLUN1)=A$(KSLUN,
KSLUNSLUN1):A$(KSLUN,KSLUNSLUN1)=TEMP$
1110 NEXT K
1120 IF DONE THEN RETURN
1130 NEXT I
1140 RETURN

```

Figura 10. Programma per l'Atari: ordinatore alfabetico.

della nostra frase: sono state tradotte successivamente con le lettere J, Y, C e H.

Supponiamo ora che si voglia decodificare il nostro messaggio: occorre conoscere il numero di codice. Basta infatti introdurre il suo negativo, nel nostro caso —1984, battere poi quell'insieme di KJHIRSXX ecc., per tornare al messaggio iniziale.

Cosa ne dite? Pensate che sia uno scherzo? E allora forza, proviamo: **il primo che riesce a rompere il codice e decifrare il messaggio che segue, e ce lo spedirà scritto su una cartolina postale, riceverà gratis un abbonamento per un anno a RadioELETTRONICA.** Ecco il messaggio segreto, diviso comunque a blocchi di cinque lettere:

EZEFW FNHMW ERQSW
!YHXJ GJBUU
DPFIS SVNVS WC

7. Giorni della settimana del XX secolo con l'Atom

Questo è un programma di 563 bytes (fig. 8) che consente di sapere se il 31 dicembre del 1913 cascava di domenica o di venerdì, o se il primo gennaio del 1997 sarà un sabato piuttosto che un mercoledì. Chi sa per certo in che giorno della settimana è nato, per esempio? Ecco come scoprirlo, senza troppa fatica, per sé e per gli amici.

8. Musica con la tastiera dell'Atari

Questo programma (fig. 9) assegna una nota musicale ad ogni tasto della fila superiore della tastiera dell'Atari. Non è possibile però «scrivere» un'armonia, perché i tasti vanno premuti uno alla volta. Il valore musicale dei tasti è il seguente:

TASTO	VALORE MUSICALE
INSERT	SI
CLEAR	SI b (o LA #)
0	LA
9	LA b (o SOL #)
8	SOL
7	SOL b (o FA #)
6	FA
5	MI
4	MI b (o RE #)
3	RE
2	RE b (o DO #)
1	DO

9. Ordinamento alfabetico con l'Atari

Questo programma (fig. 10) usa l'operatore di comparazione tra stringhe «< =», che ordina le stringhe secondo i valori ATASCII dei vari caratteri. Poiché il BASIC Atari non possiede vettori di stringhe, tutte le stringhe usate in questo programma sono sottostringhe di una stringa più lunga. Il metodo, detto di «ordinamento a bolla», consiste nel procedimento seguente: ogni stringa viene confrontata con quella successiva e, se la seconda è «minore» della prima, le due stringhe vengono scambiate di posto; ogni copia di stringhe della lista viene sottoposta a questo confronto e, giunti in

fondo alla lista, si ricomincia daccapo. Si scorre in questo modo la lista dall'inizio alla fine, finché non c'è più alcun bisogno di spostare le stringhe perché sono ormai in ordine alfabetico. Il metodo deve il suo nome al fatto che ogni stringa «minore» di quelle che la precedono risale lentamente al posto appropriato, come una bolla d'aria in un tubicino pieno d'acqua. Gli ordinamenti a bolla sono facili, e più semplici da comprendere rispetto ad altri.

10. Conversione decimale/esadecimale

Per convertire numeri decimali in numeri esadecimali, o viceversa, utilizzate il programma in fig. 11 se disponete di un Atari 400 o 800. ■

```

10 DIM A$(9),AD$(1)
20 GRAPHICS 0:?:? "      CONVERSIONI ESADECIMALI":?
30 ? :? "Scrivete "D" per la conversione da decimale ad esadecimale"
35 ? :? "Scrivete "E" per la conversione da esadecimale a
   decimale":INPUT A$
40 IF LEN(A$)=0 THEN 30
50 IF A$="E" THEN 300
60 IF A$<>"D" THEN 30
90 TRAP 90
100 ? :? "Scrivete un numero decimale compreso tra 0 e 999999999"
110 ? "DEC.":;INPUT N
120 IF N<0 OR N>=1E+10 THEN GOTO 100
130 I=9
140 TEM=N:N=INT(N/16)
150 TEMP=TEMP-N*16
160 IF TEMP<10 THEN A$(I,I)=STR$(TEMP):GOTO 180
170 A$(I,I)=CHR$(TEMP-10+ASC("A"))
180 IF N<>0 THEN I=I-1:GOTO 140
190 ? "ESA.":;A$(I,9):?
200 GOTO 110
300 TRAP 300
310 PRINT :? "SCRIVETE UN NUMERO ESADECIMALE
   COMPRESO TRA 0 E FFFFFFFF"
320 ? "ESA.":;INPUT A$
330 N=0
340 FOR I=1 TO LEN(A$)
345 AD$=A$(I,I):IF AD$<"0" THEN 300
350 IF A$(I,I)<="9" THEN N=N*16+VAL(AD$):GOTO 370
355 IF AD$<"A" THEN 300
357 IF AD$>"F" THEN 300
360 N=N*16+ASC(AD$)-ASC("A")+10
370 NEXT I
380 PRINT "DEC.":;N:~
390 GOTO 320
400 END

```

Figura 11. Programma per l'Atari: converte numeri decimali in esadecimali e viceversa.

Amplificatore da 15 watt

Un mini che ti dà il massimo

Ecco un amplificatore con tre doti non comuni: universalità d'impiego, dimensioni ridotte e costo modesto. E in molti casi con l'aggiunta di un potenziometro...

Questo modulo amplificatore, di costo minimo e di piccole dimensioni, potrà trovare tutta una serie di applicazioni ogni volta che si avrà la necessità di un amplificatore in grado di erogare da qualche centinaio di milliwatt a 15 watt. In più a seconda delle tensioni di alimentazione (non superiori a 36 V) si adatta a tutte le consuete impedenze di carico. Con l'aggiunta di un potenziometro di volume esterno alla scheda, potrà eventualmente diventare un pre-amplificatore indipendente. Ovviamente per tutti questi motivi è molto comodo tenere a portata di mano qualche modulo di questo tipo sia per le riparazioni sia per le realizzazioni rapide. Il montaggio si basa sul TDA 2030, circuito integrato BF di potenza, che ha il vantaggio di essere prodotto da varie marche, fra le quali Sgs, Siemens e Thomson, per cui è facilmente reperibile e a prezzi bassi.

Lo schema elettrico

In fig. 1 ecco lo schema elettrico dell'impiego più comune del TDA 2030. Si tratta di un amplificatore non invertente, decisamente classico, la cui realizzazione è resa possibile dalla struttura di amplificatore operazionale del TDA 2030.

È quindi la resistenza di 150 k Ω a fissare il guadagno in tensione del modulo, che potrà essere facilmente modificato in funzione delle esigenze richieste.

Si notano il partitore 100 k Ω /100 k Ω che fornisce la massa fittizia necessaria al TDA 2030 per funzionare con alimentazione unica, due diodi di protezione degli stadi d'uscita e la classica cellula di Boucherot (1 Ω /0,22 μ F) che limita il funzionamento del circuito verso le alte frequenze.

Le protezioni interne del TDA 2030 sono estremamente energiche, e nella configurazione adottata non

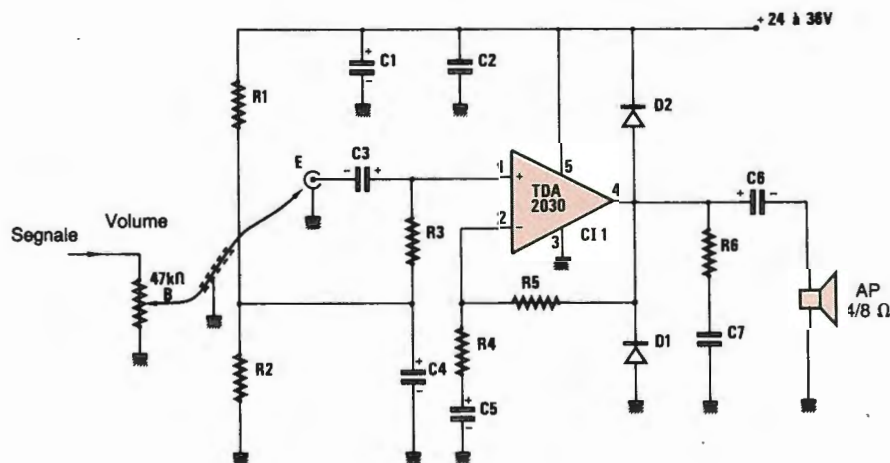


Figura 1

è possibile metterlo fuori uso. L'assenza di altoparlante all'uscita, l'impiego di un altoparlante d'impedenza inconsueta, il corto circuito dell'uscita e perfino il funzionamento senza aletta di raffreddamento sono tutte prove che il circuito integrato regge perfettamente.

Si fa osservare però che queste situazioni sono anormali, e possono provocare un funzionamento più o meno difettoso (distorsione, potenza ridotta ecc.), dato che le protezioni limitano automaticamente corrente e tensione d'uscita in modo da evitare qualsiasi riscaldamento eccessivo.

Si deve quindi assolutamente munire il TDA 2030 di un radiatore in rapporto alla potenza che si prevede di richiedere. È solo per potenze inferiori al watt (per esempio con alimentazione di 9 V) che si potrà eventualmente farne a meno.

Si noti anche che in simili configurazioni un riscaldamento considerevole dell'integrato a vuoto denota quasi sempre un'oscillazione d'alta frequenza parassita, dovuta a collegamenti troppo lunghi o male schermati, ad anelli di massa o a cattivi disaccoppiamenti.

Realizzazione pratica

È stato progettato per questo montaggio un circuito stampato di dimensioni ridotte, il cui tracciato è riportato in **fig. 2**, in grandezza naturale. Il circuito integrato è sistemato proprio sul bordo della basetta, il che permette di montarlo facilmente su qualsiasi tipo di radiatore. Si può sfruttare a questo scopo il contenitore d'un apparecchio, con l'avvertenza di interporre i consueti elementi d'isolamento.

Si esegua infine il cablaggio del modulo come indicato nella **fig. 3**, badando al giusto orientamento dei componenti polarizzati. Il montaggio in piedi dei piccoli elettrolitici contribuisce a ridurre le dimensioni del circuito, la cui facilità di sistemazione si avrà modo di apprezzare all'atto dell'inserimento nelle più diverse realizzazioni.

(Con la collaborazione di *Radio Plans*)

Di questo progetto RadioELETTRONICA è in grado di fornire il solo circuito stampato. Usa il modulo d'ordine al centro della rivista. Costa L. 3.200

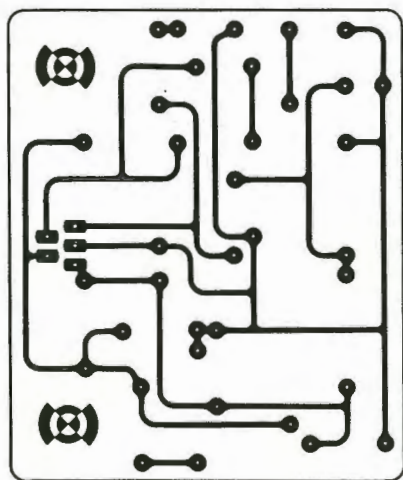


Figura 2

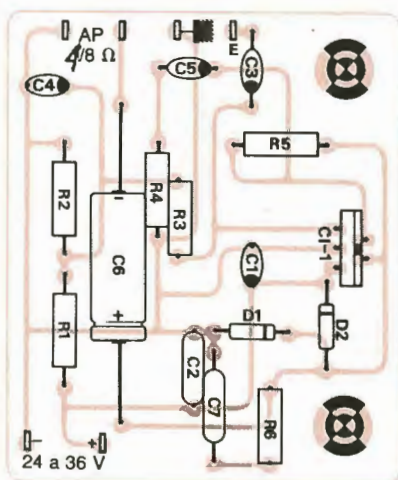


Figura 3



Foto 1

costo
medio lire
7.000

Componenti

RESISTENZE

1/4 W salvo indicazione contraria

- R₁: 100 kΩ (marrone, nero, giallo)
- R₂: 100 kΩ (marrone, nero, giallo)
- R₃: 100 kΩ (marrone, nero, giallo)
- R₄: 4,7 kΩ (giallo, viola, rosso)
- R₅: 150 kΩ (marrone, verde, giallo)
- R₆: 1 Ω 1 W (marrone, nero, oro)

CONDENSATORI

- C₁: 100 μF 40 V (elettrolitico)
- C₂: 0,1 μF 250 V
- C₃: 2,2 μF 25 V (elettrolitico)
- C₄: 22 μF 25 V (elettrolitico)
- C₅: 2,2 μF 25 V (elettrolitico)
- C₆: 2200 μF 40 V (elettrolitico)
- C₇: 0,22 μF 250 V

CIRCUITO INTEGRATO

CI₁: TDA 2030 Siemens o SGS o Thomson

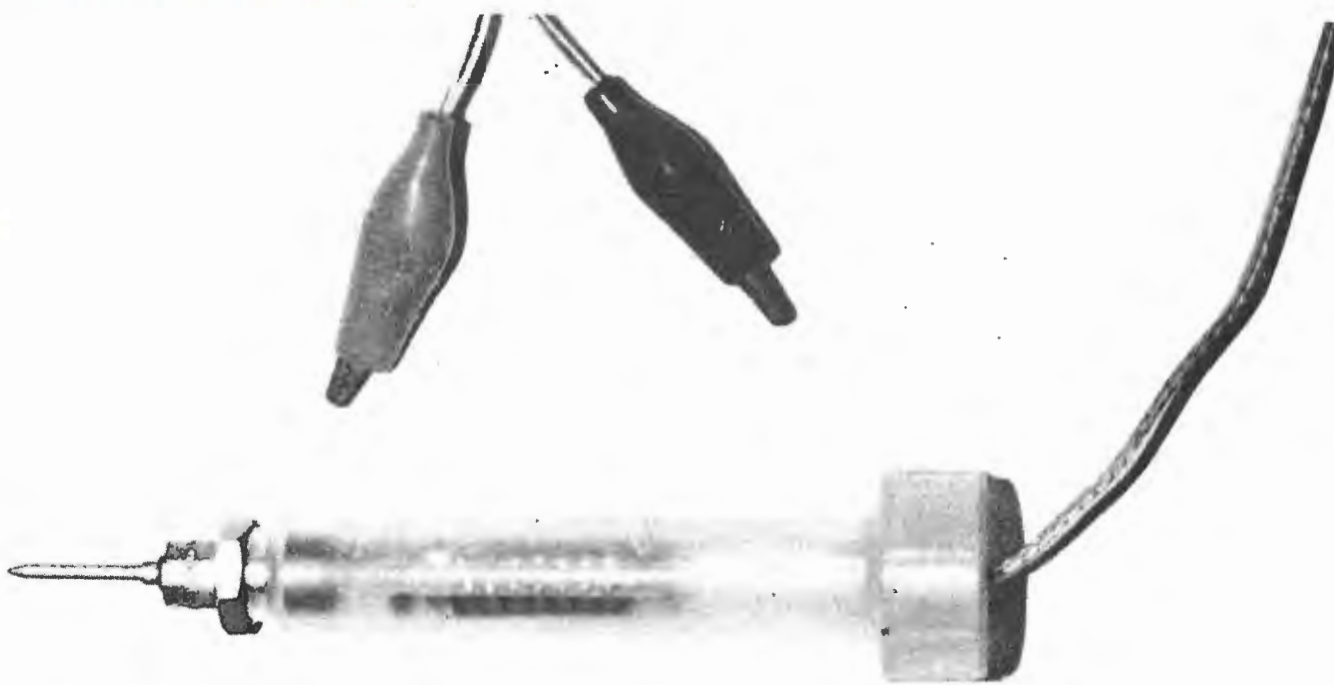
ALTRI SEMICONDUITORI

- D₁: 1N4004
- D₂: 1N4004

VARI

- 1 potenziometro 47 kΩ B
- 1 alimentatore
- 1 radiatore (vedi testo)

Sonda logica



Vuoi veder quando son alto?

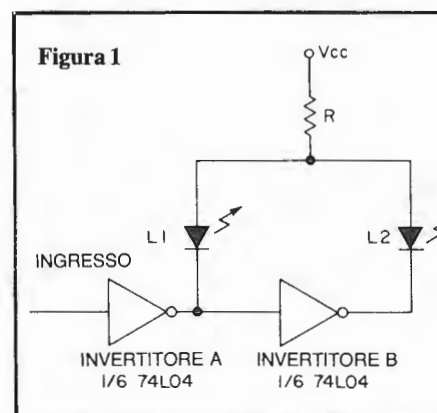
Un dispositivo che ti permetta di verificare se in quel punto del circuito c'è un livello basso, alto o un'eventuale instabilità? Ecco e occhio ai Led...

I circuiti con transistor hanno delle tensioni che possono variare da un minimo ad un massimo del valore di funzionamento a seconda di come vengono usati nel montaggio. Queste tensioni però possono essere misurate con un comune tester. Gli integrati invece (a esclusione degli operazionali) hanno sui loro piedini degli stati logici che necessariamente devono avere un livello 0 oppure un livello 1 (lo stato logico 0 equivale alla tensione zero mentre lo stato logico 1 equivale alla tensione tipica di funzionamento dell'integrato). Come è possibile accertarsi che l'integrato che volete usare lavora in modo corretto? Con il dispositivo che RadioELETTRONICA presenta in queste pagine il problema è risolto in modo egregio. Aprite il vostro cassetto dei componenti avanzati e con un integrato, due Led e una resistenza il gioco è fatto.

Di questo progetto RadioELETTRONICA è in grado di fornire il solo circuito stampato. Usa il modulo d'ordine al centro della rivista. Costa L. 1.100

Il principio di funzionamento

Quando si ha a che fare con tensioni che variano si parla di dati analogici. Nel mondo digitale non si trova un segnale variabile: o è acceso o è spento, proprio come un interruttore sarebbe chiuso o aperto. Un altro modo di esprimere questo



concetto è alto o basso, oppure 1 o 0. Ogni bit (binary digit, cifra binaria) alto o basso viene messo assieme ad altri per comporre un carattere base o Byte. Talvolta questi Byte vengono chiamati parole.

Se si ha 1001 si può dire che è un Byte di quattro bit. È il Byte più piccolo che si incontra nel mondo dei computer. Lo si può usare nei casi in cui la precisione dei dati non è critica e la quantità dei dati è piccola. Per esempio: se si mandasse 1001 e un'interferenza generasse un impulso al momento del terzo bit, si otterrebbe il falso dato 1011. Il suo significato sarebbe perciò completamente diverso. Per accrescere la precisione e trattare più dati potremmo adottare Byte di otto bit, come è 10101010. Una sonda logica permette appunto di osservare un punto particolare del circuito per stabilire se sia presente un livello basso (0) oppure alto (1).

Per la maggior parte degli esperimenti elettronici non occorrono costose sonde logiche, ma strumenti semplici e alla portata di tutte le borse, come questa sonda, che può indicare il livello alto (1), il livello basso (0) e l'oscillazione. Poiché questo dispositivo non è in grado di rivelare gli impulsi, è stato possibile mantenere delle dimensioni contenute.

La sonda è progettata per livelli di segnale TTL e può essere usata per circuiti CMOS da 5 volt, anche se si possono verificare problemi di carico.

Lo schema elettrico

La sonda impiega un solo circuito integrato, un 74L04 a sei invertitori, visibile nello schema elettrico (fig. 1). L'ingresso dell'invertitore A è normalmente a livello alto, così che la sua uscita è bassa in modo d'accendere L_1 .

L'uscita dell'invertitore B è alta e così L_2 è spento. Se adesso si porta a zero volt l'ingresso dell'invertitore A, L_1 si spegnerà e L_2 si accenderà.

Quando all'ingresso è presente un'oscillazione sia L_1 sia L_2 si illuminano a un'intensità intermedia che dipende dal ciclo utile del segnale sotto osservazione.

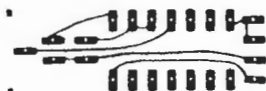


Figura 2. Ecco in scala 1.1 il minuscolo tracciato del circuito stampato della sonda.

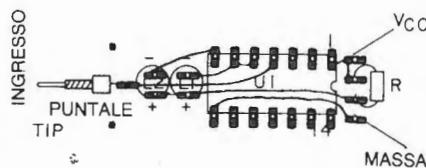


Figura 3. L'illustrazione vi darà una buona idea della disposizione delle parti sulla basetta. I componenti sono pochi.

L'impiego di un 74L04 è importante in quanto la serie L richiede per il segnale di pilotaggio una corrente di appena $180 \mu\text{A}$ max, assai al di sotto dell' $1,6 \text{ mA}$ max della serie 7400 e anche dei $400 \mu\text{A}$ richiesti dalla serie 74LS00.

Realizzazione pratica

In fig. 2 si trova il tracciato, in grandezza naturale, del circuito stampato. Nella fig. 3 la disposizione delle parti sul lato componenti della basetta. L'intera piastra è stata successivamente introdotta nell'involucro di una siringa usata di plastica. Infine è stato collegato un puntale per strumenti di misura recuperato da un tester fuori uso. L'impiego di Led di colore diverso per l'indicazione degli stati alto e basso aiuterà a distinguere rapidamente il livello del segnale. L'alimentazione è fornita dal circuito in prova e l'assorbimento si aggira sui 10 mA . Si noti che le esigenze di tensione della serie L sono di $5 \pm 0,25 \text{ V}$ nominali.

La sonda, per le sue ridotte dimensioni, sta in tasca, e consente di

esaminare rapidamente il comportamento dei circuiti.

Può essere usata anche per rilevare l'uscita degli oscillatori negli stadi trasmettitori di bassa potenza, nei convertitori a onde corte e negli oscillatori locali dei ricevitori.

© Copyright 1983 RadioELETTRONICA e Davis Corporation

Componenti

RESISTENZE

R: 1.000Ω 1/4 W 5%
(marrone, nero, rosso)

SEMICONDUTTORI

U_1 : 74L04 invertitore sestuplo
 L_1 : diodo emettitore di luce rosso
 L_2 : diodo emettitore di luce giallo

VARI

Puntale per strumenti di misura
Involucro di siringa
Basetta per circuito stampato
Coccodrilli
Filo

Costo
medio lire
2.000

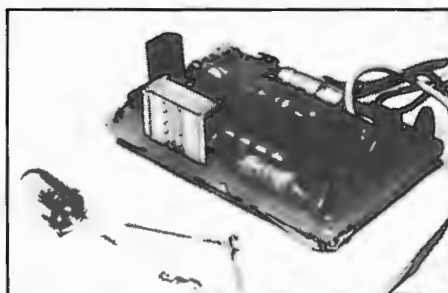


Foto 1. Ecco nella realtà tutta la semplicità del modulo. È piccolo, ma i componenti non sono moltissimi. Dopo averlo ultimato chiudetelo con il cappuccio.

Indicatore di livello AF e di batteria per radiocomando



Vola vola piccola spia



Dedicato in modo particolare agli appassionati di modellismo, questo indicatore funziona in un vasto campo di potenza AF e per tensioni di batteria da 8 a 12 V. E senza disturbare il trasmettitore del radiocomando.

Molti modellisti affermano che l'indicazione mediante un VU meter della frequenza emessa da un trasmettitore è inutile, anzi dannosa: da un lato si indebolirebbe la potenza irradiata, dall'altro si creerebbe con il campo dello strumento una fonte di onde stazionarie alla base dell'antenna, fenomeno che disturberebbe la trasmissione. Ecco perché molti trasmettitori sono dotati di un dispositivo che indica solo la tensione della batteria; esso è collegato, negli apparecchi migliori, fra il + della batteria (per esempio 12 V) e il + della tensione stabilizzata del codificato-

re (per esempio 9,1 V). Ciò permette di disporre di tutto il campo di misurazione per valutare la caduta della tensione della batteria dalla sua carica massima di circa 14 V fino a 9,1 V: il campo rosso comincia però verso 11,9 V, per le ragioni che saranno spiegate più avanti.

Tuttavia la sola indicazione di tensione non garantisce la massima sicurezza: secondo molti appassionati occorre anche una indicazione dell'alta frequenza. Infatti se per caso si rompe il transistor d'uscita AF del trasmettitore, perché imprudentemente si è lasciato funzionare per mezz'ora l'apparecchio senza an-

tenna, al volo successivo si perde il controllo dell'aereo meno di cento metri dopo il decollo, e questo anche se il modellista aveva controllato, prima del volo, che l'ago del VU meter fosse sul verde. Il semplice montaggio che RadioELETTRONICA propone in queste pagine, prelevando pochissima potenza AF e senza creare onde stazionarie, offre tutte le indicazioni di sicurezza necessarie con la semplice accensione di un Led (da scegliere di tipo a forte luminosità, in quanto si pratica questo hobby soprattutto nelle belle giornate quando c'è il sole, e il Led deve essere in grado di attirare l'occhio).

Come funziona

All'accensione del trasmettitore, con l'antenna completamente spiegata, il Led emette una luce continua, di intensità proporzionale alla potenza AF irradiata, come l'indicazione dell'ago di un VU meter AF; si deve notare che se l'antenna non è stata completamente spiegata, o è chiusa, lo stadio di potenza non è più accordato e il Led emette una luce più intensa, proprio a causa delle onde stazionarie, ma l'irradiazione pratica dell'antenna diminuisce considerevolmente. Del resto con il VU meter AF si osserva il medesimo fenomeno.

Quando la tensione della batteria diminuisce il Led perde in luminosità

dato che decresce l'alta frequenza irradiata. Infine quando la tensione della batteria raggiunge una soglia (regolabile) corrispondente per esempio a 10 minuti di autonomia di trasmissione in completa sicurezza, il Led prende a lampeggiare, con lampi della luminosità massima; ciò attira immediatamente l'attenzione, il risultato è senza dubbio migliore e più immediato se confrontato a quello di uno strumento poiché il Led è montato direttamente sull'aereo.

Questo allarme inoltre viene indubbiamente avvertito meglio del suono di un cicalino che, allacciato al trasmettitore, cercasse di sovrastare il rumore di un Rossi 60 ronzante nei paraggi.

Per i modellisti particolarmente concentrati sulle evoluzioni del loro aereo sarebbe anche possibile inviare sul contenitore in lamiera qualche lieve scossa elettrica che punzecchiasse le dita: è sufficiente una piccola induttanza (rapporto 1 a 200) al posto del Led. Se si è già provato l'effetto di certe recinzioni di fil di ferro dei pascoli bovini si sa che la scossa dà la sveglia, e riporta immediatamente alla realtà.

Lo schema elettrico

Nella **fig. 1** c'è lo schema elettrico del dispositivo che, come potete constatare è particolarmente semplice, e si può scomporre in due par-

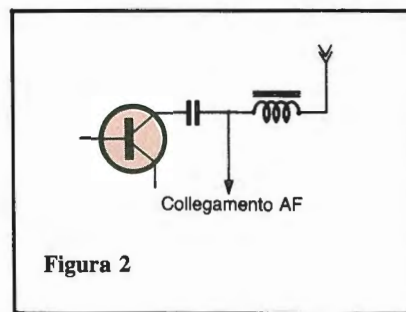


Figura 2

ti: misura dell'alta frequenza e misura della tensione della batteria.

Misura dell'alta frequenza

L'AF viene prelevata a valle del transistor d'uscita dopo il condensatore di collegamento con la bobina d'accordo d'antenna, come indica la **fig. 2**. Se, caso raro, non esiste questo condensatore si preleva l'AF al piede dell'antenna, attraverso un condensatore di 15 pF al massimo. Si può anche inserire nel circuito un interruttore, con fili molto corti, che dia l'AF solo quando la si desidera. Questa disposizione limita da un lato i rischi di corto circuito nello stadio d'uscita, ed evita dall'altro la creazione di onde stazionarie, dato che modifica pochissimo l'accordo d'antenna.

Un diodo 1N4148 o 1N4149 rivela l'AF e conserva solo la parte positiva del segnale, che è amplificata dal transistor NPN T_1 . La polarizzazione della base di questo transistor determina la soglia a partire dalla quale, sollecitato dalla corrente del diodo, il transistor avrà una corrente di collettore abbastanza forte da accendere il Led. La resistenza d'emettitore di T_1 può essere compresa fra 270 e 470 ohm: questo valore è in funzione delle caratteristiche del Led, che non deve essere attraversato da una corrente superiore ai 15 mA ai quali emette la luce di massima intensità; oltre 15 mA si rischia di rompere il Led.

Si può constatare che il prelievo di potenza AF è molto debole, dato che è l'amplificazione di T_1 ad accendere il Led sulla corrente della batteria: è un vantaggio rispetto ai VU meter AF, per i quali in genere non c'è amplificazione e si deve quindi prelevare più AF per far deflettere a sufficienza l'indice.

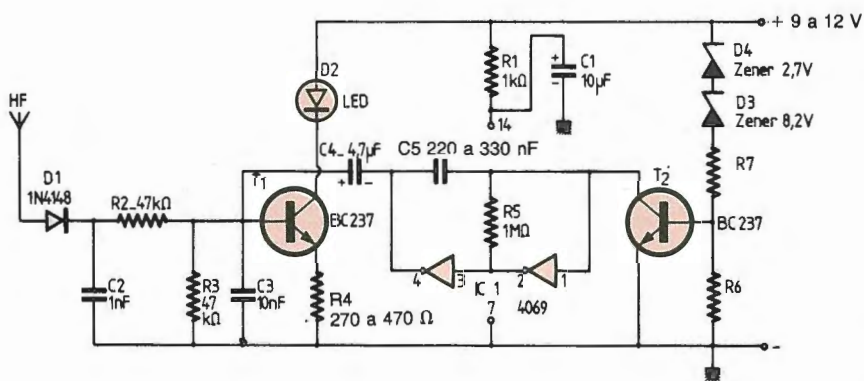


Figura 1

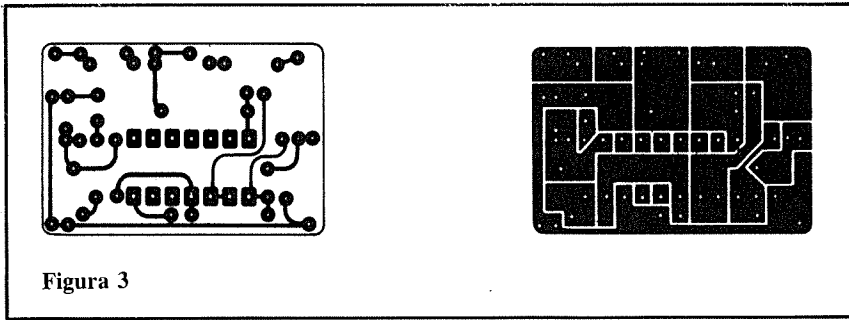


Figura 3

► Misura della tensione della batteria

Il cuore del sistema è un oscillatore a bassa frequenza, dell'ordine di 2 Hz, costituito da due degli invertitori di un circuito integrato 4069 a sei invertitori di tecnologia CMOS. La resistenza di 1 MΩ e il condensatore di circa 300 nF servono a determinare la frequenza di oscillazione; a seconda delle preferenze dell'utilizzatore si potrà ridurre questa frequenza, vale a dire la frequenza dei lampi del Led, aumentando la capacità a 330 nF o più.

In pratica conviene avere una frequenza dei lampi abbastanza bassa perché ci sia un contrasto molto netto fra la luce continua dovuta alla potenza AF e la luce intermittente dei lampi; infatti se la frequenza dei lampi è eccessiva l'occhio ha l'impressione che la luce lampeggiante sia continua e rischia di confondere l'indicazione batteria scarica con quella AF potente.

Per questa ragione, quindi, sarà bene, se il trasmettitore è molto potente, sostituire la resistenza d'ingresso di 47 kΩ di T₁ con una di 100 kΩ, in modo d'avere, in tutti i casi, una luminosità AF meno elevata di quella dei lampi. Il transistor T₂, la cui base è polarizzata dalle resistenze R₆ e R₇ e da uno o due diodi Zener, interdice il funzionamento dell'oscillatore quando la tensione della batteria è al di sopra della soglia di tensione determinata dallo Zener, o dagli Zener.

Invece al di sotto di questa soglia T₂ sblocca l'oscillatore, che invia allora i suoi potenti segnali quadri a T₁ tramite una forte capacità polarizzata. Quest'ultima elimina la componente negativa del segnale; ciò causa impulsi di corrente sul Led, che

emette lampi che avvertono del pericolo.

L'adattamento dei diodi Zener (che non hanno alcuna influenza sulla luminosità del Led) è la parte più delicata della realizzazione, e richiede qualche precisazione.

Se la batteria del trasmettitore è da 12 volt al nichel-cadmio, e comprende quindi 10 elementi da 1,2 volt, al termine dell'operazione di carica è a quasi 14 volt. Quando viene scaricata cade rapidamente fino a 13 volt; poi, in funzione dell'età e della qualità della batteria, e del consumo del trasmettitore, si ha un periodo più o meno lungo di diminuzione più lenta, fino a 12 volt. Al di sotto di 12 volt, da 11,9 volt, si sa che almeno uno dei 10 elementi è vuoto. Da questo punto la sua resistenza interna aumenta rapidamente e fa quindi cadere in proporzione la tensione erogata dagli elementi ancora validi.

Tuttavia se gli altri nove elementi sono in condizioni nettamente migliori dell'elemento svuotato non ci saranno troppi problemi, e l'auto-

nomia restante con circa 11 V è talvolta superiore a un'ora. Nel caso in cui 2 o 3 dei 9 elementi ancora attivi si vuotino rapidamente dopo il primo, la batteria può cadere sotto i 9 volt in 5 o 6 minuti; il codificatore, stabilizzato a 9,1 volt, comincia allora a deformare i suoi segnali; in ricezione le posizioni di riposo dei servo si spostano (almeno nei codificatori della prima e seconda generazione, nei quali i potenziometri di barra sono regolati in modo asimmetrico).

Se ci si accontenta di proseguire il volo e di faticare per recuperare la posizione di riposo dei servo comandati si perderà il controllo dell'aereo o dell'aliante dopo altri 10-15 minuti di volo, per la brusca perdita di portata di trasmissione, e vari elementi della batteria saranno certamente danneggiati. In definitiva dato che nessun fabbricante è in grado di costruire una batteria i cui elementi, anche da nuovi, si scarichino tutti alla stessa velocità è necessario far ricorso alla nozione della soglia di sicurezza, che a un tempo protegge la sicurezza di evoluzione dell'aeromobile teleguidato ed evita la distruzione dell'elemento peggiore della batteria. I casi più sfavorevoli sono:

- quello nel quale gli elementi della batteria si scaricano alla stessa velocità;
- quello nel quale un solo elemento scaricato rapidamente acquisisce una grande resistenza interna.

Queste spiegazioni permettono di comprendere perché sia desiderabi-

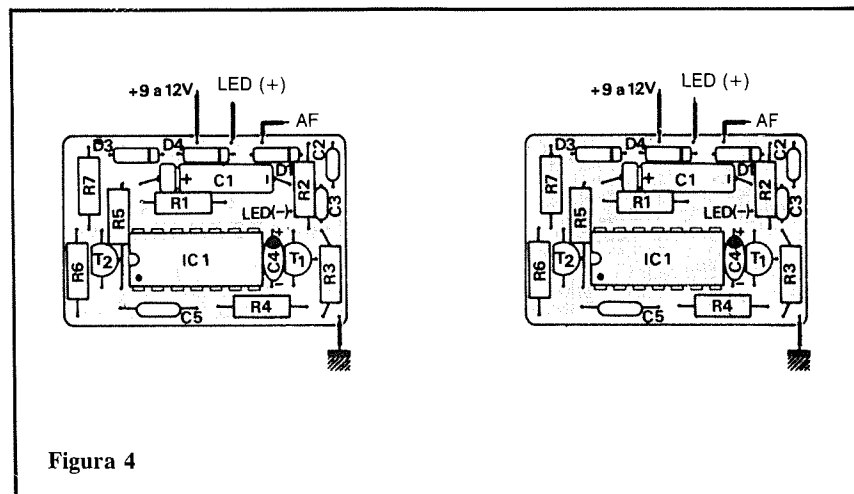
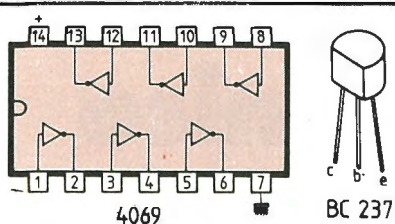


Figura 4



Piedinatura del 4069 e dei transistor'

Figura 5

le scegliere 11,9 V come soglia di sicurezza, vale a dire il caso nel quale si ha la certezza di disporre di 10 minuti per far atterrare l'aereo senza far saltare un elemento della batteria del trasmettitore.

Restano da sistemare i diodi Zener che permettono di avere i lampi a 11,9 volt di batteria; di fatto il montaggio di T_2 e la sua polarizzazione innescano l'oscillatore a una tensione superiore di circa 1 volt a quella data dalla semplice lettura delle indicazioni portate sugli Zener. Occorre quindi che la somma dei valori portati sugli Zener montati in serie sia molto vicina a 10,9 volt, il che si ottiene per esempio con $8,2\text{ V} + 2,7\text{ V}$, oppure con due Zener da 5,6 V (con l'approssimazione consentita dalle differenze di caratteristiche).

In ogni caso dato che i diodi Zener presentano notevoli disparità, come d'altronde avviene per le caratteristiche dei transistor impiegati, è importante controllare con il voltmetro che sia proprio a 11,9 volt di batteria che parte il lampo. È difficile trovare diodi Zener di meno di 2 volt, ma in questo caso un semplice diodo al silicio, come l'1N4148, collegato in serie, modifica di circa $+0,6\text{ V}$ la tensione d'innesco regolata dallo Zener. Combinando 2 Zener, oppure 1 Zener e 1 o 2 diodi normali, è possibile approssimarsi facilmente al valore voluto. Si avrà così una soglia di accensione del lampo precisa, molto stabile nel tempo e inoltre assai poco sensibile alle variazioni della temperatura ambiente.

Realizzazione pratica

La fig. 3 riporta il tracciato del circuito stampato, nell'incisione in-

glese e convenzionale, in scala naturale. La basetta è ritagliata da una piastra epossidica a faccia semplice, di spessore 10-15/10. La fig. 4 presenta i rispettivi schemi di montaggio dei componenti.

Il circuito stampato, di dimensioni volutamente ridotte, può essere sistemato in un piccolo spazio, ma deve essere messo vicino al piede dell'antenna e al Led, in modo che siano il più possibile corti i collegamenti, a treccia, con l'AF, il Led, l'alimentazione a 12 V e la massa. I componenti sono montati piatti per diminuire lo spessore; solo certi condensatori da 220 nF e da 4,7 μF perla tantalio superano l'altezza media (si può comunque usare un elettrolitico da 4,7 μF più classico).

Il 4069 CMOS viene saldato con le consuete precauzioni (saldatore da 40 watt, staccato dalla rete quando è caldo); 4 dei suoi 6 invertitori non servono, ma è stato scelto questo componente perché è il meno costoso del mercato, e se viene rotto un invertitore ne restano disponibili altri, da collegare mediante ponticelli; per evitare qualsiasi errore circa l'orientamento degli invertitori viene indicata in fig. 5 la piedinatura del 4069.

I due transistor T_1 e T_2 sono BC 237 NPN, scelti per le loro piccole dimensioni. Si può anche usare qualsiasi altro NPN, in contenitore metallico o di plastica, rimasto nei vostri cassette, ma fate attenzione alla disposizione dei terminali di base, collettore ed emettitore.

Il dispositivo funzionerà anche così, beninteso a condizione di adattare i diodi Zener, ed eventualmente la resistenza d'ingresso AF da 47 k Ω , alle caratteristiche dei transistor adottati (guadagno), per ritrovare le reazioni descritte sopra.

Prove e regolazioni

Completato l'apparecchio, e fatte le regolazioni, dopo averlo pulito con l'acetone si passa al montaggio nel trasmettitore. O mediante perni saldati fra la massa del circuito stampato e la massa del contenitore, o con due viti che attraversino il circuito stampato dove passa la massa, o anche con qualche goccia di colla

al neoprene che fissi il circuito stampato a un isolante incollato a sua volta al contenitore; in questo caso occorre naturalmente un filo di massa.

(Con la collaborazione di Radio Plans)

Di questo progetto RadioELETTRONICA è in grado di fornire il solo circuito stampato. Usa il modulo d'ordine al centro della rivista. Costa L. 1.000

costo
medio lire
5.000

Componenti

RESISTENZE 1/8 o 1/4 W

R_1 : 1 k Ω (marrone, nero, rosso)
 R_2 : 47 k Ω (giallo, viola, arancio)
 R_3 : 47 k Ω (giallo, viola, arancio)
 R_4 : 330 Ω (vedi testo) (arancio, arancio, marrone)
 R_5 : 1 M Ω (marrone, nero, verde)
 R_6 : 680 Ω (blu, grigio, marrone)
 R_7 : 1,5 k Ω (marrone, verde, rosso)

CONDENSATORI

C_1 : 10 μF /16 V elettrolitico
 C_2 : 1 nF
 C_3 : 10 nF
 C_4 : 4,7 μF tantalio 10 V
 C_5 : 150 a 330 nF

TRANSISTOR

T_1, T_2 : BC237
 o qualsiasi altro NPN al silicio per piccoli segnali

CIRCUITO INTEGRATO

CI_1 : 4069 B di qualsiasi marca

ALTRI SEMICONDUKTORI

D_1 : 1N4148
 D_2 : Led ad alto rendimento
 D_3, D_4 : Zener (vedi testo)

Rivelatore di fughe gas

Supernaso elettronico

Vuoi sconfiggere per sempre l'ansia di non aver chiuso l'interruttore centrale del gas? Vuoi tenere acceso giorno e notte lo scaldabagno? Con un vecchio accendigas a pila e cinque componenti dormirai sonni tranquilli.

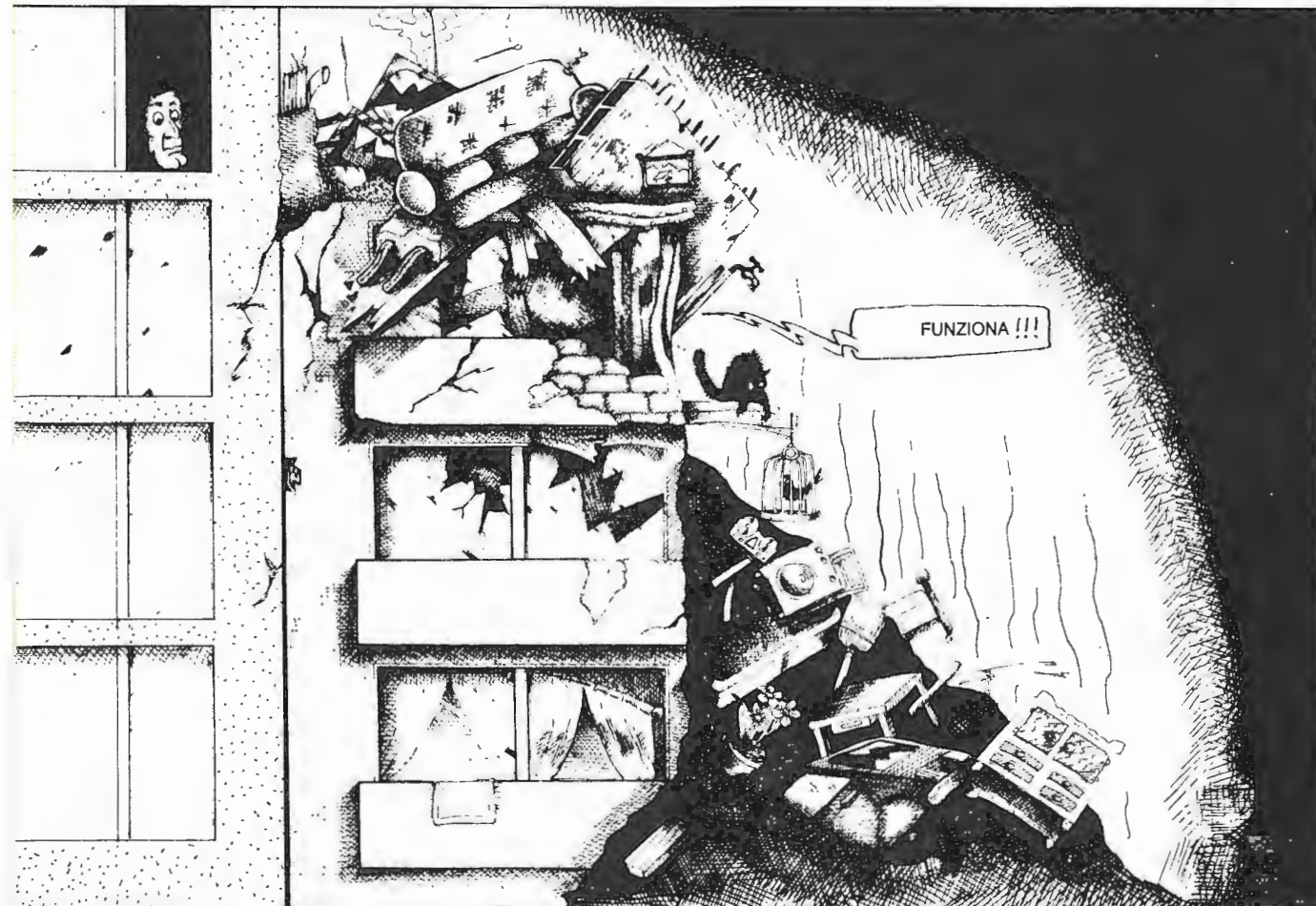
Il gas è un combustibile molto pulito e molto pratico, ma è anche relativamente pericoloso. Tossico ed esplosivo se mescolato all'aria, il gas domestico deve assolutamente restare confinato nelle sue tubazioni, oppure bruciato. Volete una volta per tutte garantirvi contro il rischio gas?

Il piccolo apparecchio descritto in questo articolo è in grado, pur essendo molto semplice, di individuare la presenza di gas combustibili nell'aria ambiente, in concentrazio-

ni notevolmente inferiori alla soglia di pericolo. Richiede una sola condizione: che si eserciti la massima attenzione nel corso della regolazione.

Il principio di funzionamento

Lo schema della **fig. 1** indica che il cuore del dispositivo è in realtà un pezzo assai poco costoso, dato che si tratta di una testina di accendigas a



pile, che si può trovare con poca spesa nei negozi che vendono materiale elettrico.

Questo apparecchio d'altra parte è essenziale ai nostri scopi poiché contiene un elemento molto difficile a procurarsi in altro modo: si tratta di un sottilissimo filamento di platino, o quanto meno di un metallo con le stesse proprietà.

Questi filamenti che reagiscono a piccolissimi sbalzi di temperatura sono ampiamente adoperati nell'industria chimica per fare analisi molto precise sui gas.

Ecco come funziona. Un filamento scaldante alimentato a corrente costante raggiunge una temperatura d'equilibrio che è in funzione della possibilità di dissipazione termica dell'ambiente che lo circonda e quindi della natura fisico-chimica dell'atmosfera nella quale è immerso.

La presenza di gas combustibile nell'aria però modifica considerevolmente le condizioni nelle quali il filamento può dissipare il proprio calore.

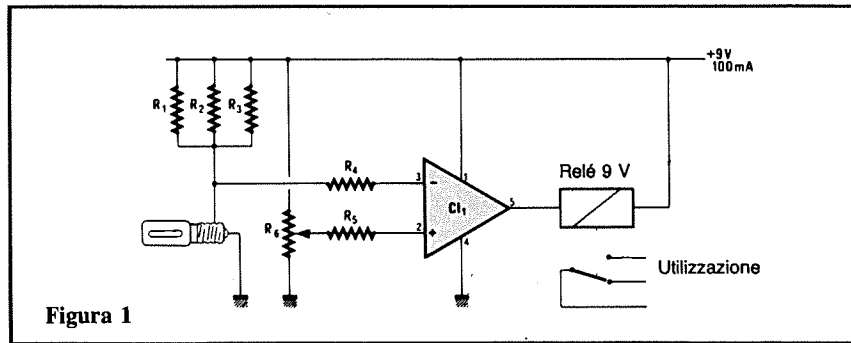


Figura 1

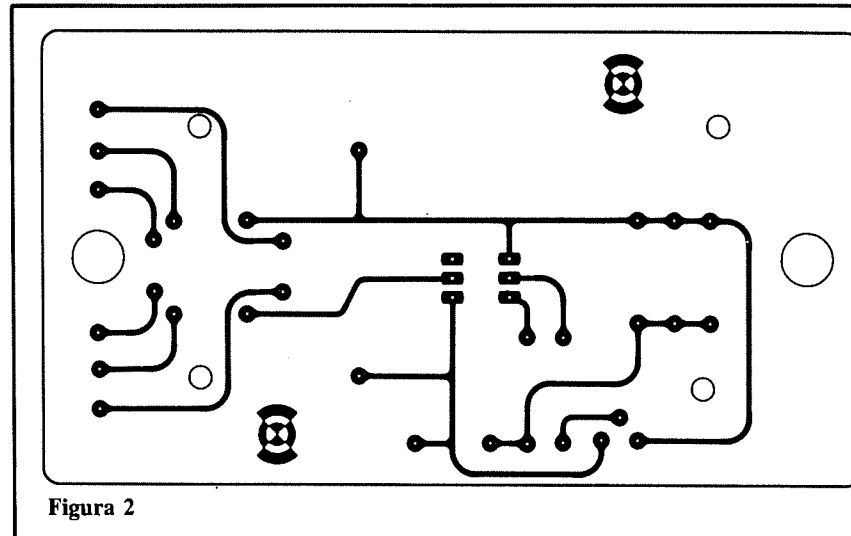


Figura 2

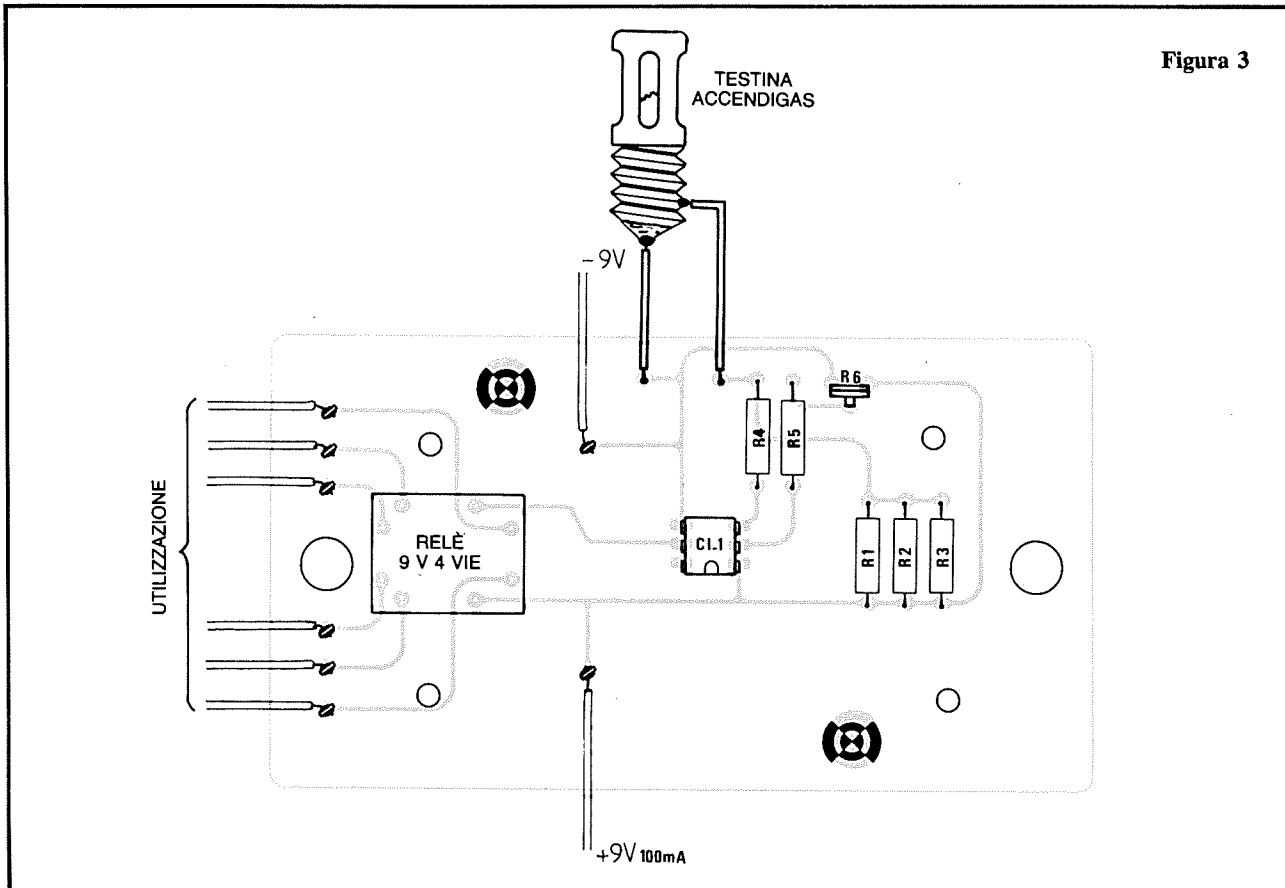


Figura 3

► Nel nostro caso il filamento è alimentato con una tensione costante di 9 V da una resistenza il cui valore è molto forte nei confronti di quella dello stesso filamento. Si può dunque considerare il filamento percorso da una corrente sensibilmente costante. Ne consegue che quando la dissipazione termica, per effetto di una fuga di gas, diventa meno buona, la temperatura del filamento aumenterà, e così pure la sua resistenza (le resistenze metalliche hanno un coefficiente di temperatura positivo).

A corrente costante un aumento di resistenza si traduce in un aumento di tensione, che l'amplificatore operativo TCA 335 A, collegato come comparatore, sfrutta per far chiudere il relè. Da questa chiusura, che nel nostro dispositivo serve a rivelare una fuga di gas, si può trarre profitto in parecchi modi: avvio di un allarme acustico, attivazione di una ventilazione meccanica, trasmissione a una centralina d'allarme, chiusura di un'elettrovalvola e così via.

Occorre provvedere all'alimentazione dalla rete, dato che il dispositivo consuma in permanenza circa 100 mA a 9 V.

Realizzazione pratica

Il circuito stampato della **fig. 2** potrà essere sistemato, dopo il cablaggio fatto come indicato in **fig. 3**,

in un contenitore di misure adeguate. Occorrerà praticare aperture di ventilazione in uno dei suoi pannelli amovibili (o in entrambi) o meglio ancora collocare la testina rivelatrice all'esterno del contenitore, in un portalampadina per lampada tascabile o scala radio. Si può anche impiegare un segnale luminoso per lampadina, di tipo ordinario, dopo averne tolto la borchia.

Nella scatola deve essere previsto lo spazio per sistemarvi l'alimentatore, di tipo normale. Si potrà eventualmente fare a meno del trasformatore prelevando l'alternata dal circuito del campanello di casa, il che offre buone garanzie di sicurezza.

Prove e regolazioni

Per la taratura, la cui precisione determinerà direttamente le prestazioni dell'apparecchio, si comincia scegliendo il numero delle resistenze da 47 Ω (R_1 , R_2 , R_3) fra 1 e 3, in modo da portare il filamento appena al di sotto del punto di arrossamento. Dev'essere a malapena possibile intravederlo nell'oscurità totale.

Si noti che esistono disparità molto considerevoli fra un esemplare di testina e un altro, e che si dovrà rifare la taratura in caso di sostituzione dell'elemento sensibile.

La seconda regolazione consiste semplicemente nell'intervenire su

R_6 per collocare il relè al limite della chiusura. È a questo livello che si può rendere più o meno elevata la sensibilità. A titolo d'esempio questo modello, tarato al massimo della sensibilità, entrava in azione ogni volta che si usava un accendisigari a gas nel raggio di tre metri dal rivelatore.

(Con la collaborazione di *Radio Plans*)

Componenti

costo
medio lire
11.500

RESISTENZE

R_1 a R_3 : 47 Ω 0,5 W
(vedi testo) (giallo, viola, nero)
 R_4 : 100 k Ω (marrone, nero, giallo)
 R_5 : 100 k Ω (marrone, nero, giallo)
 R_6 : 22 k Ω trimmer

CIRCUITI INTEGRATI

CI₁: TCA 335 A Siemens

VARI

1 testina per accendigas a pile
1 contenitore
1 alimentatore 9 V 100 mA
1 relè 9 V 4 vie
1 portalampadina a vite

Di questo progetto RadioELETTRONICA è in grado di fornire il solo circuito stampato. Usa il modulo d'ordine al centro della rivista. Costa L. 6.000

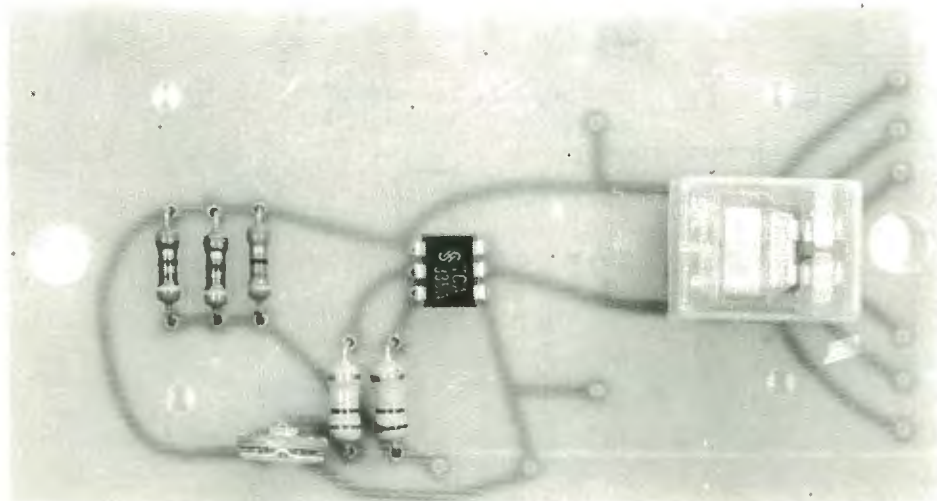


Foto 1

Il servizio circuiti stampati e Kit di

Radio Elettronica

Per facilitare il lavoro di realizzazione dei progetti proposti, RadioELETTRONICA offre la possibilità di acquistare i circuiti stampati già realizzati e, per alcuni progetti, i kit completi di tutti i componenti. Ottenervi è semplicissimo: basta compilare i tagliandi pubblicati nelle pagine seguenti e spedirli a: RadioELETTRONICA, Corso Monforte 39, 20122 Milano, scegliendo la formula di pagamento preferita.



Sii per mia maggiore comodità, inviatemi a casa i seguenti kit:

Codice	Tipo	Prezzo unitario	Quantità	Lire
GLI STRUMENTI				
REK 10/09	Millivoltmetro	38.000
REK 11/10	Alimentatore duale	44.000
REK 12/11	Generatore di BF a onda sinusoidale e quadra	72.000
REK 16/01	Alimentatore regolabile in tensione e corrente	37.000
RACK	Contenitore per gli strumenti	85.000

I KIT: le novità

REK 13/11	Indicatore di direzione per due ruote	26.000
REK 14/12	Programmatore di accensione e spegnimento	40.000
REK 15/12	Alimentatore da 1,6 a 6 V	30.000

I KIT: le disponibilità

REK 03/04	Alimentatore per autoradio	13.800
REK 04/04	Alimentatore per ampli 24 + 24 V 4A	14.500
REK 05/04	Alimentatore stabilizzato per pre (24 V)	10.000

Codice	Tipo	Prezzo unitario	Quantità	Lire
REK 06/04	Mixer RIAA	13.500
REK 07/04	Mixer Micro	13.500
REK 08/05	Ingresso ausiliario per Mixer	13.500
REK 09/06	Piastra di comando per Mixer	35.000

I □ DE A □ PA C K

IDK 03/06	Vu meter a Led per Hi-Fi	20.000
IDK 04/06	Protezione per casse Hi-Fi	18.000
IDK 01/05	Filtri antirombo e antifruscio per Hi-Fi	18.500
IDK 02/05	Monitor per cuffia Hi-Fi	15.500

I □ DE A □ KI T

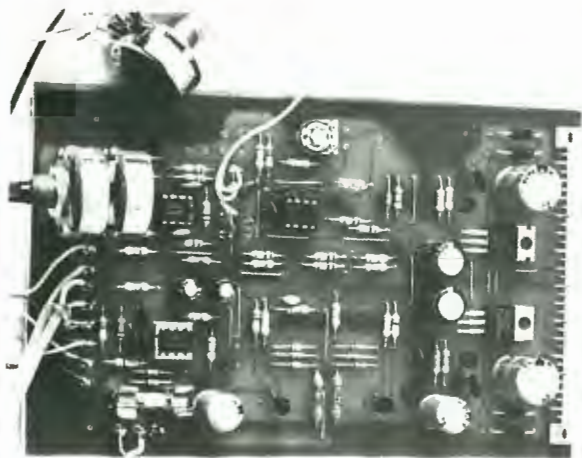
IDP 01/06	Tutti i componenti per la realizzazione dei 10 progetti Ideabase di giugno	28.500
-----------	--	--------	-------	-------

Più contributo fisso per spese postali L. 2.500
TOTALE LIRE

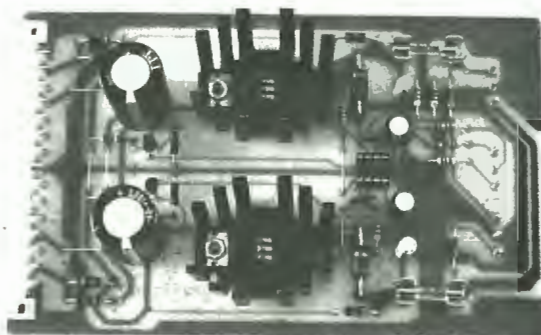
Cognome	Nome
Via	Cap. Città
Prov.	Data
Firma	
<p>Scelgo la seguente formula di pagamento:</p> <p><input type="checkbox"/> allego assegno di L. non trasferibile intestato a Editronica srl.</p> <p><input type="checkbox"/> allego ricevuta versamento di L. sul cc/p n. 19740208 intestato a Editronica srl - Corso Monforte, 39 - 20122 Milano.</p> <p><input type="checkbox"/> pago fin d'ora l'importo di L. con la mia carta di credito BankAmericard N. scadenza autorizzando la Banca d'America e d'Italia ad addebitarne l'importo sul mio conto BankAmericard.</p>	

Compilare e spedire questa pagina a: **Editronica srl.**
Servizio circuiti stampati e kit di RadioELETTRONICA - Corso Monforte, 39 - 20122 Milano

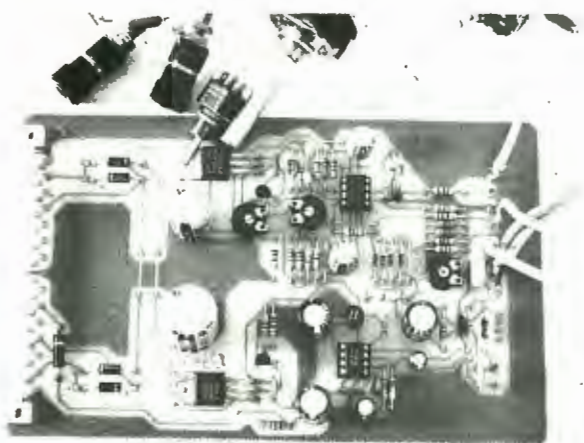
Il tagliando per l'ordinazione dei circuiti stampati è alla pagina seguente.



REK 12/11 Generatore BF



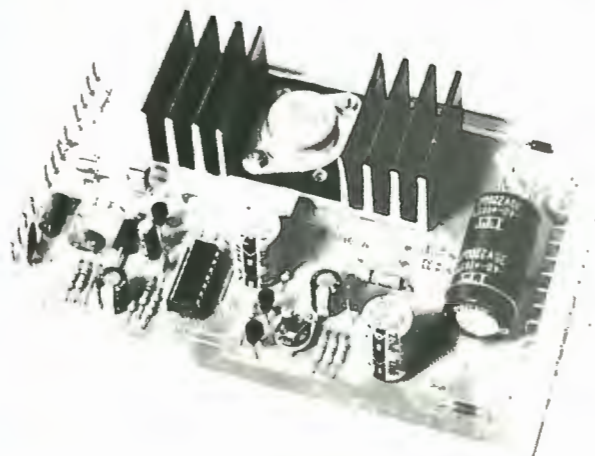
REK 11/10 Alimentatore Duale



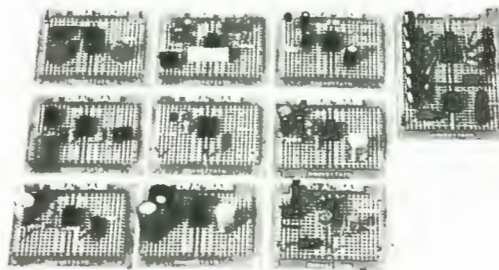
REK 10/09 Millivoltmetro



REK 09/06 Piastra di comando per mixer



REK16/01 Alimentatore stabilizzato



IDP 01/06 Tutti i componenti per la realizzazione dei 10 progetti Ideabase di giugno

Sì! per mia maggiore comodità, inviatemi a casa i seguenti circuiti stampati:

Codice	Tipo	Prezzo unitario	Quantità	Lire
RE 108/01	Alimentatore regolabile in tensione e corrente, pag. 14	13.000
RE 109/01	Amplificatore da 15 watt, pag. 30	3.200
RE 110/01	Sonda logica, pag. 32	1.100
RE 111/01	Indicatore di livello AF, pag. 34	1.000
RE 112/01	Rivelatore di fughe di gas, pag. 38	6.000
RE 113/01	Ricetrasmittente a 4 canali / il trasmettitore, pag. 56	22.000
RE 114/01	Capacimetro per elettrolitici, pag. 72	13.000

IDEA BASE

IDEA BASE

IDEA BASE

IDEA BASE

Mini singolo (6,6 x 6,1)	2.500
Mini 5 pezzi	11.500
Mini 10 pezzi	20.000
Maxi singolo (6,6 x 10,7)	4.500
Maxi 5 pezzi	20.400
Maxi 10 pezzi	36.000

Più contributo fisso per spese postali L. 2.500

TOTALE LIRE

Cognome Nome

Via Cap. Città

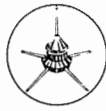
Prov. Data Firma

Scelgo la seguente formula di pagamento:

- allego assegno di L. non trasferibile intestato a Editronica srl.
- allego ricevuta versamento di L. sul cc/p n. 19740208 intestato a Editronica srl - Corso Monforte 39 - 20122 Milano
- pago fin d'ora l'importo di L. con la mia carta di credito BankAmericard N. scadenza autorizzando la Banca d'America e d'Italia ad addebitarne l'importo sul mio conto BankAmericard.

Compilare e spedire questa pagina a: **Editronica srl.**

Servizio circuiti stampati e kit di RadioELETTRONICA - Corso Monforte 39 - 20122 Milano



ANTENNE lemm V3

CARATTERISTICHE TECNICHE

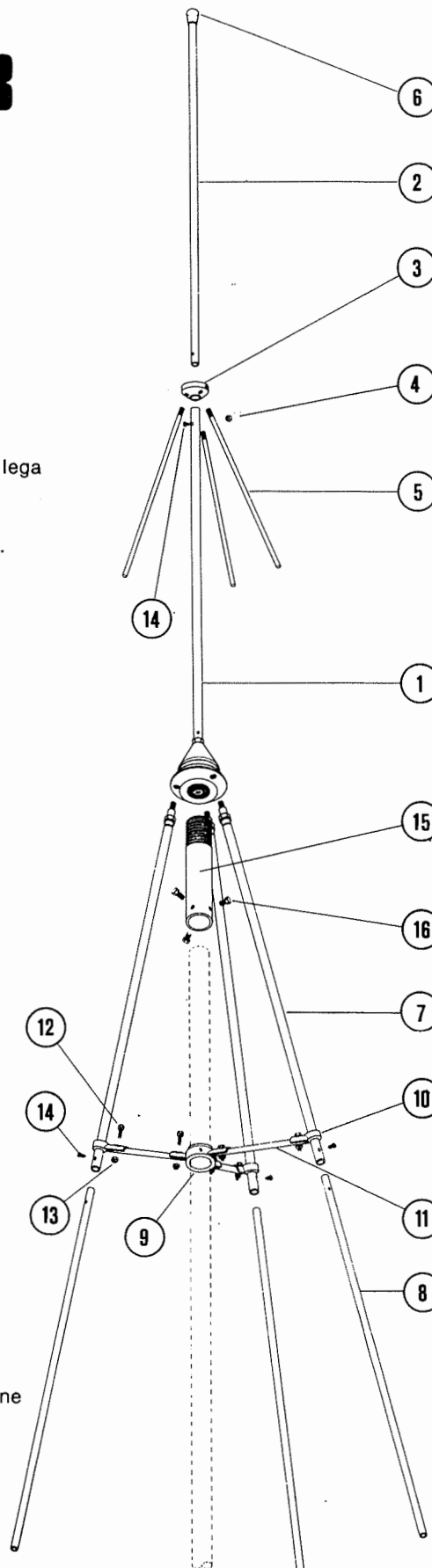
Impedenza	— 50 Ω
Frequenza	— 26-28 MHz
Guadagno su dipolo isotropico	— 7 dB
Potenza massima applicabile	— 1000 W
SWR massimo	— 1:1,1 - 1:1,5
Resistenza al vento	— 150/170 km/h
Altezza antenna	— 550

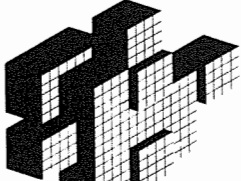
Il materiale impiegato nella costruzione dell'antenna è in lega leggera anticorrosiva ad alta resistenza meccanica.
L'isolante a basso delta.

Per il montaggio dell'antenna **lemm V3** seguire il disegno.

Descrizione del materiale nella confezione dell'antenna:

- ① 1 radiale centrale completo di base
- ② 1 prolunga o 2^a sezione per radiale centrale
- ③ 1 base in alluminio per radiali antidisturbo
- ④ 3 dadi M5 per radiali antidisturbo
- ⑤ 3 radiali antidisturbo
- ⑥ 1 chiusura in gomma per radiante centrale
- ⑦ 3 radiali inferiori completi di portaradiale
- ⑧ 3 prolunghe o 2^a sezioni per radiali inferiori
- ⑨ 1 supporto in plastica a tre vie
- ⑩ 3 supporti laterali in plastica
- ⑪ 3 distanziali in alluminio
- ⑫ 6 viti TE M4x20
- ⑬ 6 dadi M4
- ⑭ 4 viti autofilettanti 3x9
- ⑮ 1 tubo filettato 1" gas da utilizzarsi come riduzione per vari diametri di tubi
- ⑯ 3 viti TE M6x20 per tubo 1" gas

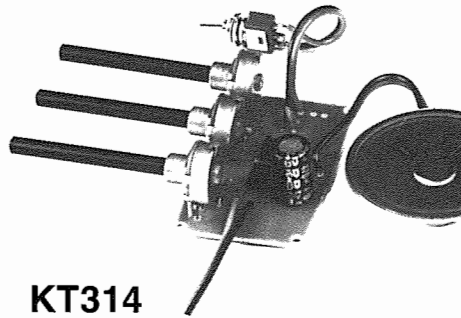




PLAY KITS

PRACTICAL ELECTRONIC SYSTEMS

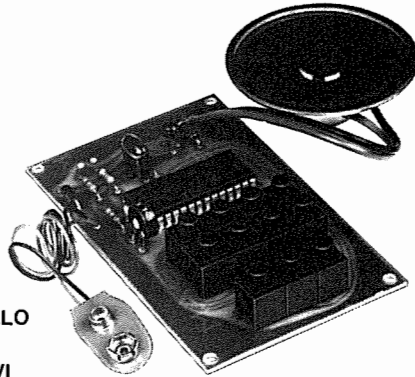
DI DICEMBRE



KT314 MINISIRENA ELETTRONICA PLURITONALE

Caratteristiche tecniche
Tensione di alimentazione: 4,5 volt
Corrente di assorbimento: da 20 a 60 milliamper
Variazioni di uscita: variabili in tonalità, ritmo, timbrica
Forma d'onda in uscita: varianti su base quadrata

Descrizione e funzionamento
Il KT314 è stato realizzato nei laboratori CTE per soddisfare le esigenze di chi, senza avere molte cognizioni sui complicati sistemi adottati nei sintetizzatori di frequenze, desidera fare i primi approcci col mondo della musica elettronica senza dilapidare il patrimonio familiare con spese da capogiro.



KT319 CAMPANELLO MUSICALE A 24 MOTIVI

Caratteristiche tecniche
Tensione di lavoro: 9 volt
Corrente di assorbimento: 4 mA a vuoto, 40 mA durante il funzionamento
Potenza d'uscita: 200 mW
Impedenza d'uscita: 8 Ohm
Tensione d'uscita: 1 V di picco.

Descrizione
Confessiamo un certo imbarazzo per la scelta del nome di carillon elettronico o clacson sportivo, lasciamo quindi ampia facoltà di scelta, agli utilizzatori del KT319, per quanto riguarda il nome e l'impiego di questo dispositivo pieno di fantasia e, senza tema di smentita, gradevolmente simpatico.

ELENCO PARZIALE DEI RIVENDITORI PLAY KITS (IN ITALIA)

LOMBARDIA	LAZIO	EMILIA ROMAGNA
24100 BERGAMO - CORDANI FRATELLI - Via Dei Canana, 8 24100 BERGAMO - TELERADIOPRODOTTI - Via E. Fermi, 7 25100 BRESCIA - ELETT. COMPONENTI - Viale Piave, 215 25100 BRESCIA - PAMAR - V. S. O. Di Piazza 21053 CASTELLANZA - C.O. BREAK ELECTRONIC - Viale Italia, 1 20092 CINISELLO BALSAMO - C.K.E. s.n.c. - Via Fermi 20092 CINISELLO BALSAMO - UNIVERSAL IMPORT EXPORT - Via Modigliani, 7 21040 CISLAGO (VA) - RICCI ELETTRONIC - Via C. Battisti, 792 20129 COMO - DART s.n.c. - Via Napoleone, 6/8 20120 CREMONA - TELCO - Via Marconi, 2/A 20038 DESIO (MI) - FARINA BRUNO - Via Rossini, 102 46160 MANTOVA - BASSO ELETTRONICA - Viale Risorgimento, 69 20156 MILANO - AZ. ELETTRONICA - Via Varese, 205 20131 MILANO - FRANCH CESARE - Via Padova, 72 20144 MILANO - L.E.M. s.r.l. - Via Dione, 3 20154 MILANO - PAMAR VENI, COIRIS - Via F. Ferruccio, 15 20146 MILANO - ELETTROPIMA - Via Primateco, 32 20154 MILANO - ELETT. G.M. - Via Procaccio, 41 20154 MILANO - SOUND ELETTR. s.n.c. - Via Fauche, 9 22057 OLGINATE (CO) - P.B. ELETTRONICA s.n.c. - Via Spiluga, 69 20037 PADERNO DUGNANO (MI) - GLEVER ITALIA - Via Reali, 63 46020 PALUDANO (MN) - ATERRIA - Via Marzotto, 1 20017 RHO - SOMMARUGA E CREMA - Piazza Don Minzoni, 4 21109 SOMMA LOMBARDO - C.E.I. COMP. ELETTR. - Via Milano, 51 21100 VARESE - ELETTRONICA RICCI - Via Garibaldi, 17 21100 VARESE - M.M. ELETTRONICA - Via Garibaldi, 17 21100 PAVIA - MONTANARI & COLLI s.n.c. - Via Franchi, 2 27029 CREVANO - FROVAVANTI BOSI CARLO - Corso Pavia, 51 21100 GALLARATE (VA) - ELETTRONICA RICCI s.n.c. - Via Borghi, 54	00041 ALBANO LAZIALE (RM) - D'AMICO M. - Borgo Garibaldi, 286 00040 CECCHINA ALBANO LAZ. (RM) - TIBERI MAURIZIO - Via Nettunese, 1 00053 CIVITAVECCHIA (RM) - PUSH PULL - Via Caidi, 3 03100 FROSINONE - MANSI L. COMP. EL. - Via Marittima, 147 00040 GROTTAFERRATA (RM) - RUBEO ELETTRONICA - Via Monte Santo, 54 00048 NETTUNO - MANGINI ELETRON. - Via S. Gallo, 18 01100 RIETI - CENTRONI ELETTRONICI - Via delle Aquie, 8/D 00185 ROMA - ELECTRONIC SHOP s.r.l. - Via Matteo Boiardo, 17/A 00158 ROMA - TRIESTE ELETTRONICA - Corso Trieste, 1 01092 ROMA - CONSORTI ELETT. - Viale D. Milze, 114 00181 ROMA - DERICA ELETT. s.r.l. - Via Tuscolana, 285/B 00171 ROMA - ELETT. PRENESTINA Viale Agostia, 35 00175 ROMA - G.S. ELETTRONICA - Viale Dei Consoli, 7 00174 ROMA - MORLACCO ELETT. Via Tuscolana, 87/A 00154 ROMA - PASTORELLI G. - V. dei Coniatori, 36 00168 ROMA - RADIOPRODOTTI S.p.A. - Via Nazionale, 280 00168 ROMA - TARONI WILLIAM - Via Vallettona, 4 00159 ROMA - TELEOMNIA - Piazza cila, 3/C 00192 ROMA - TIMMI FILIPPO - Viale Castelli, 22/23 00165 ROMA - VINCENTI ELETT. - Via Gregorio VII, 212 00183 ROMA - CASCIOLI ERCOLE - Via Appia, 252 00117 ROMA - ZEZZA TERESA - Via F. Baracca, 74/76 00179 ROMA - COMMITERI LEOPOLDO - Via Appia, 614 00125 ROMA - CRAF - Via F. Rosaia, 38/39 00019 TIVOLI - EMILI GIUSEPPE - Via Tonnai, 95 00049 VELLETRI - MASTROGIROLAMO - Viale Oberdani, 118 01100 VITERBO - RADIOPRODOTTI - Via Vicenza, 59/61 00133 TORRE VALENTA (RM) - PEZZANO SAVERIO - Via Rocco Pozzi, 25 00192 OSTIA LIDO (RM) - ELETTRONICA ROMANA s.r.l. - Via Isole del Capo Verde, 62	40129 BOLOGNA - COST. ELETTR. EMIL. - Via D. Calvart, 42 40127 BOLOGNA - RADIOFORN. NATALI - Via Ranzani, 13/2 40125 BOLOGNA - RADIO RICCAMBI DI MATTARELLI - Via del Piombo, 4 40127 BOLOGNA - RADIOFORNITURE - Via Ranzani, 13/2 40139 BOLOGNA - TEKNO DI CAPUTO MARIO - Via Reggio Emilia, 10 47033 CATTOLICA - ELETTRONICA 2000 - Via Del Prete, 12 47023 CESENA - MAZZOTTI ANTONIO - Via S. Cebeto, 71 44100 FERRARA - G.E.A. MENEGATTI - Piazza T. Tasso, 6 43036 FIDENZA - ITALCOM EL. TELEC. - P. del Duomo, 8 40026 IMOLA - LAE ELETTRONICA - Via Del Lavoro, 57/59 48022 LUGO - DISCOTECA LAMS - Corso Matteotti, 37 47046 MISANO ADR. - GARAVELLI FRANCO - Via Piemonte, 19 41100 MODENA - ELETTRONICA CENTER DI BIANCHINI E ORI - Via Malagoli, 36 43100 PARMA - HOBBY CENTER - Via P. Torelli, 1 29100 PIACENZA - E.R.C. CIVILI A. - Via S. Ambrogio, 33 48100 RAVENNA - ARRIGNONI MORINA RICCI - Via Nazionale, 34/A 42100 REGGIO EMILIA - SACCHINI LUCIANO - Via del Torrazzo, 40/B 48100 RAVENNA - ESP SHOPPING CENTER - Via Classicano, 40/B 47036 RICCIONE - MIGANI FRANCESCO - Via A. Botta, 5 47037 RIMINI - C.E.M. s.n.c. F. & G.P.G. - Via Pertile, 1 47037 RIMINI - BEZZI ENZO - Via L. Landò, 21 41056 VIGNOLA (MO) - GRIVARI ELETTRONICA - Via Traversagna, 2/A 44100 FERRARA - PELLIZZARO MARIA LUISA - Via Beata Lucia di Narni, 24 47100 FORLÌ - CASADEI VIRGILO - P.zetta Conserva Corbizi, 5
PIEMONTE	VENETO - FRUGLI VENEZIA GIULIA - TRENTO	LIGURIA
12051 ALBA - C.E.M. CAMIA A. - Via S. Teobaldo, 4 11100 AOSTA - LANZINI RENATO - Via Chambers, 102 28041 ARONA (NO) - CEM s.n.c. DI MASELLA E AMBROSI - Via Milano, 32 13011 BORGSESIA (VC) - HOBBY ELETTRONICA - Via Varallo, 10 15033 C. MONFERRATO - MAZZUCCO MARIO - C. Giovanni Italia, 59 12100 CUNEO - GABER s.n.c. - Via 28 Aprile, 19/B 28037 DOMODOSSOLA - POSSESSI E ALEGIO - Via Gallotti, 35 12045 OSSANO (CN) - ASCHIERI GIANFRANCO - C.so Vittorio Emanuele, 6 28100 NOVARA - BERGAMINI ISIDORO - Via Dante, 13 28026 OMEGNA - GIUGLIEMINETTI - Via Tito Sperti, 4 15076 OVADA (AL) - EL - TIR DI SEVERINO TIRI - P.zza Martiri della Libertà, 30 10064 PINEROLO (TO) - CAZZADORI E DOMINICI - Via del Pino, 38 13058 PORDERANO (VC) - ELETT. DI SCHIAPPARELLI - Via Mazzini, 38 10008 RIVOLI (TO) - L'ANTENNA s.n.c. - C.so S. Maria, 86/A 10036 STTIMO TORINESE - AGGIO UMBERTO - P.zza S. Pietro, 9 10128 TORINO - ALLEGRO FRANCESCO - C.so Re Umberto, 31 10138 TORINO - ELITE DI GARINO - Via Igone, 20 10100 TORINO - M.R.T. - P.zza A. Grai, 120 10128 TORINO - TELSTAR - Via V. Gioberti, 37 10144 TORINO - CAMELI FRANCESCO - Via Roma, 3 13057 TORTONA (AL) - S.G.E. ELETTRONICA - Via Bandello, 19 11009 VERCELLI - ELETTROM. BELLOMO - Via XX Settembre, 15/17 15058 VIGEVANO (AL) - ELETTRO 2000 s.r.l. - Via Rosano, 6 10100 TORINO - NEGRINI ITALO - C.so Trapani, 69 10022 CARMAGNOLA (TO) - ANDREOLI GIORGIO - Via XX Settembre, 5 10151 TORINO - DURANDO SALVATORE - Via Terni, 64/A	31015 FRIULI VENEZIA GIULIA - TRENTO 31015 FRIULI VENEZIA GIULIA - TRENTO 35042 ESTE (PD) - MASIN GIOVANNI - Via Cesare Battisti, 21 33054 LIGNANO SABBADORO - LA V.I.P. DI BEZZAN VAIRA - V.le Latisana, 90 30173 MESTRE VENEZIA (VE) - RT. SIPM - Via Fradelato, 31/C 30085 MIRANO (VE) - SAVING DI MIATTO - Via Gramsci, 40 35100 PADOVA - RTE ELETTRONICA - Via A. Da Murano, 70 37019 PESCHIERA DEL GARDA (VR) - RADIO LA VOCE DEL GARDA - Via Goido, 1/A 30172 VENEZIA MESTRE - EMP. ELETT. DORIGO - Via Mestrina, 11 30172 MESTRE (VE) - EMPORIO ELETRIC-MESTRE - Via Mestrina, 24 37100 VERONA - S.C.E. ELETTRONICA - Via Spumero, 22 34170 GORIZIA - SILLI LODOVICO - Via Sarmarino, 2 45100 ROVIGO - MARZOLLA F.L.L.I. - Via Vittorio Veneto, 40 36015 SCHIO (VI) - CENTRO ELETTRONICO LA LOGGIA ANGELO - Via Cristoforo, 66 31100 TREVISO - RADIO MENEGHEL - Via Capodistina, 11 38100 TRENTO - CONC. S. - Via S. Pio X, 97 34122 TRIESTE - CENTRO RADIO TV - Via Imbriani, 8 34125 TRIESTE - RADIO TUTTO - Galliera Fenice, 8/10 34125 TRIESTE - RADIO TRIESTE - Via XX Settembre, 15 33100 UDINE - BELLI VITTORIO - Via Manica, 26/B 33100 UDINE - MORGANTI ANTONIO - Via Lanza, 9 37100 VERONA - BIANCHI GUIDO E C. s.r.l. - Via Aurelio Saffi, 1 36100 VENEZIA - ADES - V.le Margherita, 21 30100 VENEZIA - MAINARDI BRUNO - Via Campo dei fiori, 30/4 37100 VERONA - C.E.M.Z. - Via Locatelli, 19 37069 VILLAFRANCA (VI) - HI-FI ELETTRONICA DI BIANCHINI s.n.c. - Via Pace, 135 55000 CHIOGGIA - CAVALARIN - Calle Carrara	16121 GENOVA - ECHO ELECTRONICS - Via Engata Liguria, 78/B/9 16151 GENOVA SAMP. - ORGANI Z. VART s.n.c. - Via C. Dattilo, 60/R 19100 LA SPEZIA - RADIO PARTI - Via XXIV Maggio, 330 17100 SAVONA - ELETTRONIKMARKET - Via Monti, 15/R 18038 SANREMO - TUTTALE ELETTRONICA DI CAPPONI - C.so Cavallotti, 18/L 18013 DIANO MARINA (IM) - MUZZO ALDO - Via Roma, 82 16031 LAVAGNA (GE) - G.B.R. DI POLLIO GENNARO - Via Risorgimento, 60 - C. Selenia
SICILIA	TOSCANA	ABRUZZI - MOLISE - MARCHE - UMBRIA
90143 PALERMO - MMP ELECTRONICS S.p.A. - Via Duca della Verdura, 58/C 90145 PALERMO - TELEAUDIO s.r.l. - Via G. Galilei, 32 91014 CASTELLANNA G. - COLFO - GIOIA LUIGI - Via Segesta, 111 91022 CASTELVETRANO - CENTRO MELCHIONI CASSANO - Via Mazzini, 39 91025 MARSA L. - P.M.A. DI PIPTONE - Via Curialto, 26 92100 AGRIGENTO - CALANDRANI GAUDIA - Via E. Impedole, 81 93012 GELA - SAM ELETTRONICA - Via F. Crispi, 171 93100 CALTANISSETTA - RUSSOTTI SALVATORE - Corso Umberto, 10 94100 ENNA - CAMELI FRANCESCO - Via Roma, 3 95014 GIARRÉ - FERLITO ROSARIA - Corso Ruggero 1°, 56 95047 PATERNO - SUD ELETTRONIC MARKET s.r.l. - Via E. Bellia, 46 95126 CATANIA - TROVATO LEOPOLDO - Piazza M. Buonarroti, 14 95127 CATANIA - M.E.S.A. s.r.l. - Via Cagliari, 85/87 95131 CATANIA - BARBERI SALVATORE - Via della Loggetta, 10 96011 AUGUSTA - G.S.G. ELETTRONICA - Via C. Colombo, 49 96018 PACHINO - CARUSO VINCENZO - Via Libertà, 14 96100 PASCARUA - MOSCUZZA FRANCESCO - Viale Teocrito, 118 97100 RAGUSA - E.P.I. s.n.c. - Via Archimede, 43 98071 CAPO D'ORLANDO - PAPIRO ROBERTO - Via XXVII Settembre, 27	52100 AREZZO - CASA DELLO SCONTO - Via Roma, 7 52100 AREZZO - VIDEOCOMPONENTI - Via Po, 92 52003 CARRARA - STAZ. 213 BERCAR - Via XX Settembre, 79 50121 FIRENZE - FAGGIOLI G. MINO - Via S. Pellico, 9/11 50100 FIRENZE - BITARI s.n.c. - Via Domenico Bonvicini, 1 55042 FORTE DEI MARMI (LI) - P.F.Z. - COSTRUZ. ELETRON. - Via G. B. Vico, 12/2 57100 LIVORNO - BOCCARDI PIER LUIGI - P.zza Repubblica, 66 55100 LUCCA - CASA DELLA RADIO - Via V. Veneto, 38 34074 MONFALCONE (GO) - CENTRO ELETTRONICO - Via Roma, 8 34070 MONFALCONE (GO) - P.K. CENTRO ELETTRONICO - Via Roma, 8 55100 LUCCA - ELECTRONIC SYSTEM s.n.c. - V.le Marconi, 13 51018 MONTECATINI - ZANI E. LUIGI - Corso Roma, 45 57025 PIOMBINO - BARTALUCCI GABRIELLA - V. Michelangelo, 6/B 56100 PISTOIA - FACCA MARIA - Lungarno Mediceo, 5 51100 PISTOIA - C.D.E. s.r.l. - Via S. Andrea, 250 56025 PONTEDERA (PI) - SGR ELETTRONICA s.n.c. - Via R. Goti, 46 56047 PRATO - BARBAGLI CARLO - Via E. Boni, 80 53100 SIENA - BARBAGLI PIETRO - Via Mazzini, 33 56022 CASTELFRANCO DI SOTTO (PI) - ELETTRONICA ARINGHIERI Via Leonardo da Vinci, 3	60100 ANCONA - ELETTRONICA PROFESSIONALE - Via XXIV Settembre, 14 67101 AVEZZANO - C.E.M. ELETTRONICA - Via Mons. Bagnoli, 130 86100 CHIETI - RADIOLECOMPONENTI - Via Tabassi, 8 60100 PERCIVIA - SCHOMBERI MARCELLO - V. C. Di Marte, 158 67039 SULMONA - RADAR ELETTRONICA - Via Aragona, 21 66054 VASTO (CH) - ELETTORADIO DI ATTURIO G. - P.zza L. Pudente, 12 86100 CAMPOBASSO - MAGLIONE ANTONIO - P.zza V. Emanuele, 13 60100 PERCIVIA - CAIAZZO SALVATORE - Via XXIV Maggio, 151 86100 ASCOLI PICENO - ELETTRON. ALBOSAN - Via Kennedy, 17 62044 FABRIANO - ORFÈ ELETTRONICA - V.le Campo Sportivo, 138 63023 FERMO - NEPI - Via Leti, 36 60035 JESI - F.C.E. ELETTRONICA - Via N. Sauro, 1 61100 PESARO - MORGANTI ANTONIO - Via Lanza, 9 06012 CITTA DI CASTELLO - ERCOLANI ERALDO - V. Piirio il Giovane, 3 05018 ORVIETO - PIESSE ELETRON. - Via L. Spongore, 6/A 06100 PERCIVIA - SCHOMBERI MARCELLO - V. C. Di Marte, 158 06049 SPOLETO (PG) - NARDI E SABBATINI - Via Sintonari, 24 05100 TERNI - STEFANONI ERMINIO - Via C. Colombo, 2 85100 PESCARA - GILLI VINCENZO - Via S. Spavento, 45 86039 TERMOLI (CB) - SCRACIA F.L.L.I. - C.so Umberto, 53 86019 SENIGALLIA (AN) - BIPIEMME SNC - Via R. Sanzio, 222 06034 FOLIGNO (PG) - NUOVA ELETTRONICA DI GIOVANNI LUCIANO - Via Monte San
		CALABRIA
		87100 COSENZA - ANGOTTI FRANCESCO - Via N. Serra, 56/60 87100 COSENZA - DE LUCA G. B. - Via P. Rossi, 27 87028 PRIMA A.MARE - BRAVILLI LILIANA - Via C. Colombo, 8 87023 AMANTEA - GAGLIARDI ARMANDO - Corso Vit. Emanuele, 80 88100 CATANZARO - ELETTRONICA TERESA - Via XX Settembre, 62 88018 VIBO VALENTIA - GULLA FRANCESCO - Via D. Aiglietti, 25 89074 CROTONE - DECIMA G.B. - Via Telesio, 19 89015 PALMI - ELETTRONICA SUD BASILE - Via G. Oberdan, 7 89048 SIDERNO MARINA - CONGIUSTA DOMENICO - C.so della Repubblica, 30 89100 REGGIO CALABRIA - IEL PASQUALE - Via Arco Vito, 55
		PUGLIA E LUCANIA



CTE INTERNATIONAL® s.r.l

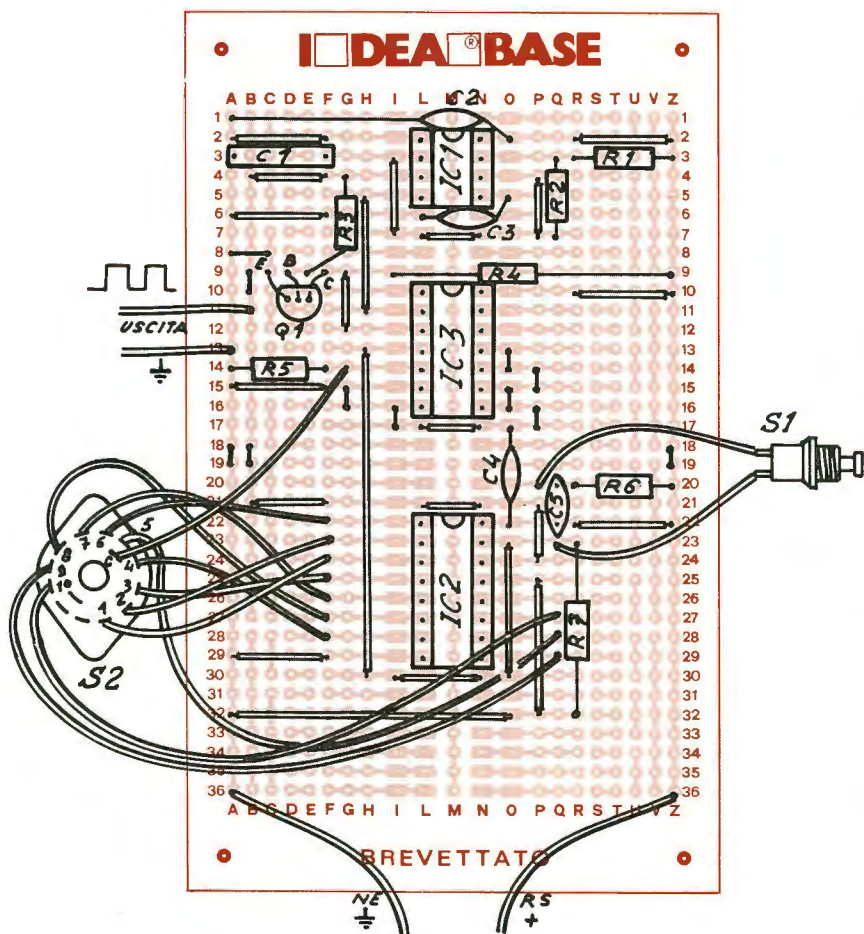
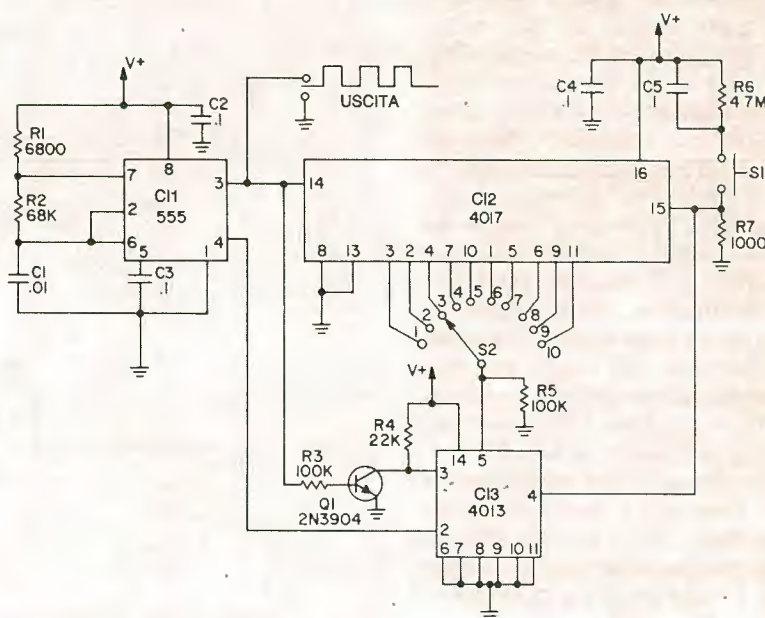
42011 BAGNOLO IN PIANO (R.E.) - ITALY - Via Valli, 16 - Tel. (0522) 61623/24/25/26 (ric. aut.) TELEX 530155 CTE I

Generatore di raffica d'impulsi

Ecco per lo sperimentatore di circuiti digitali un dispositivo diabolico in gamba. Premete S_1 e questo generatore di raffica d'impulsi emetterà l'esatto numero di impeccabili impulsi di cui avete bisogno (come sarà stato stabilito dalla posizione di S_2).

Potete scegliere un numero qualsiasi di impulsi da uno a dieci, che il dispositivo emetterà alla frequenza di 1 kHz. Se necessario il ritmo degli impulsi può essere rallentato adottando un valore di capacità più grande per C_1 . Con un elettrolitico da 10 μF come condensatore di temporizzazione gli impulsi giungono con il ritmo di uno al secondo, lento a sufficienza per l'osservazione visiva (per esempio su un visualizzatore a Led).

Si può usare qualsiasi tensione fra + 5 e + 15 volt, a seconda delle esigenze del circuito che si intende pilotare.



Componenti

- R_1 : 6.800 Ω 1/2 W (blu, grigio, rosso)
- R_2 : 68.000 Ω 1/2 W (blu, grigio, arancio)
- R_3, R_5 : 100.000 Ω 1/2 W (marrone, nero, giallo)
- R_4 : 22.000 Ω 1/2 W (rosso, rosso, arancio)
- R_6 : 4.700.000 Ω 1/2 W (giallo, viola, verde)
- C_1 : 0,01 μF mylar
- C_2, C_3, C_4, C_5 : 0,1 μF ceramico a disco
- $C1_1$: 555 timer
- $C1_2$: 4017 contatore a decade CMOS
- $C1_3$: 4013 flip-flop
- Q_1 : 2N3904 transistor NPN oppure BC 182

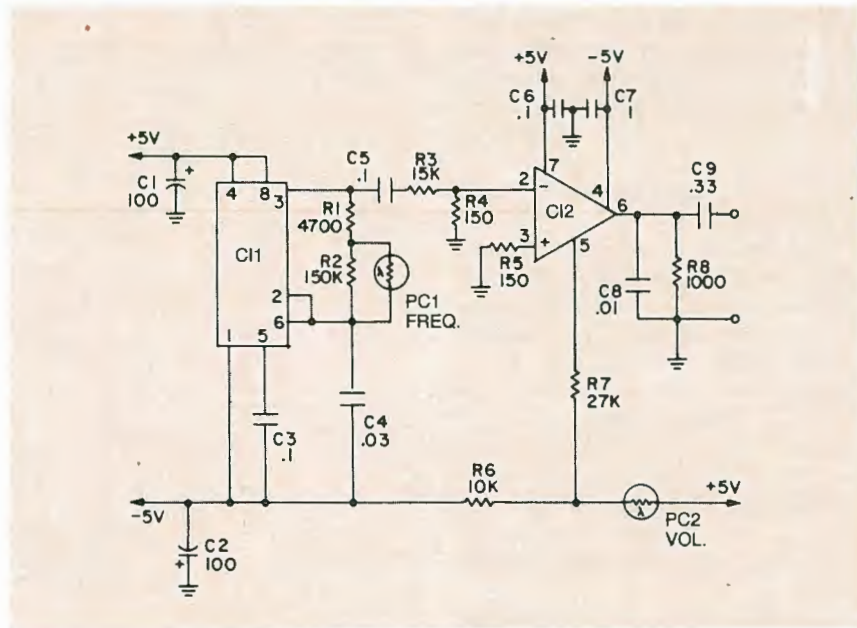
Il figlio di Theremin

E adesso torniamo alla preistoria, almeno per quanto riguarda la musica elettronica. In quei tempi, quasi quarant'anni fa, nacque, negli Stati Uniti, uno strumento dall'aspetto singolare e dal suono altrettanto strano, chiamato Theremin. Per suonare il Theremin si agitavano a scatti le braccia fra due sistemi di antenne. Tutto ciò al fine di modulare i campi di radiofrequenza in prossimità delle antenne, producendo così altrettanti cambiamenti nella frequenza e nel volume del suono.

Il controllo del suono era però allo stesso tempo difficile e impreciso. Di conseguenza il Theremin non diventò mai molto popolare.

Nonostante le sue manchevolezze, il Theremin è molto divertente da suonare. Ecco perché abbiamo deciso di cercare un semplice dispositivo a stato solido, e chiamarlo il figlio di Theremin.

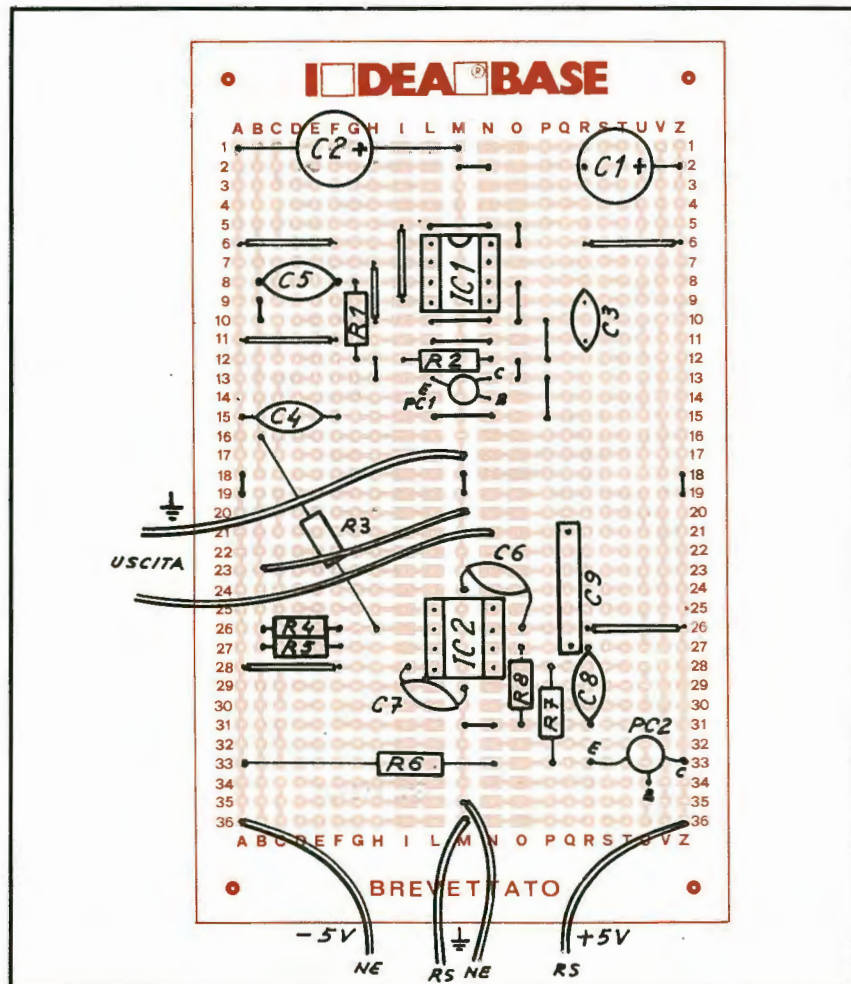
Nel nostro caso le antenne del Theremin sono costituite da fotocellule. Per suonare si muovono le mani gettando l'ombra su due fotocel-



lule, una delle quali controlla l'altezza del suono e l'altra il volume.

PC₁, la fotocellula che controlla l'altezza, varia in resistenza con il modificarsi della intensità della luce

che colpisce la sua superficie. Ciò causa un cambiamento nella frequenza dell'oscillatore a onda quadrata CI₁. Analogamente la modulazione della resistenza di PC₂ in base all'intensità di luce cambia la tensione al piedino 5 di CI₂, che controlla il guadagno del circuito. Una forte luminosità ha come conseguenza un'elevata frequenza e un alto volume del suono. Si possono produrre frequenze comprese all'incirca fra 150 e 4.800 Hz, a un'ampiezza massima di circa 0,5 volt da picco a picco.



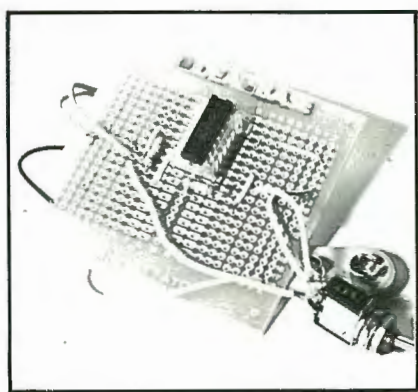
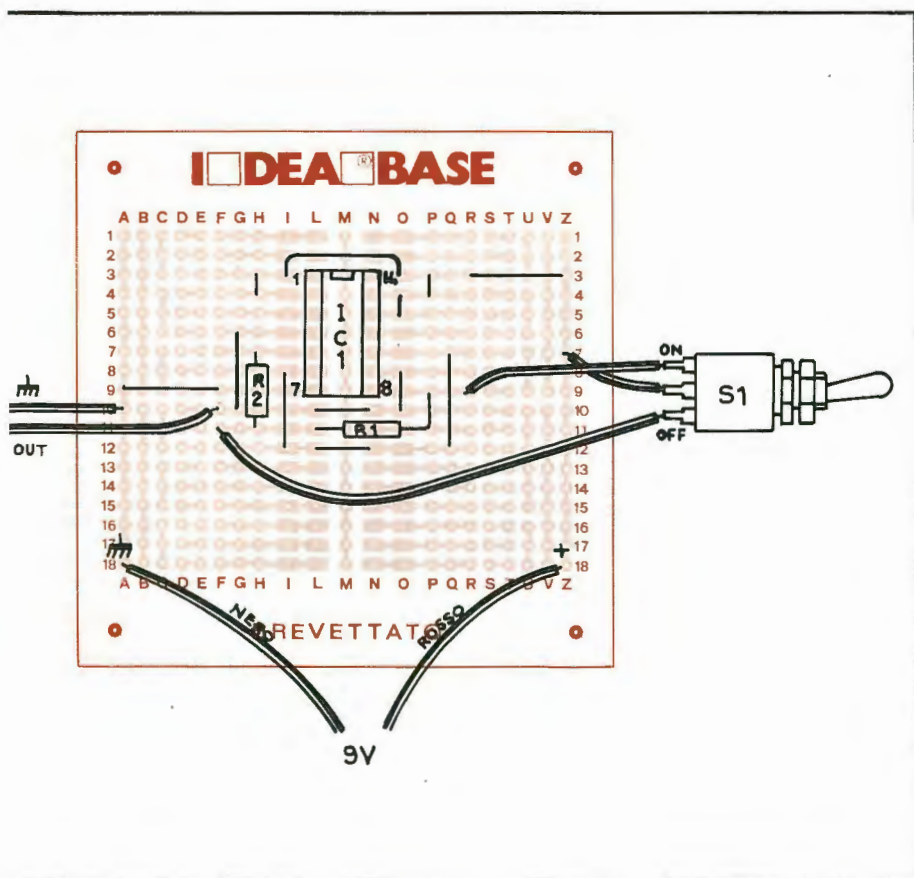
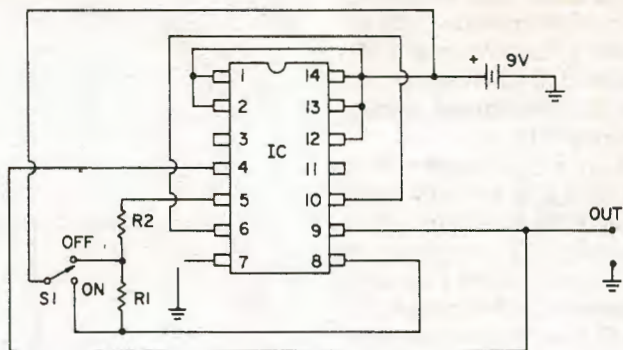
Componenti

- R₁: 4.700 Ω 10% (gi., vi., ro.)
- R₂: 150.000 Ω 10% (ma., ve., gi.)
- R₃: 15.000 Ω 10% (ma., ve., ar.)
- R₄, R₅: 150 Ω 10% (ma., ve., ma.)
- R₆: 10.000 Ω 10% (ma., ne., ar.)
- R₇: 27.000 Ω 10% (ro., vi., ar.)
- R₈: 1.000 Ω 10% (ma., ne., ro.)
- (tutte le resistenze da 1/2 Watt)
- C₁, C₂: 100 μF 16 V elettrolitico
- C₃, C₅, C₆, C₇: 0,1 μF ceram. disco
- C₄, C₉: 0,033 μF mylar
- C₈: 0,01 μF mylar
- CI₁: 555 timer
- CI₂: RCA 3080 amplificatore operativo a transconduttanza
- PC₁, PC₂: fotocellula al solfuro di cadmio oppure FPT 100

Interruttore pulito

Non esiste cosa peggiore per un circuito elettronico di un interruttore rumoroso. Perfino un leggero rimbalzo può causare un doppio «on» e indicare una doppia cifra sul vostro calcolatore, oppure dare un impulso extra in un complesso sistema di computer. Come rimediare? Ecco una soluzione: questo circuito è l'idea base usata normalmente nei computer industriali.

Le porte NOR del CD4001 formano un flip-flop. Quando scatta, resta in quella posizione fino al successivo impulso. Il doppio rimbalzo, si trasforma in singolo impulso: l'uscita fornisce un preciso «on».



Componenti

- R₁, R₂: 860 kΩ (grigio, blu, giallo)
- CI₁: CD4001
- S₁: deviatore

Sequenziatore melodioso

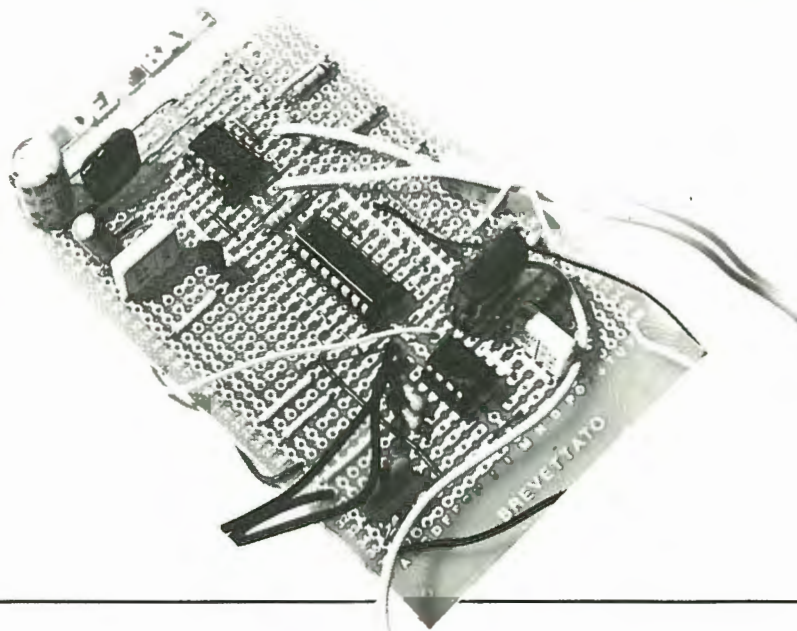
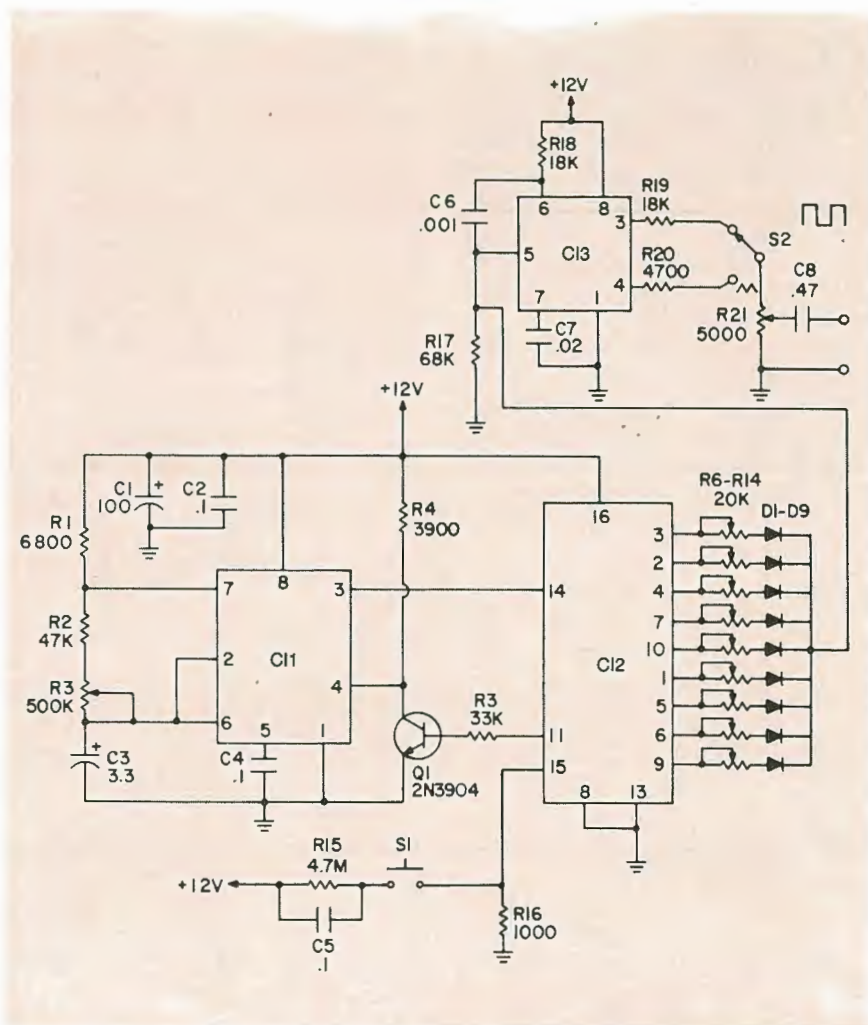
Premete il pulsante S_1 e l'apparecchio sarà in grado di farvi ascoltare una breve melodia, che si sviluppa con un massimo di nove note. L'effetto immediato della pressione del pulsante è di azzerare il contatore CI_2 e di mettere allo stato alto il piedino 3 del contatore. Una tensione determinata dalla regolazione del potenziometro collegato al piedino 3 di CI_2 viene inviata all'ingresso dell'oscillatore comandato a tensione CI_3 .

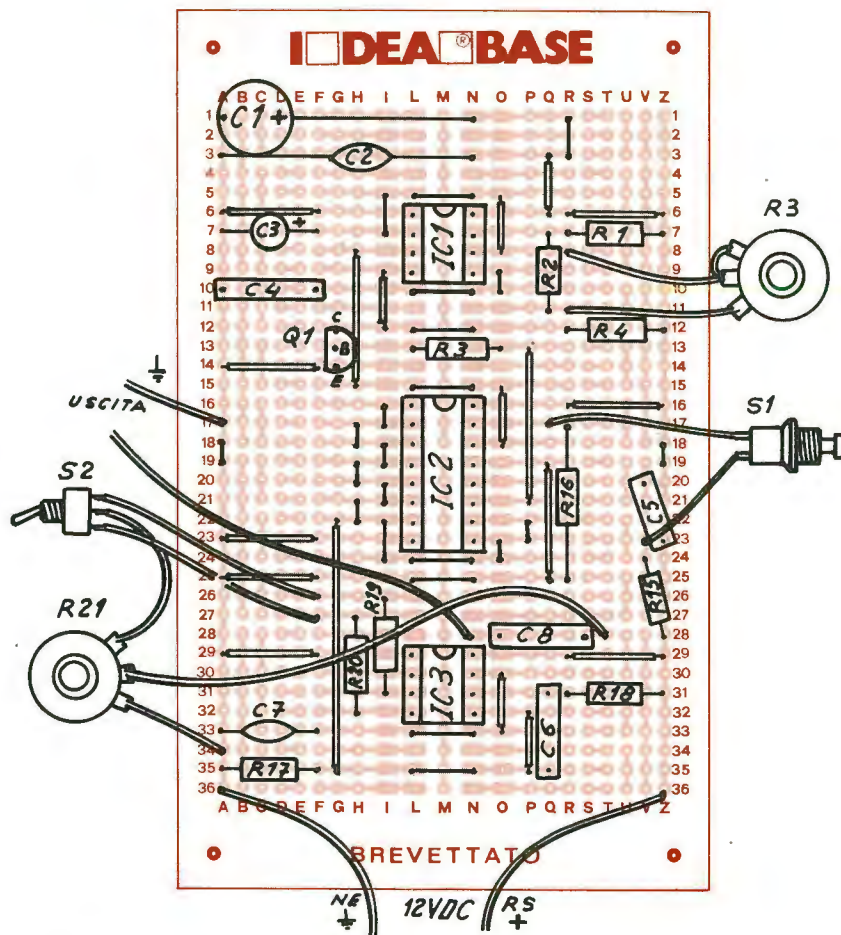
L'uscita di CI_3 consiste o in un'onda quadra o in un'onda triangolare: una delle due può essere scelta attraverso S_2 . La frequenza di queste due forme d'onda è identica ed è determinata dalla tensione inviata al VCO (voltage-controlled oscillator). Il potenziometro R_{21} è il comando di volume del dispositivo.

Nel frattempo al contatore CI_2 è appena arrivato un impulso dall'oscillatore CI_1 . Ciò incrementa di uno il contatore, in modo che il piedino 2 del contatore passi allo stato alto e che il piedino 3 torni allo stato basso. I successivi impulsi in arrivo da CI_1 fanno avanzare il segnale alto lungo l'uscita di CI_2 (3, 2, 4...9). Il nono impulso porta il piedino 11 allo stato alto, innescando così Q_1 e mettendo fine all'oscillazione di CI_1 . Premendo S_1 si porta il piedino 11 allo stato basso e la sequenza normale riparte.

Il potenziometro R_3 controlla il tempo, che può essere variato da cinque note al secondo a una nota ogni due secondi. I trimmer da R_6 a R_{14} vengono usati per stabilire la frequenza delle singole note nell'arco compreso fra 200 e 2.000 Hz.

Se desiderate una sequenza di note più breve omettete i potenziometri e i diodi dalla fine della sequenza partendo dal piedino 9 di CI_2 e lavorando a ritroso.



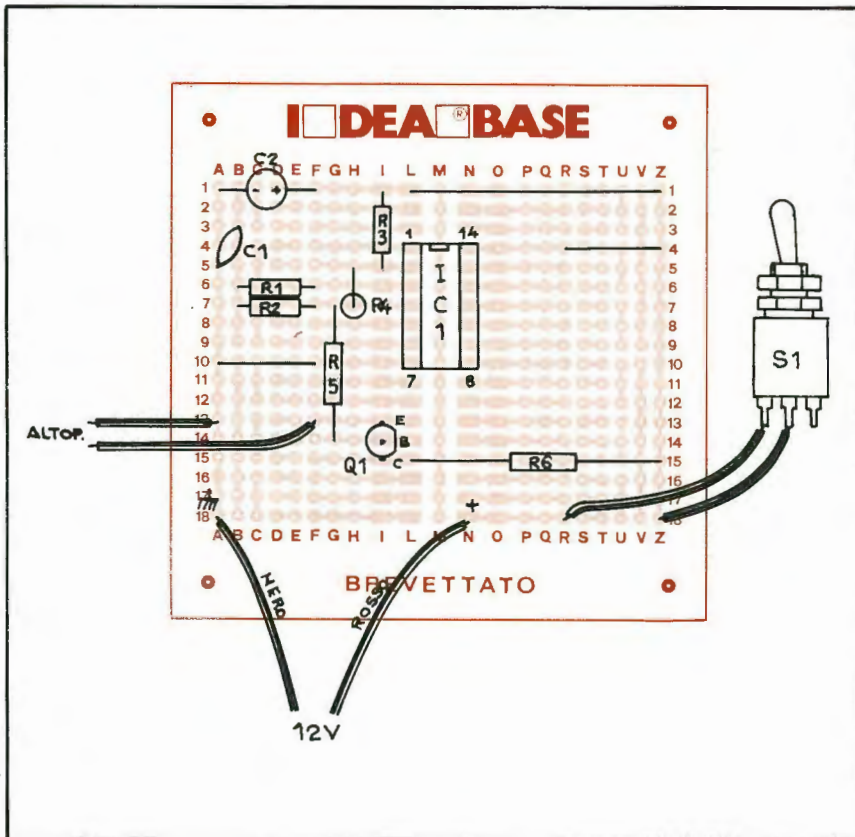
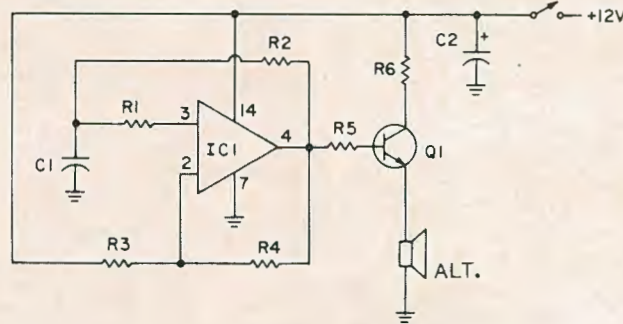
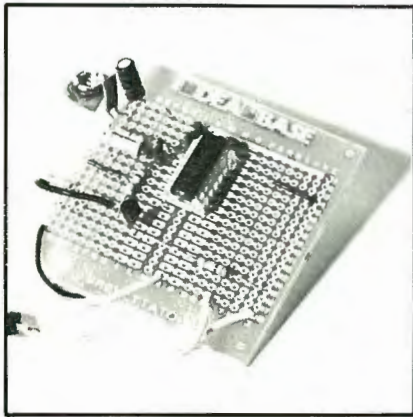


Componenti

- | | | |
|---|--|--|
| R ₁ : 6.800 Ω 10% 1/2 W (blu, grigio, rosso) | R ₁₆ : 1.000 Ω 10% 1/2 W (marrone, nero, rosso) | C ₃ : 3,3 μF 25 V elettrolitico |
| R ₂ : 47.000 Ω 10% 1/2 W (giallo, viola, arancio) | R ₁₇ : 68.000 Ω 10% 1/2 W (blu, grigio, arancio) | C ₆ : 0,001 μF polistirene |
| R ₃ : 500.000 Ω trimmer | R ₁₈ : 10.000 Ω 10% 1/2 W (marrone, nero, arancio) | C ₇ : 0,02 μF mylar |
| R ₄ : 3.900 Ω 10% 1/2 W (arancio, bianco, rosso) | R ₁₉ : 18.000 Ω 10% 1/2 W (marrone, grigio, arancio) | C ₈ : 0,47 μF mylar |
| R ₅ : 33.000 Ω 10% 1/2 W (arancio, arancio, arancio) | R ₂₀ : 4.700 Ω 10% 1/2 W (giallo, viola, rosso) | D ₁ a D ₉ : 1N914 diodo al silicio |
| R ₆ a R ₁₄ : 22.000 Ω trimmer | R ₂₁ : 5.000 Ω potenziometro logaritmico | Cl ₁ : 555 timer |
| R ₁₅ : 4,7 MΩ 10% 1/2 W (giallo, viola, verde) | C ₁ : 100 μF 25 V elettrolitico | Cl ₂ : 4017B contatore a decade CMOS |
| | C ₂ , C ₄ , C ₅ : 0,1 μF ceramico a disco | Cl ₃ : LM566 oscillatore comandato a tensione |
| | | Q ₁ : 2N3904 transistor NPN |
| | | S ₁ : interruttore unipolare a pulsante, normalmente aperto |
| | | S ₂ : deviatore unipolare a pulsante |

Generatore di tono

Questo generatore di tono emette un piacevole suono a circa 2.000 Hz. Una sezione dell'LM3900 (quadruplo amplificatore operativo) è collegata come generatore a onda quadra, ricco di armoniche, che produce una nota gradevole. L'amplificazione finale è ottenuta da Q₁. La frequenza di oscillazione è stabilita da C₁ e R₂. L'assorbimento totale è di circa 75 mA a 12 volt.



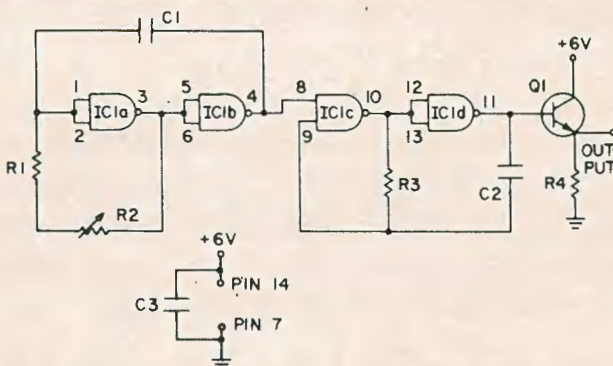
Componenti

- R₁: 2,7 MΩ (rosso, viola, verde)
- R₂: 33 kΩ (arancio, arancio, arancio)
- R₃, R₄: 10 MΩ (marrone, nero, blu)
- R₅: 10 kΩ (marrone, nero, arancio)
- R₆: 100 kΩ (marrone, nero, giallo)
- C₁: 0,01 μF
- C₂: 10 μF elettrolitico 25 V
- IC₁: LM3900
- Q₁: 2N4401 o BC182B
- AP: Altoparlante 8 Ω

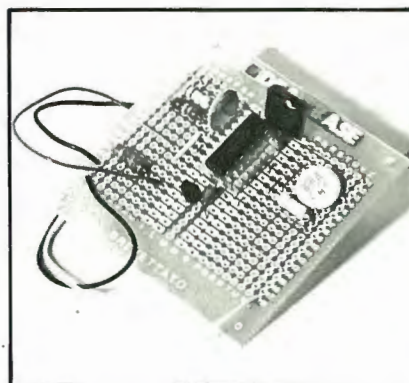
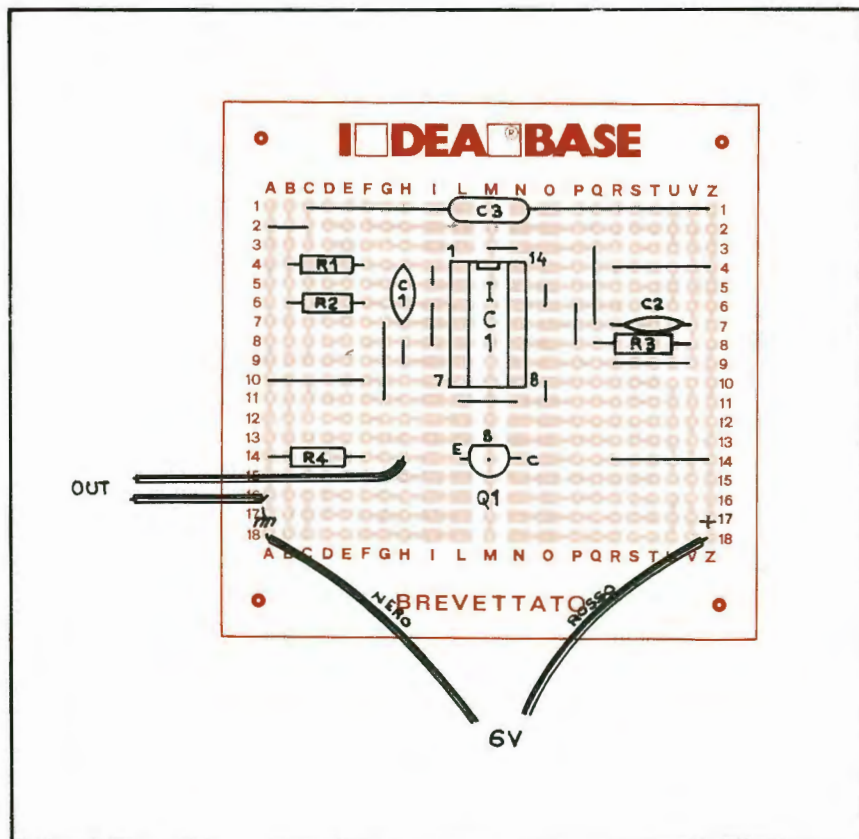
Modulatore digitale

Quando un oscillatore ad alta frequenza è abilitato da una frequenza più bassa, si ha una modulazione. Il circuito proposto da RadioELETTRONICA è formato da un oscillatore a 1 MHz modulato o abilitato da una frequenza audio variabile. Per adattare l'uscita viene usato un transistor NPN in circuito a collettore comune. Il segnale fornito può essere impiegato per controllare gli stadi di una radio AM.

Non usate un'antenna più lunga di 50 centimetri per non disturbare apparecchiature elettroniche situate nelle vicinanze.



© Copyright 1982 RadioELETTRONICA e Davis Publications



Componenti

- R₁: 10 kΩ (marrone, nero, arancio)
- R₂: 100 kΩ (marrone, nero, giallo)
- R₃: 2.200 Ω (rosso, rosso, rosso)
- R₄: 150 Ω (marrone, verde, marrone)
- C₁: 0,01 μF
- C₂: 100 pF
- C₃: 0,1 μF
- IC₁: CD4011 A
- Q₁: 2N4401 o BC182

Nuovo!

Concorsino 10⁺

Sei capace di progettare un circuito divertente e interessante che non impieghi più di dieci componenti? Realizzalo su **I DEA BASE** e partecipa al nostro Concorsino 10⁺. In premio...

Ancora un concorso? Un concorsino. Divertente però, e questa volta nulla è lasciato al caso o alla fortuna: a esser premiata sarà la tua abilità e la tua inventiva. Si tratta di progettare qualcosa di nuovo e semplice, però utile: non più di dieci componenti e un' **I DEA BASE**, piccola o grande, a tua scelta. Meno di dieci sì, di più non vale.

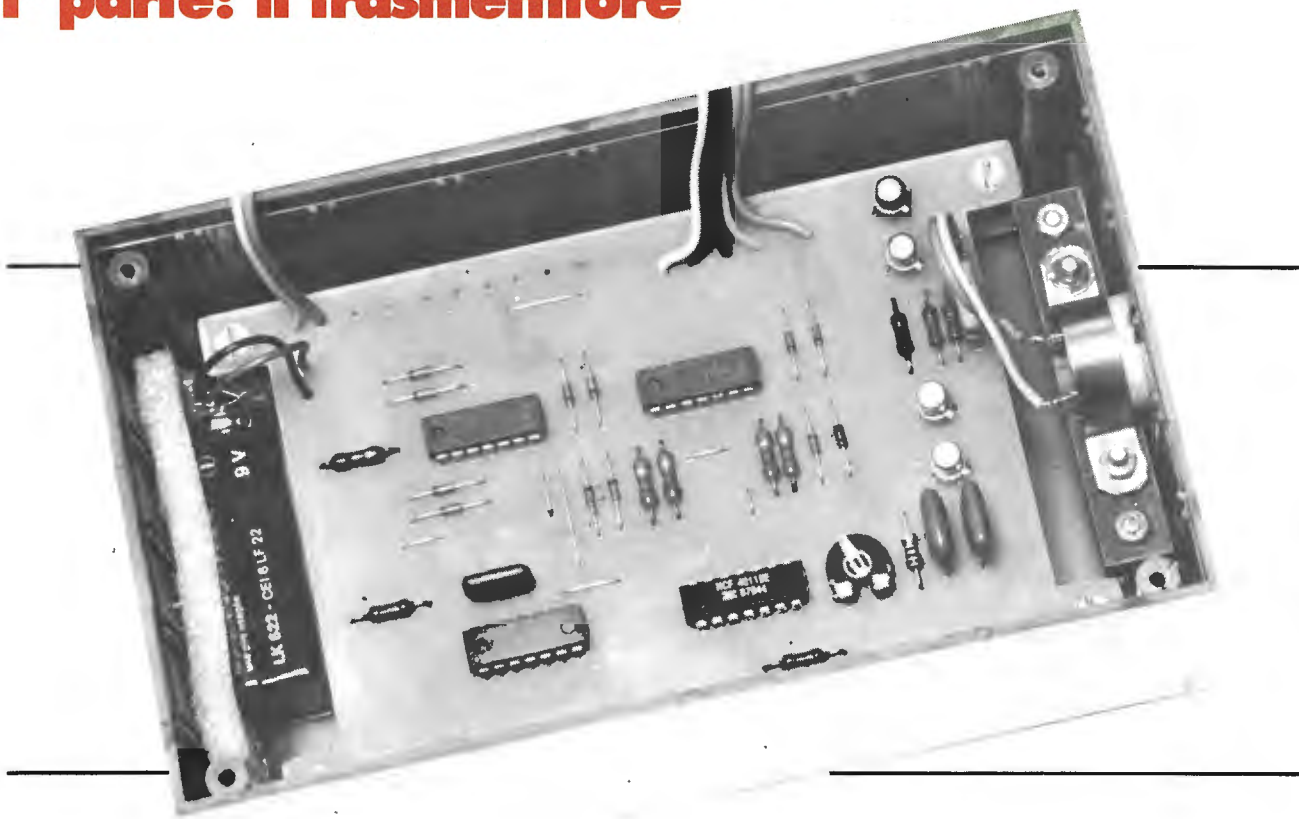
I progetti migliori, i più convincenti, i più interessanti, i più originali, a insindacabile giudizio della redazione, verranno pubblicati e **premiati con un abbonamento per due anni a RadioELETTRONICA.**

Come partecipare? È semplice: disegna il tuo progetto, realizzalo su **I DEA BASE** (e non dimenticare: non più di dieci componenti oltre a **I DEA BASE**, e non conta neppure la pila, o comunque l'alimentazione), collaudalo, assicurati che tutto sia in ordine.

- Poi mandaci:
- 1 - Il modulo di partecipazione, nella pagina accanto, compilato in ogni sua parte, compreso l'elenco dei componenti usati, e le coordinate dei punti di **I DEA BASE** su cui li hai montati (avrà notato che ogni forellino della piastra **I DEA BASE** è identificato come per la battaglia navale, da una lettera e un numero; per gli integrati segnala le coordinate di montaggio del piedino 1 e dell'ultimo piedino, in modo che risulti chiaramente comprensibile come l'hai montato).
 - 2 - Il disegno elettrico del circuito che hai progettato e una sua breve descrizione. Non importa che il disegno sia realizzato in modo professionale: quel che conta è che sia chiaro, comprensibile e completo di tutte le indicazioni necessarie.
 - 3 - Una fotografia in bianco e nero, anche una Polaroid, del montaggio che hai realizzato su **I DEA BASE.**

Se vuoi, ma non è indispensabile, puoi aggiungere anche un disegno pratico di montaggio.

Complesso ricetrasmittente a quattro canali 1ª parte: il trasmettitore



Te li ultrasuono tutti e quattro

Hai mai desiderato avere al tuo servizio un genio per comandare a distanza simultaneamente quattro apparecchi elettrici? Sfiora questo telecomando e avrai il tuo moderno Aladino, silenzioso e ubbidiente.

Poter comandare per mezzo di onde invisibili e non udibili azioni che si verificano a distanza è sempre stato il sogno di molti. Sotto questo aspetto, fra le numerosissime possibilità che vengono offerte oggi dall'elettronica, il telecomando ha un fascino speciale. Ecco uno dei motivi della scelta del dispositivo che viene presentato in queste pagine. Le altre ragioni sono, per esempio, scandite dalle pos-

sibilità di applicazione: telecomando di apparecchi elettrici, di uno o più proiettori di diapositive, di fonti plurime di illuminazione eccetera.

Ma il fiore all'occhiello di questo dispositivo è rappresentato dal fatto che, grazie a un sistema di codifica molto semplice, offre la possibilità di ottenere non solo quattro comandi distinti ma tutte le sovrapposizioni e le simultaneità dei quattro canali. Infine il ricorso a un principio

esclusivamente digitale di codifica e decodifica conferisce al complesso un'eccellente stabilità e una grandissima affidabilità.

In questa prima puntata ci limitiamo a descrivere il funzionamento e il montaggio del trasmettitore: il ricevitore verrà trattato nel prossimo numero.

Il principio

Richiamo di qualche nozione sugli ultrasuoni. Gli ultrasuoni sono vibrazioni che si manifestano sotto forma di pressioni e depressioni dell'ambiente circostante e che si trasmettono progressivamente (vedere fig. 1). A seconda della natura dell'ambiente (solida, liquida o gassosa), la velocità di propagazione di queste perturbazioni è differente. Così nell'aria, a 20°C, tale velocità è dell'ordine di 330 m/s.

Se la frequenza delle vibrazioni di base supera i 20 kHz si è soliti dire che si tratta di ultrasuoni. In effetti è intorno a questa frequenza che la membrana del timpano dell'orecchio umano non è più in grado di vibrare con ampiezza abbastanza grande per trasmettere la sensazione al cervello: l'ultrasuono si colloca quindi nel campo del non udibile dall'uomo. Non è così invece per certi animali, fra i quali il cane e il pipistrello, che possono percepire suoni la cui frequenza si situa intorno ai 25 kHz.

Nel dispositivo di queste pagine viene impiegata, perciò, una frequenza di base di 40 kHz, ben superiore alla soglia di udibilità degli animali. Di conseguenza non ci sarà alcun fastidio per i nostri amici a quattro zampe. Dato che il periodo delle vibrazioni in questione è di 25 µs ne deriva che la loro lunghezza d'onda, vale a dire la distanza che separa per esempio due zone consecutive di pressione uguale, è di 8,25 mm nell'aria.

Si osserva infine che la potenza è massima in un cono il cui vertice sia il trasduttore-trasmettitore e il cui angolo d'apertura sia da 25° a 30°. Gli ultrasuoni sono quindi relativamente direzionali e seguono le consuete regole di riflessione sugli osta-

Figura 1

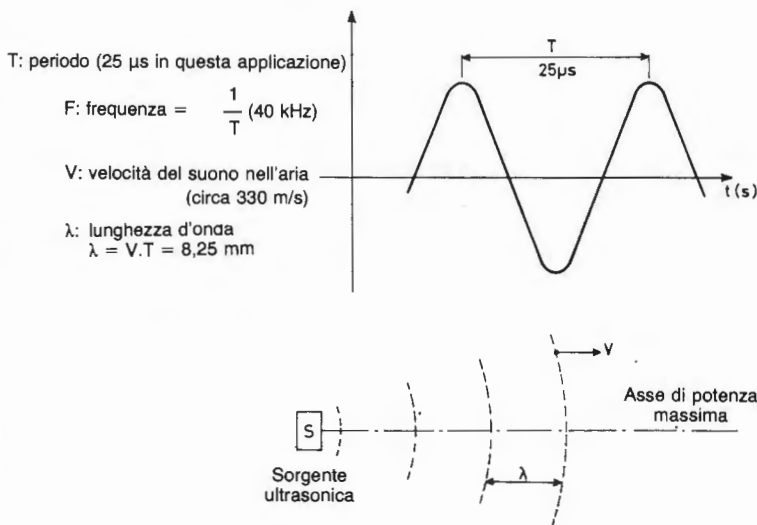
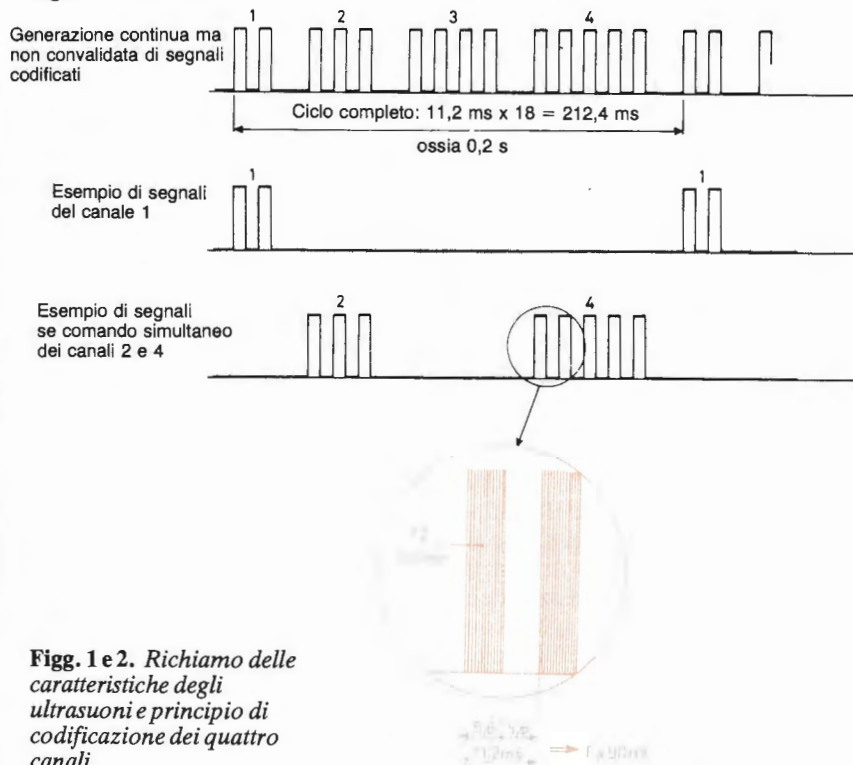


Figura 2



Figg. 1 e 2. Richiamo delle caratteristiche degli ultrasuoni e principio di codificazione dei quattro canali.

coli; beninteso, però, che l'onda così riflessa perderà parte della sua potenza.

La codificazione e la possibilità di simultaneità dei 4 canali. Dato che si dispone solo di un'onda pura, vale a

dire di un ultrasuono di una frequenza unica e fissa, è necessario stabilire un codice particolare che permetta il telecomando su quattro diversi canali, e ancor meglio consente anche il telecomando simulta-

► neo di diversi di questi canali. Il principio di questa codificazione è illustrato in fig. 2. Un generatore di codice fabbrica una sequenza ciclica di segnali che si presenta così:

- 2 emissioni brevi seguite da un silenzio per il canale 1.
- 3 emissioni brevi seguite da un silenzio per il canale 2.
- 4 emissioni brevi seguite da un silenzio per il canale 3.
- 5 emissioni brevi seguite da un silenzio per il canale 4.

Il tempo che separa due emissioni brevi consecutive è uguale al tempo della stessa emissione breve.

Il silenzio che separa i segnali propri di un determinato canale è uguale a tre durate elementari di un'emissione breve.

A seconda che si attivi un canale o più, al livello del comando, la sequenza ciclica viene riprodotta dal trasduttore-trasmettitore che ne conserva solo i segnali propri di un canale, neutralizzando in sede di sequenza i segnali corrispondenti al canale non voluto.

Il ciclo completo è relativamente lungo, dell'ordine di 0,2 s (200 ms). Questa configurazione è imposta dalla necessità di evitare i disturbi provenienti da eventuali riflessi parassiti (echi), che potrebbero verificarsi, per esempio, in una stanza. In effetti se le alternanze emissione-silenzio hanno un periodo troppo esiguo c'è la possibilità che gli echi di riflessione falsino la decodifica a livello di ricevitore.

La frequenza di base del codice adottata in definitiva, dell'ordine di 90 Hz, risponde a queste preoccupazioni e ha il vantaggio di costituire con un margine di sicurezza adeguato un compromesso fra gli inconvenienti relativi agli echi e alla velocità di avvio delle informazioni verso il ricevitore.

Il principio di funzionamento del trasmettitore. Una base dei tempi propria della decodificazione genera segnali quadri alla frequenza di 90 Hz.

Questi segnali sono indirizzati sull'ingresso di un contatore-decodificatore decimale il cui azzeramento è condizionato dalla posizione di un secondo contatore-

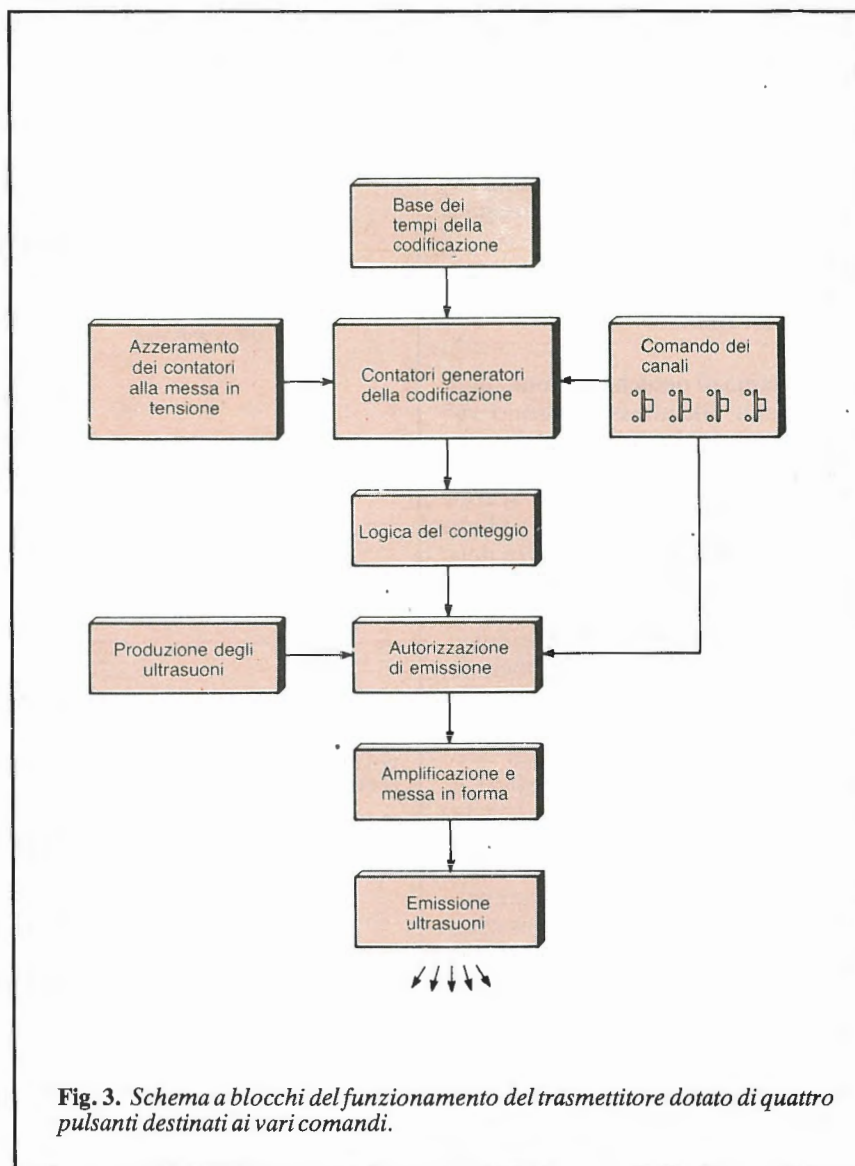


Fig. 3. Schema a blocchi del funzionamento del trasmettitore dotato di quattro pulsanti destinati ai vari comandi.

decodificatore decimale (vedere schema a blocchi in fig. 3). L'avanzamento di questo secondo contatore-decodificatore è subordinato alla frequenza dei ritorni a zero del primo contatore.

I segnali provenienti dalla base dei tempi terminano ugualmente a una logica annessa la cui uscita fa apparire in permanenza la sequenza ciclica di base della codificazione.

Un dispositivo di comando determina all'uscita definitiva del blocco logico di codificazione la convalida dell'emissione degli ultrasuoni, prodotti in permanenza da un oscillato-

re. Essi vengono amplificati e indirizzati sul trasduttore-trasmettitore.

Il funzionamento elettronico

L'alimentazione. Dato che il trasmettitore deve essere necessariamente un apparecchio autonomo la sorgente d'energia adottata è ovviamente una pila (vedere fig. 4). Il consumo è relativamente esiguo: 9 mA a vuoto (interruttore su acceso) e da 13 a 24 mA a seconda che si comandi un canale o i quattro canali

simultaneamente. Questi risultati sono da ascrivere alle prestazioni dei circuiti integrati di tecnologia MOS. Così una pila miniatura di 9 V è perfettamente adatta al compito e la sua durata non porrà alcun problema, purché non ci si scordi troppo spesso di spegnere l'interruttore generale del trasmettitore quando non viene usato.

I condensatori C_1 e C_2 , come si può notare sempre dalla fig. 4, disaccoppiano la sorgente d'alimentazione dai vari stadi oscillatori.

La base dei tempi di codifica. È il classico NE555 (vedere fig. 4) che genera un segnale quadro di 90 Hz. Ricordiamo, ancora una volta, che il periodo del segnale d'uscita del montaggio da oscillatore di questo integrato è uguale a $0,7 (R_1 + 2R_2) C_3$ e che il rapporto ciclico equivale al quoziente

$$\frac{R_2}{R_1 + 2R_2}$$

com'è risaputo.

Dato che il segnale da ottenere deve essere il più rettangolare possibile occorrerebbe che questo rapporto fosse uguale a 0,5. Matematicamente questa condizione comporta una resistenza R_1 nulla. In pratica R_1 non può essere nulla, e la si sceglie in modo che rappresenti un valore trascurabile in rapporto a R_2 .

Così al livello dell'uscita di questa base dei tempi si ottiene un segnale quadro che è indirizzato sull'ingresso di un primo contatore-decodificatore decimale CI_2 .

Come si ottiene la codifica (figg. 4 e 6). L'uscita S_0 del primo contatore è collegata all'ingresso di un secondo contatore-decodificatore decimale CI_3 , che avanza di un passo ogni volta che CI_2 ritrova la posizione S_0 . Quando il livello logico 1 di CI_3 si trova per esempio su S_2 l'ingresso 2 della porta AND I di CI_4 è allo stesso livello. Ne risulta che se il livello alto compare su S_5 di CI_2 , in virtù delle leggi di funzionamento di una porta AND, si verificano l'azze-

ramento di CI_2 e lo spostamento dello stato alto su S_3 per il contatore CI_3 .

In definitiva, fintanto che il livello 1 è stato presente su S_2 di CI_3 , il contatore CI_2 è andato avanti di quattro passi. Al quinto impulso proveniente dalla base dei tempi pari CI_2 è stato rimesso a zero.

I due contatori costituiscono quindi un assieme logico il cui funzionamento si può riassumere nella tabella che segue.

Posizione di CI_3	Numero d'impulsi di conteggio di CI_2 fra due azzeramenti
S_0	2
S_1	3
S_2	4
S_3	5

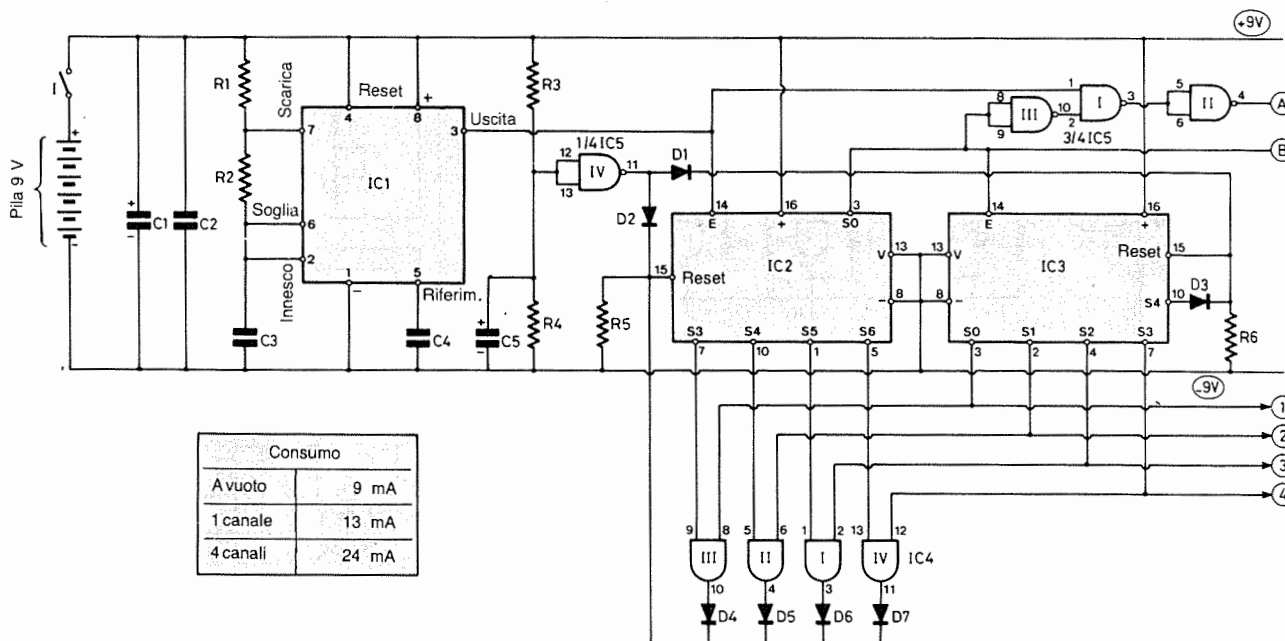


Fig. 4. Schema dell'alimentazione della base dei tempi della codificazione e dell'ottenimento della codifica, con l'impiego di circuiti integrati molto diffusi.

► Si noti che CI_3 può occupare solo una delle posizioni S_0, S_1, S_2 o S_3 dato che l'uscita S_4 provvede, quando vi appare lo stato alto, all'azzeramento istantaneo del contatore.

L'uscita S_0 di CI_2 termina ugualmente agli ingressi riuniti della porta invertente NAND III di CI_5 . L'uscita di questa porta presenta dunque:

- uno stato basso ogni volta che CI_2 presenta la posizione S_0 .
- uno stato alto per tutte le altre posizioni di CI_2 .

Ne deriva che l'uscita della porta NAND I di CI_5 presenta lo stato alto quando CI_2 è su S_0 , e questo qualunque sia lo stato dell'altro ingresso.

Dopo un'inversione prodotta dalla porta NAND II di CI_5 si constata

all'uscita di questa porta una successione di livelli alti e bassi che corrispondono esattamente alla codificazione definita nel capitolo precedente, vale a dire:

- 2 livelli alti successivi e spostamento di un periodo.
- 3 livelli alti successivi e spostamento di un periodo.
- 4 livelli alti successivi e spostamento di un periodo.
- 5 livelli alti successivi e spostamento di un periodo.

Il ciclo si riproduce indefinitamente e la **fig. 6** illustra questo ottenimento del ciclo di codifica.

L'azzeramento al momento della messa in tensione. Quando il com-

plesso viene messo in tensione il condensatore C_5 si carica attraverso R_3 . La durata di questa carica è proporzionale al prodotto $R_3 \times C_5$. Fintanto che il potenziale dell'armatura positiva di C_5 non ha raggiunto un livello sufficiente l'uscita della porta invertente NAND IV di CI_5 presenta lo stato alto. Quando C_5 si trova caricato a sufficienza questa uscita di CI_5 passa allo stato basso. Ne risulta un azzeramento automatico dei due contatori al momento della chiusura dell'interruttore del trasmettitore.

La resistenza R_4 permette a C_5 di scaricarsi quando il trasmettitore è fuori servizio, in modo che il dispositivo di azzeramento si trova nuovamente pronto a funzionare al momento della successiva messa in servizio.

Figura 5

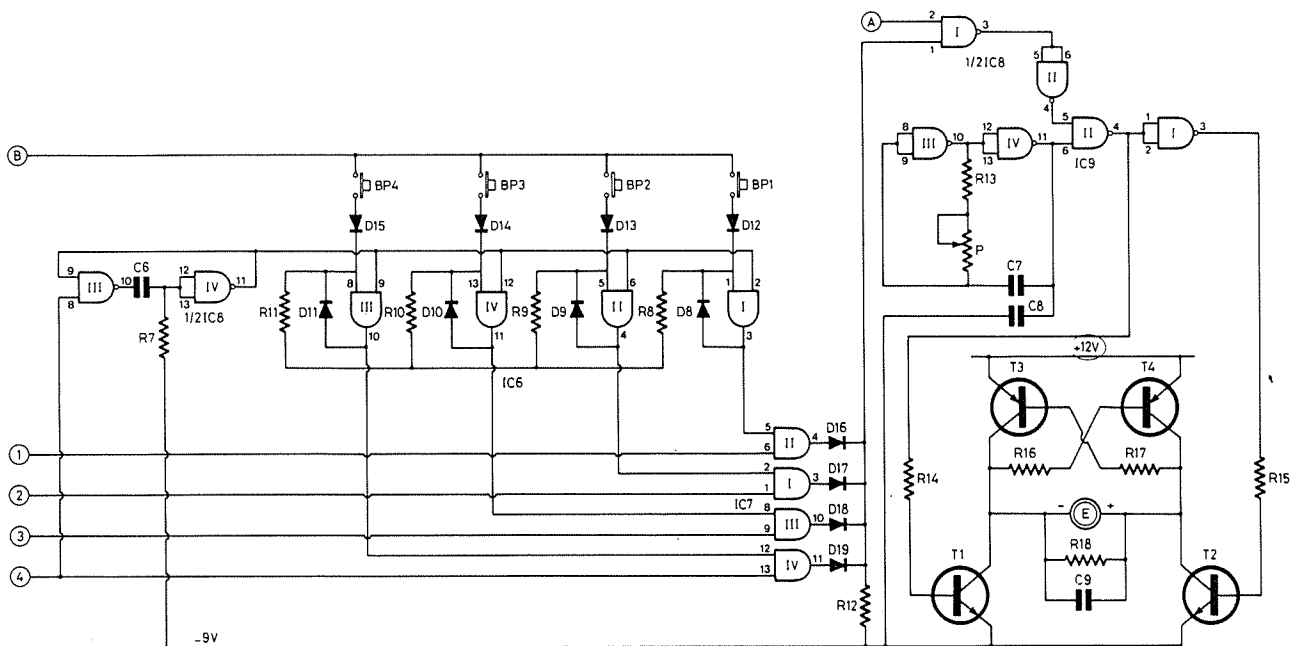


Fig. 5, 5a e 5b. Schema elettrico del comando dei canali e produzione degli ultrasuoni. Sono stati adottati quattro transistor che permettono di ottenere un ottimo rendimento anziché impiegare un circuito integrato. Piedinatura, tabella della verità e richiamo di dati fondamentali dei circuiti integrati 555, 4017, 4011, 4081 e 4001.

Il comando dei canali. Si tratta, a questo punto, di convalidare i segnali corrispondenti al canale desiderato. I pulsanti da BP₁ a BP₄ ne permettono il comando, ma si pone un problema. Il paragrafo su come si ottiene la codifica ha messo infatti in evidenza la generazione continua e ciclica di una sequenza di base, i cui segnali sono disponibili al punto A della fig. 5.

Senza precauzioni particolari si rischia, premendo un pulsante qualunque, di cadere su segnali corrispondenti a un canale determinato, e, se per caso si agisce proprio nel momento in cui si verificano questi segnali specifici di un canale, la codificazione sarebbe interrotta e il ricevitore, a livello di decodifica, interpreterebbe in modo erroneo l'informazione. Un fenomeno analogo

rischia di verificarsi anche quando si rilascia un pulsante. In questo caso, interrompendo la convalida in corso, si falserebbe ugualmente la coerenza della codificazione. Di conseguenza le regole di convalida dei canali devono essere le seguenti:

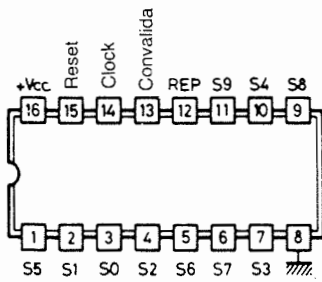
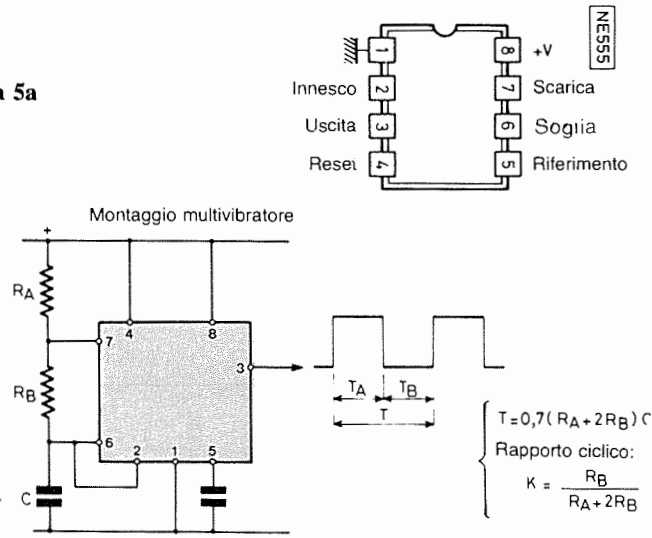
- la convalida ha inizio solo se il contatore CI₂ occupa la posizione S₀, che è una posizione di silenzio, qualunque sia il momento nel quale il pulsante viene azionato;
- la convalida può cessare solo alla fine di un ciclo completo di codifica, qualunque sia il momento nel quale il pulsante viene rilasciato.

Questo compito spetta alle porte AND di CI₆. In effetti queste porte sono montate come porte di memorizzazione. A titolo d'esempio ecco che cosa avviene quando si preme BP₃.

Si noti per prima cosa che non si può avere alcuna azione fintanto che CI₂ non occupa la posizione S₀. Quando il livello logico 1 compare temporaneamente su S₀ di CI₂ viene trasmesso uno stato alto su uno degli ingressi della porta AND IV di CI₆. Si supponga, in un primo tempo, che la linea comune, la quale collega uno dei due ingressi di tutte le porte, sia sottoposta allo stato alto.

Ne deriva la comparsa all'uscita della porta AND IV di CI₆ di uno stato alto che viene trasmesso a uno degli ingressi della porta AND III di CI₇. Di conseguenza quando l'uscita S₂ di CI₃ presenta lo stato alto (fenomeno che si verifica quando il blocco logico CI₂/CI₃ occupa la posizione canale 3) si troverà disponibile lo stato alto al punto comune

Figura 5a

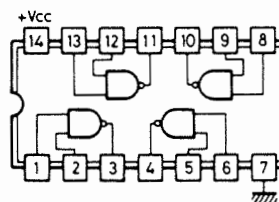


CD4017: contatore decimale

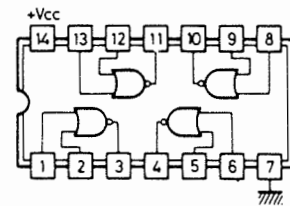
H	S0	S1	S2	S3	S4	S5	S6	S7	S8	S9	R
1	0	0	0	0	0	0	0	0	0	0	1
0	1	0	0	0	0	0	0	0	0	0	1
0	0	1	0	0	0	0	0	0	0	0	1
0	0	0	1	0	0	0	0	0	0	0	1
0	0	0	0	1	0	0	0	0	0	0	1
0	0	0	0	0	1	0	0	0	0	0	1
0	0	0	0	0	0	1	0	0	0	0	1
0	0	0	0	0	0	0	1	0	0	0	1
0	0	0	0	0	0	0	0	1	0	0	1
0	0	0	0	0	0	0	0	0	1	0	1
0	0	0	0	0	0	0	0	0	0	1	1

Tabella di funzionamento

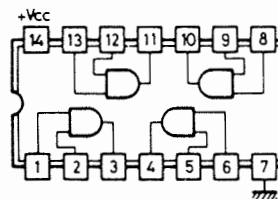
Figura 5b



a	b	S	CD4011
0	0	1	4 porte NAND
0	1	1	
1	0	1	
1	1	0	



a	b	S	CD4001
0	0	1	4 porte NOR
0	1	0	
1	0	0	
1	1	0	

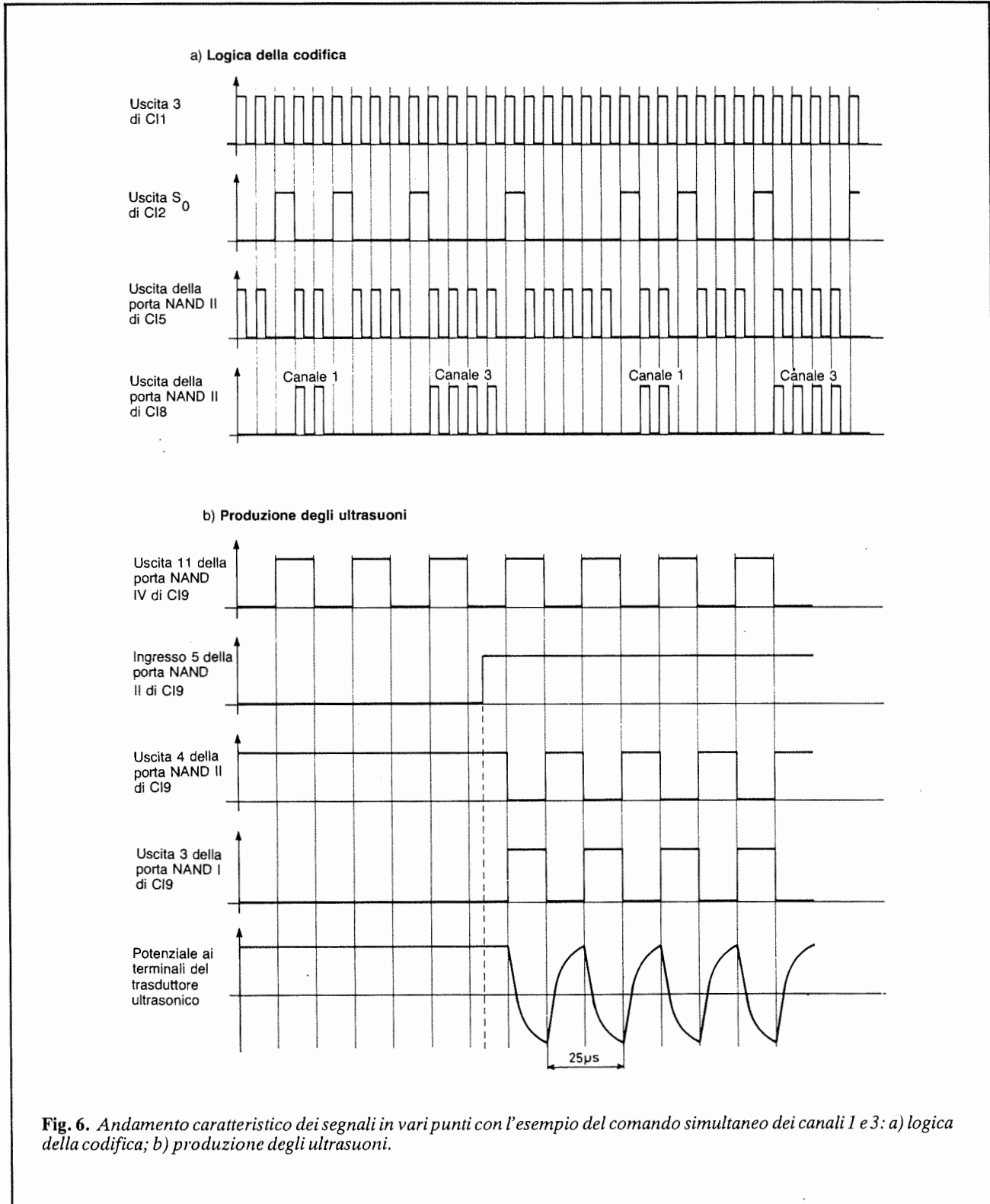


a	b	S	CD4081
0	0	0	4 porte AND
0	1	0	
1	0	0	
1	1	1	

► dei catodi dei diodi da D₁₆ a D₁₉. Si ha la convalida dei segnali provenienti da A, tramite la porta NAND I di CI₈, con i segnali nuovamente

invertiti dalla porta NAND II di CI₈, al fine di ottenere i segnali orientati nel medesimo senso che avevano in A.

Sono convalidati solo i segnali del canale 3, vale a dire 4 emissioni brevi seguite da un silenzio, il che è ovviamente lo scopo prefissato.



Niente si oppone all'azionamento simultaneo di più pulsanti. Se si rilascia BP_3 l'uscita della porta di memorizzazione IV di CI_6 rimane allo

stato alto, in un primo tempo, grazie al diodo di automantenimento D_{10} . Invece quando è terminata l'intera sequenza, vale a dire quando il livel-

lo 1 lascia S_3 di CI_3 per portarsi su S_0 , il livello logico 1 cede il posto a uno stato basso sull'ingresso 8 del circuito monostabile costituito dalle

Figura 7

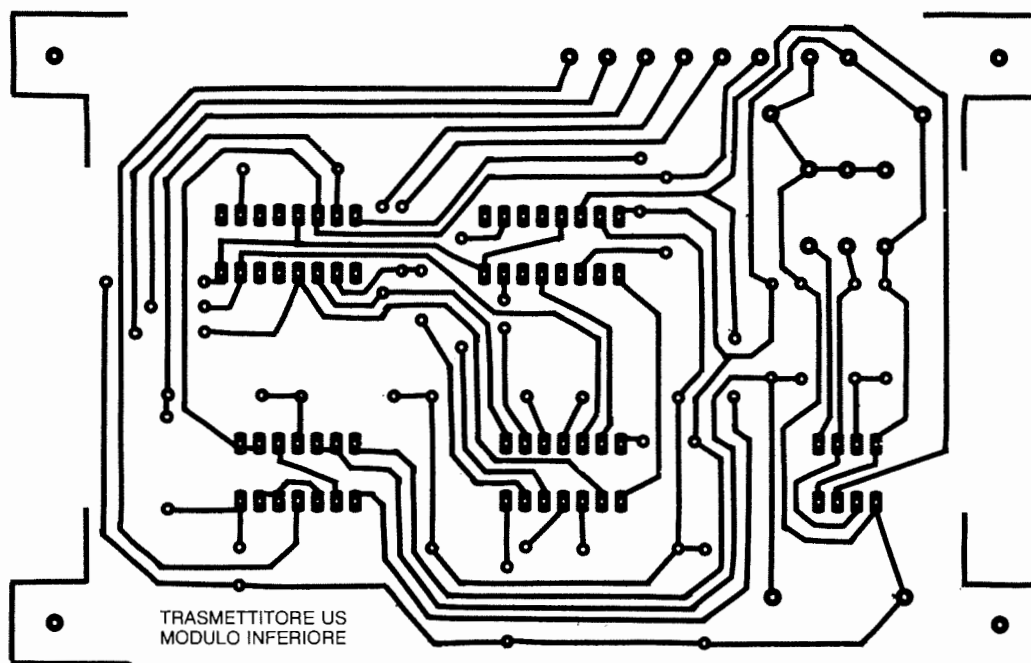
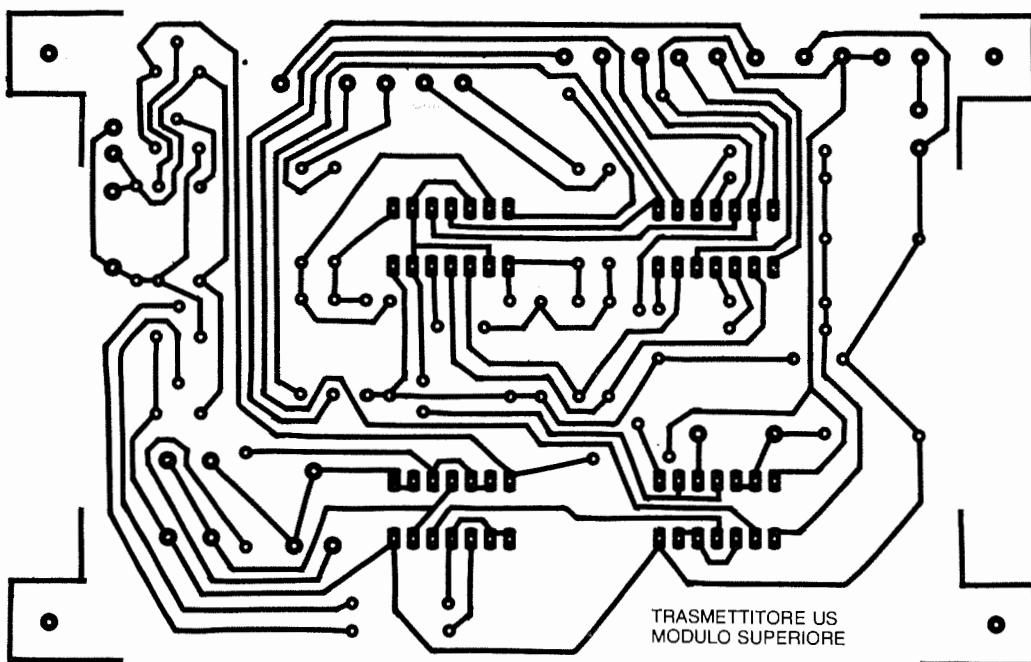


Figura 8



Figg. 7 e 8. Il trasmettitore richiede la realizzazione di due circuiti stampati.

► porte NAND III e IV di C_{18} . Ne risulta la trasmissione di un breve stato basso da parte del monostabile, il che ha per conseguenza la cancellatura delle porte di memorizzazione eventualmente cariche, le quali:

- si ricaricano immediatamente quando si tiene premuto il pulsante

corrispondente;

- rimangono scariche negli altri casi.

Infine, ricordiamo brevemente il funzionamento di un circuito commutatore composto di porte NAND.

In condizione di riposo l'ingresso 8 è allo stato alto. Anche l'uscita 11

presenta uno stato alto; l'uscita 10 e gli ingressi riuniti 12 e 13 sono perciò allo stato basso; in particolare dato che le armature di C_6 sono allo stesso potenziale questo condensatore è scarico.

Alla comparsa dello stato basso sull'ingresso 8 della porta III l'uscita 10 passa allo stato alto. Dato che C_6

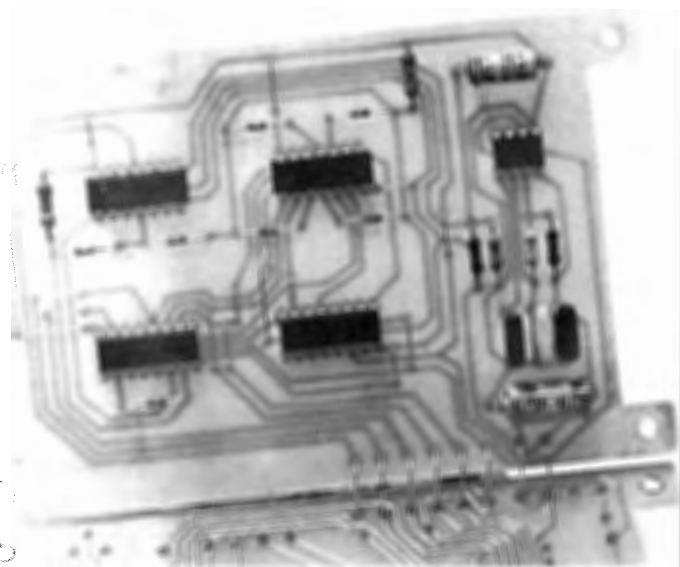


Foto 1. Sono visibili sia i numerosi ponticelli sia i vari collegamenti che vanno all'altro modulo.

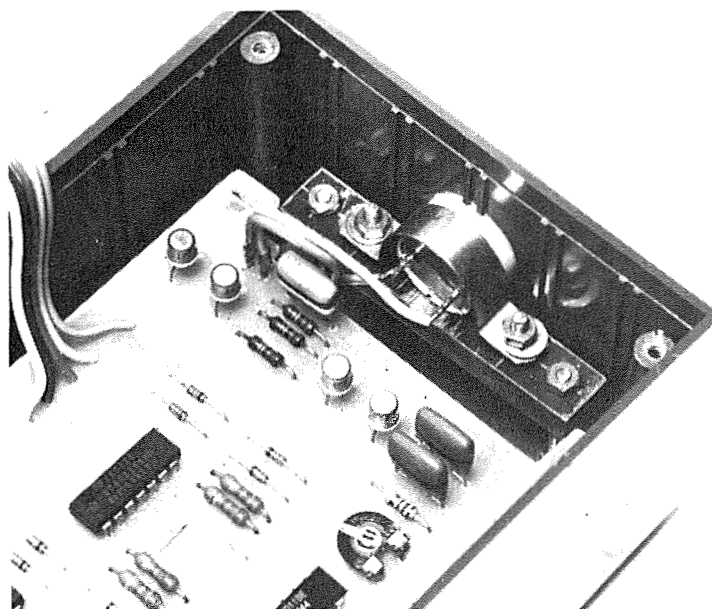


Foto 2. Fissaggio del trasduttore mediante una staffa e foratura di una delle pareti del contenitore.

è scarico, anche gli ingressi 12 e 13 sono allo stato alto, da cui la comparsa sull'uscita 11 di uno stato basso che si trasmette anche all'ingresso 9 della porta III; ma le leggi del funzionamento di una porta NAND indicano che l'uscita 10 continua a presentare lo stato alto.

Il condensatore C_6 continua a caricarsi attraverso R_7 , e quando il livello di carica è sufficiente gli ingressi 12 e 13 passano allo stato basso. Ne deriva il passaggio dell'uscita 11 allo stato alto. Quanto all'uscita 10 essa ripassa allo stato basso con il cessare dell'impulso negativo di comando. In questo momento il complesso si ritrova nelle condizioni di partenza. Si può notare che la durata dell'impulso negativo d'uscita è all'incirca uguale a $0,6 \times R_7 \times C_6$, ed è completamente indipendente dalla durata dell'impulso di comando.

Come si generano i 40 kHz. Tale emissione è continua ed è realizzata tramite le porte NAND III e IV di CI_9 montate come multivibratore (fig. 5). Il periodo dei segnali rettangolari disponibili all'uscita della porta NAND IV è proporzionale al prodotto $(R_{13} + P) \times C_7$. Intervendendo sulla posizione del cursore del trimmer P è quindi possibile ottenere la regolazione di questa frequenza. Il condensatore C_8 conferisce all'insieme una migliore stabilità. I segnali di 40 kHz possono essere trasmessi verso le uscite delle porte II e I di CI_9 solo se l'ingresso 5 della porta II è allo stato alto, che corrisponde appunto alla convalida illustrata nel paragrafo precedente. Si noti che le uscite delle porte NAND I e II presentano livelli logici invertiti l'uno nei confronti dell'altro. In caso di non convalida l'uscita 4 presenta in permanenza il livello logico 1 mentre l'uscita 3 è allo stato basso.

La produzione degli ultrasuoni (figg. 5 e 6). Il trasduttore-trasmittitore è una piccola capsula cilindrica nella quale un elemento piezoelettrico trasmette all'aria ambiente le vibrazioni meccaniche necessarie. Per ottenere un buon rendimento questo trasduttore deve essere sottoposto a una tensione sinusoidale di comando. Così pure, e sempre allo scopo di disporre della massima

potenza, è preferibile produrre questa tensione alternata partendo dalla tensione di alimentazione di 9 V mediante inversioni anziché con il sistema dell'interruzione periodica. Infatti l'inversione produce ultrasuoni la cui tensione efficace si colloca intorno a:

$$\frac{9 \text{ V}}{1,5} = 6 \text{ V}$$

mentre sarebbe appena di 3 V nel caso della tecnica dell'interruzione periodica della corrente continua.

Una siffatta configurazione può essere ottenuta mediante l'impiego di quattro transistor da T_1 a T_4 montati a ponte invertitore. I due transistor T_1 e T_2 sono del tipo NPN, mentre T_3 e T_4 sono del tipo PNP. Così quando il livello logico 1 è disponibile sull'uscita della porta NAND II di CI_9 , T_1 è saturo grazie alla corrente di base inviata da R_{14} . Ne deriva una corrente di base per T_4 attraverso R_{16} , da cui anche la saturazione di T_4 . Di conseguenza il trasduttore è sottoposto a un potenziale il cui polo positivo è il collettore di T_4 e il polo negativo il collettore di T_1 . Ovviamente nell'alternanza successiva questo potenziale è invertito dalla saturazione di T_2 e T_3 e dal blocco di T_1 e T_4 .

La resistenza R_{18} e il condensatore C_9 conferiscono ai segnali quadri del comando una forma che li avvicina maggiormente alla sinusoide.

Si noti da ultimo che quando ci sono i silenzi il trasduttore è sottoposto in permanenza a una tensione continua, il che non ha alcuna importanza dato che la sua impedenza nei confronti della corrente continua è di vari megaohm.

Realizzazione pratica

I circuiti stampati (figg. 7 e 8). Per poter sistemare il complesso della parte elettronica in un contenitore di dimensioni contenute, è stato necessario realizzare due circuiti stampati messi uno sopra l'altro. La preparazione di questi circuiti stampati non richiede particolari precauzioni, dato che la loro struttura non è molto compatta.

Tutti i fori per le piazzole piccole verranno praticati con una punta del diametro di 0,8 mm. Quelli per le piazzole più grandi con una punta di 1 mm.

I quattro fori di fissaggio dei moduli devono essere fatti con una sola operazione, per ottenere un buon allineamento. Come è pure opportuno perforare in anticipo il fondo della scatola servendosi di uno dei moduli per le misure.

Per ultimo non si ripeterà mai abbastanza che un circuito stampato resiste meglio nel tempo quando è stato stagnato.

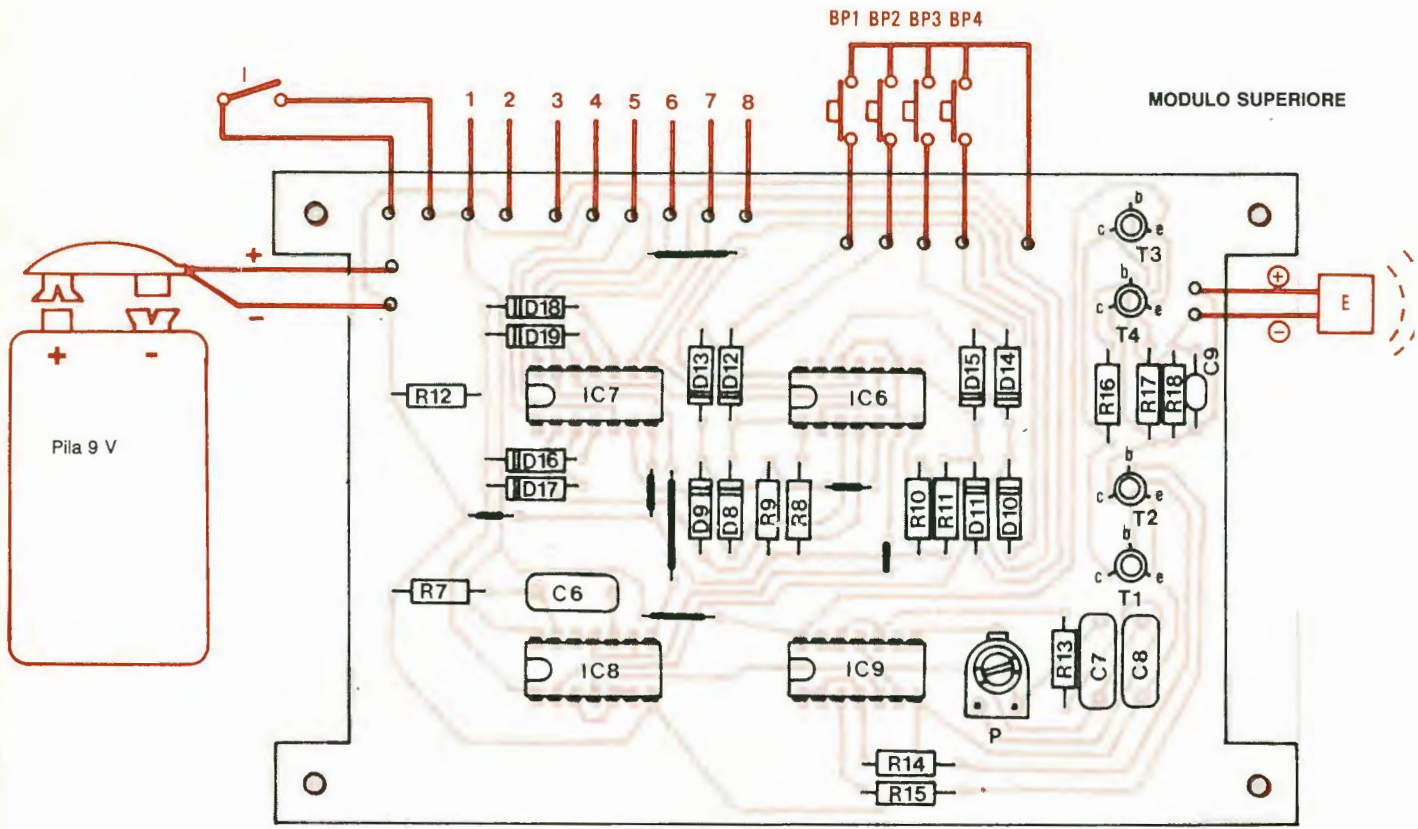
Il montaggio dei componenti (fig. 9). Si saldano per primi i vari ponticelli, che sono indubbiamente numerosi ma preferibili alla problematica tecnica del double face. Poi si provvede a montare i diodi, le resistenze, i condensatori e i transistor. Il trimmer viene montato con il cursore sistemato in posizione centrale.

Per ultimi vengono saldati i circuiti integrati, lasciando fra due saldature un tempo sufficiente per il raffreddamento. Va da sé che tutte queste operazioni di montaggio esigono il rigoroso rispetto dell'orientamento dei componenti, senza di che il trasmettitore non potrebbe funzionare.

Poi si collegano i due moduli a mezzo di viti e di dadi che fanno da distanziatori, stringendo i dadi in modo definitivo. Infine si procede alla saldatura degli otto ponticelli intermodulo; questi ponticelli possono essere costituiti da semplici fili di rame stagnato.

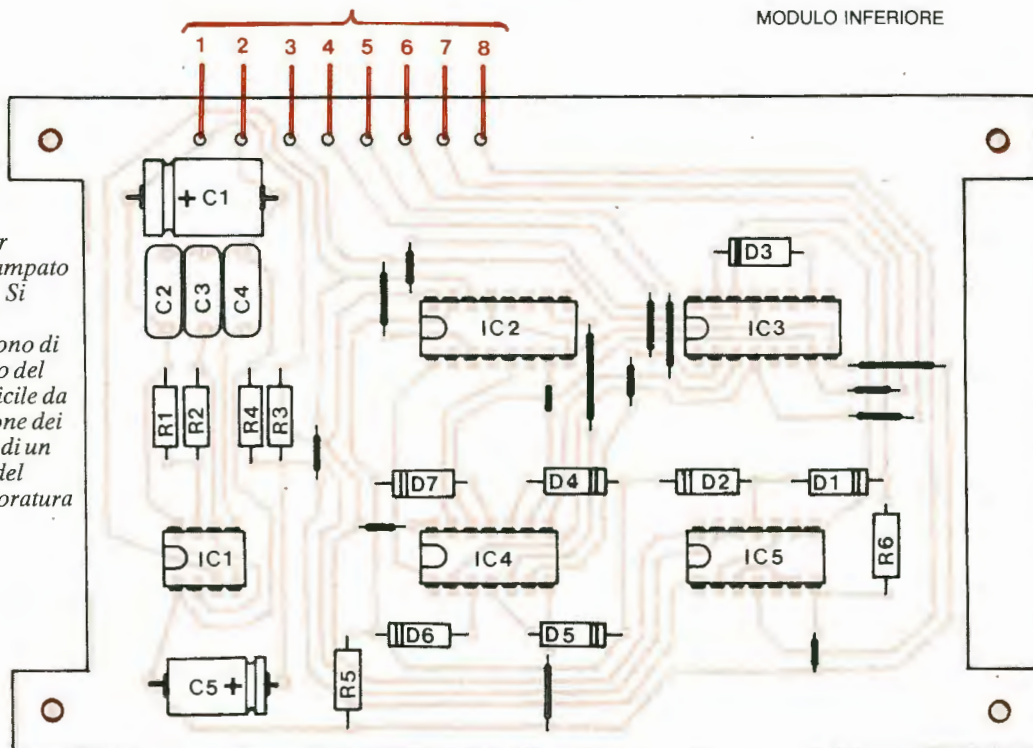
La lavorazione del contenitore. La fig. 10 dà un esempio di possibile realizzazione, in particolare per quanto riguarda il fissaggio del trasduttore trasmettitore.

L'interruttore a slitta può essere fissato sotto il coperchio con colla epossidica. Una volta fatti i vari collegamenti (pila, pulsanti, interruttore), il trasmettitore è pronto a funzionare, ma purtroppo questo funzionamento non può essere constatato con l'orecchio. Tuttavia avvicinando il trasduttore all'orecchio si sentiranno gli inizi delle emissioni brevi, sotto forma di un leggero crepitio a ripetizione il cui tenore varia quando si cambia canale.



8 Ponticelli di collegamento intermodulo

Figura 9



Figg. 9 e 10. Dopo aver realizzato il circuito stampato montare i componenti. Si troveranno numerosi ponticelli, che consentono di non ricorrere al circuito del tipo "double face" difficile da riprodurre. Sistemazione dei due moduli all'interno di un contenitore, fissaggio del trasduttore e piano di foratura del frontale.

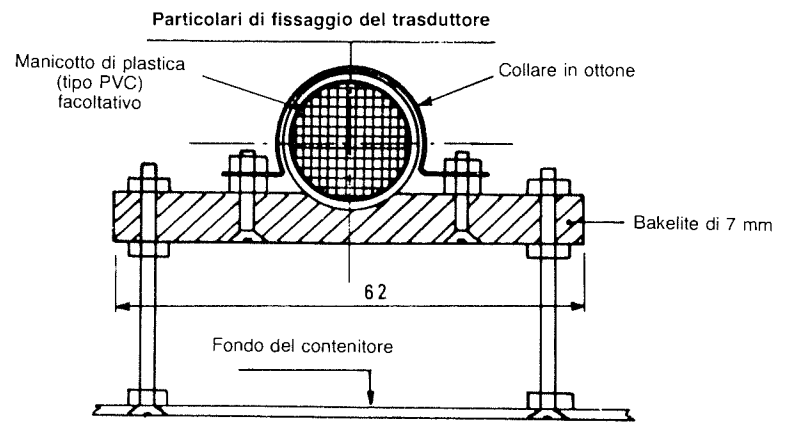
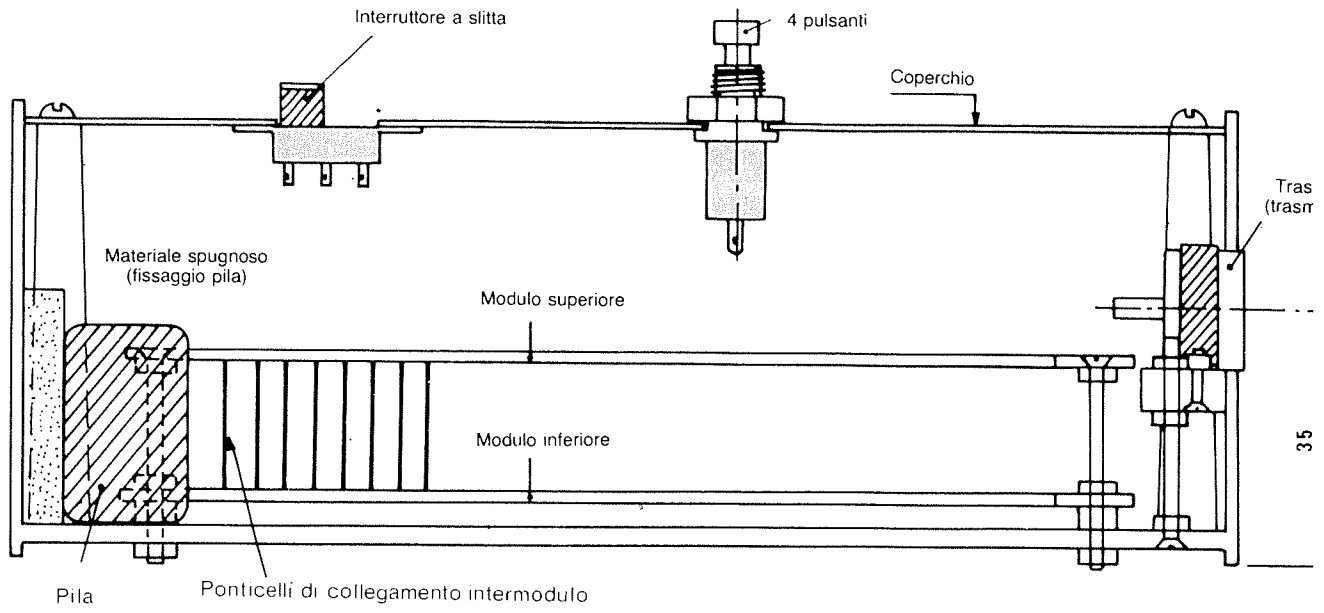


Figura 10

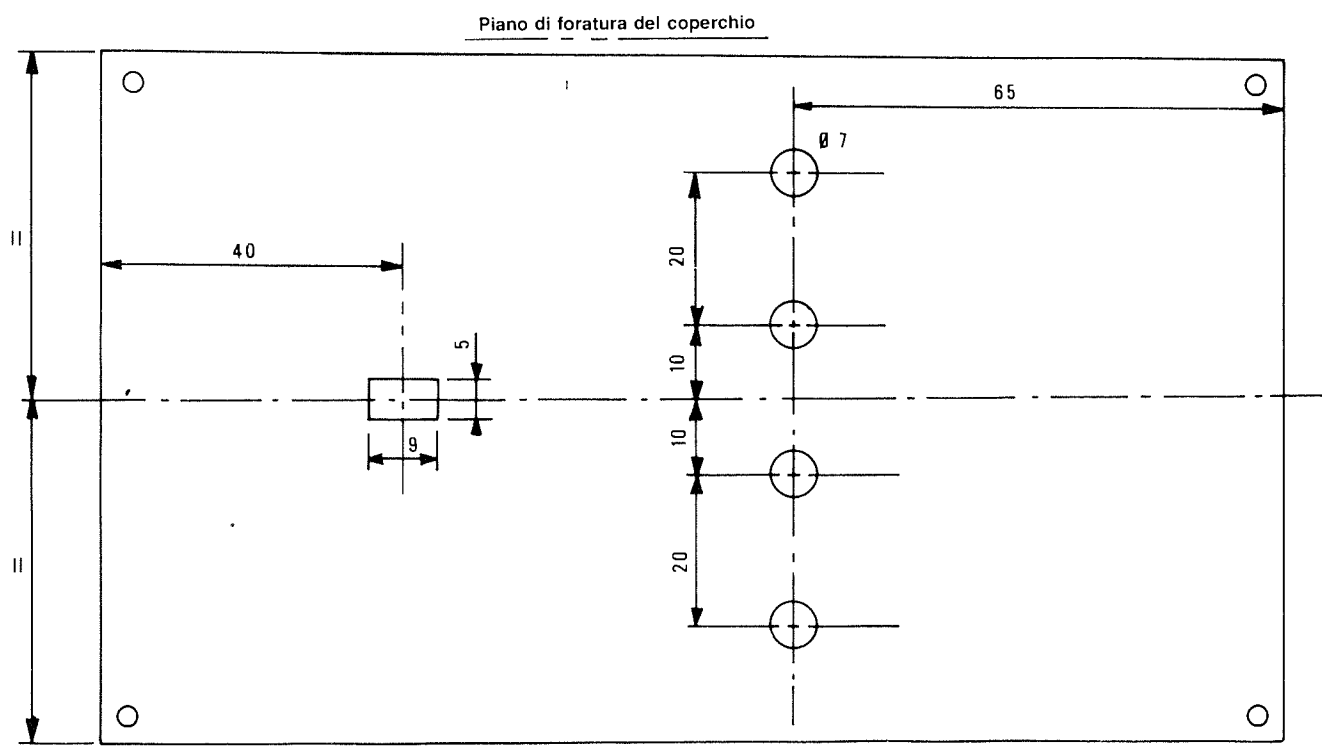




Foto 3

► Le eventuali tarature, in particolare la messa a punto della frequenza di base degli ultrasuoni (40 kHz) saranno effettuate dopo aver realizzato il ricevitore, la cui descrizione sarà pubblicata il mese venturo.

(Con la collaborazione di *Electronique Pratique*)

**Nel numero
di Febbraio:
La descrizione
del ricevitore**

Di questo progetto RadioELETTRONICA è in grado di fornire i soli circuiti stampati. Usa il modulo d'ordine al centro della rivista. Costano L. 22.000

Componenti

a) Modulo inferiore

RESISTENZE

- R₁: 10 kΩ (marrone, nero, arancio)
 R₂: 180 kΩ (marrone, grigio, giallo)
 R₃: 10 kΩ (marrone, nero, arancio)
 R₄: 100 kΩ (marrone, nero, giallo)
 R₅: 33 kΩ (arancio, arancio, arancio)
 R₆: 33 kΩ (arancio, arancio, arancio)

CONDENSATORI

- C₁: 100 μF/16 V elettrolitico
 C₂: 100 nF mylar (marrone, nero, giallo)
 C₃: 47 nF mylar (giallo, viola, arancio)
 C₄: 15 nF mylar (marrone, verde, arancio)
 C₅: 4,7 μF/16 V elettrolitico

DIODI

- D₁ a D₇: 7 diodi tipo 1N914 o equivalente

INTEGRATI

- CI₁: NE555
 CI₂: CD4017 (contatore-decodificatore decimale)
 CI₃: CD4017 (contatore-decodificatore decimale)
 CI₄: CD4081 (quattro porte AND a 2 ingressi)
 CI₅: CD4011 (4 porte NAND a 2 ingressi)

14 ponticelli: 4 orizzontali, 10 verticali

b) Modulo superiore

RESISTENZE

- R₇: 10 kΩ (marrone, nero, arancio)
 R₈: 33 kΩ (arancio, arancio, arancio)
 R₉: 33 kΩ (arancio, arancio, arancio)
 R₁₀: 33 kΩ (arancio, arancio, arancio)
 R₁₁: 33 kΩ (arancio, arancio, arancio)

- R₁₂: 33 kΩ (arancio, arancio, arancio)
 R₁₃: 2,2 kΩ (rosso, rosso, rosso)
 R₁₄: 10 kΩ (marrone, nero, arancio)
 R₁₅: 10 kΩ (marrone, nero, arancio)
 R₁₆: 10 kΩ (marrone, nero, arancio)
 R₁₇: 10 kΩ (marrone, nero, arancio)
 R₁₈: 10 kΩ (marrone, nero, arancio)
 P: 22 kΩ trimmer orizzontale

CONDENSATORI

- C₆: 10 nF mylar (marrone, nero, arancio)
 C₇: 1 nF mylar (marrone, nero, rosso)
 C₈: 1 nF mylar (marrone, nero, rosso)
 C₉: 6,8 nF mylar (blu, grigio, rosso)

DIODI

- D₈ a D₁₉: 12 diodi tipo 1N914 o equivalente

TRANSISTOR

- T₁: transistor NPN BC108, 109 o equivalente
 T₂: transistor NPN BC108, 109 o equivalente
 T₃: transistor PNP BC177 o equivalente
 T₄: transistor PNP BC177 o equivalente

INTEGRATI

- CI₆: CD4081 (4 porte AND a 2 ingressi)
 CI₇: CD4081 (4 porte AND a 2 ingressi)
 CI₈: CD4011 (4 porte NAND a 2 ingressi)
 CI₉: CD4011 (4 porte NAND a 2 ingressi)

7 ponticelli: 4 orizzontali, 3 verticali

VARI

- 1 interruttore unipolare a slitta
 4 pulsanti a contatto «lavoro»
 1 trasduttore ultrasonico (tipo MA40 L1 S o equivalente)
 2 ancoraggi
 1 presa per pila miniatura 9 V (42 x 25 x 16)
 Filo a piattina
 1 contenitore Teko P/3 o similare

costo
medio lire
40.000

MODULI premontati GVH. esperienza, qualità!!

Amplificatori Hi-Fi di alta potenza. Realizzati con circuito a simmetria complementare pura. Il MARK 100B ed il MARK 90S sono "quanto di meglio si possa desiderare" per la costruzione di impianti d'amplificazione per discoteche, casse amplificate, strumenti musicali e per tutte le situazioni che richiedano, unita ad una notevole potenza, una elevata affidabilità, ridotte dimensioni, facilità e sicurezza di montaggio.

Caratteristiche comuni:

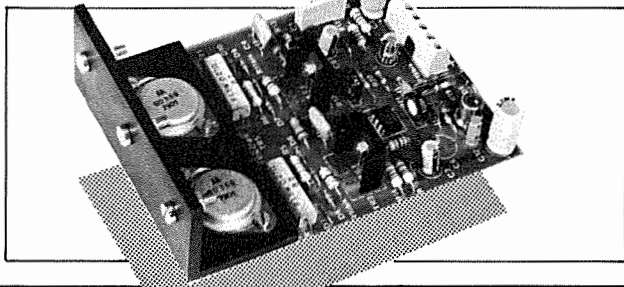
Sensibilità: 0,45 ÷ 10V (tarata a OdB = 0,775V) - Impedenza d'ingresso: 100 Kohm - Banda passante: 20 ÷ 20.000 Hz ± 1 dB - Rapporto segnale disturbo: ≥ 85 dB - Dimensioni: 128 x 90 x 51 mm.

01-129 MK 100B

Alim. a zero centr.: -38 +38 Vcc 3A per ramo - Pot. d'usc.: 100W RMS su 4 ohm
L. 43.429 + IVA 18%

01-128 MK 90S

Alim. a zero centr.: -50 +50 Vcc 2A per ramo - Pot. d'usc.: 100W RMS su 8 ohm
L. 43.429 + IVA 18%



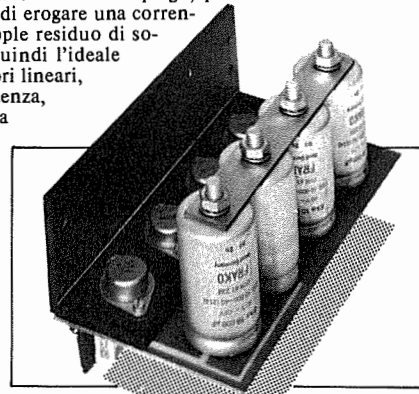
01-201 AL 200

L. 86.877 + IVA 15%

Nuovissimo alimentatore stabilizzato per forti correnti. Nella progettazione di questo nuovo alimentatore si sono tenute presenti quelle che sono le esigenze della odierna elettronica che richiede correnti maggiori con elevati livelli di stabilità. Abbiamo così realizzato un alimentatore che pur presentando una notevole flessibilità d'impiego, per ogni esigenza, è in grado di erogare una corrente di oltre 20A* con un ripple residuo di soli 4,7 mV. L'AL 200 è quindi l'ideale per alimentare amplificatori lineari, trasmettitori radio di potenza, computer, banchi di regia e mixaggio, strumentazione ecc.

Caratteristiche:

Tensione d'ingresso rettificata: 26 Vcc - Tensione d'uscita regolabile: 5 ÷ 24 Vdc - Corrente massima d'uscita: 20 A - Ripple residuo alla max corrente d'uscita: 4,7 ÷ 7,7 mV - Dimensioni: 80x180x100 mm.



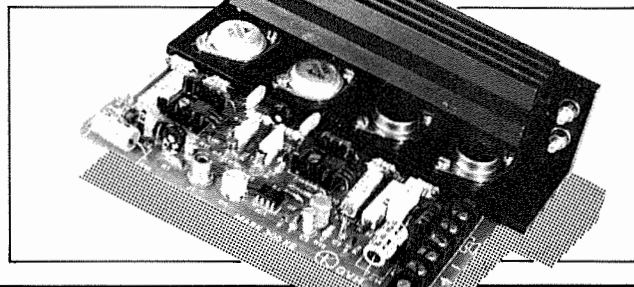
01-141 MK 300 SK

L. 86.010 + IVA 18%

Amplificatore Hi-Fi di potenza a simmetria complementare pura. Grazie alla generosa riserva di potenza ed alla notevole affidabilità, aumentata dalla protezione elettronica contro i sovraccarichi, risulta essere l'amplificatore ideale per ogni applicazione professionale quali discoteche, locali pubblici, cinematografi, ecc.

Caratteristiche:

Potenza d'uscita: 200W RMS su 4 ohm (115W RMS su 8 ohm) - Sensibilità: 0,5 ÷ 1V (tarata a 0 dB = 0,775 V) - Impedenza d'ingresso: 100 Kohm - Banda passante: 20 ÷ 20.000 Hz ± 1,2 dB - Rapporto: s/n: ≥ 90 dB - Distorsione: 0,1% a 200W - Alimentazione: -50 +50 Vcc zero centrale (4A per ramo) - Dimensioni: 180x118x65 mm.



01-406 µP 10

L. 7.013 + IVA18%
Amplificatore in kit di ridotte dimensioni. Grazie alla sensibilità regolabile si presta a qualunque impiego. Potenza max: 10,2W RMS su 2 ohm (7W su 4 ohm)

01-407 µP 20

L. 12.165 + IVA18%
Amplificatore di potenza in kit particolarmente studiato per impieghi generali (autoradio, registratori, mangianastri, ecc.). Sensibilità regolabile. Potenza max: 22W RMS su 3,2 ohm (20W su 4 ohm).

01-127 MK 90

L. 28.880 + IVA20%
Modulo Hi-Fi di media potenza a simmetria complementare ideale per impianti modulari, casse amplificate, ecc. Potenza max: 60W RMS su 4 ohm.

01-310 RTC 20

L. 18.865 + IVA18%
Circuito di ritardo per casse acustiche. Serve ad eliminare il fastidioso bump che si verifica al momento dell'accensione ed a proteggere gli altoparlanti. Potenza max commutabile: 200W/8 ohm (100W/4 ohm). Ritardo regolabile: 0 ÷ 20 sec.

01-003 PE 3

L. 17.730 + IVA20%
Preamplificatore equalizzatore Hi-Fi a cinque ingressi completo di volume e toni separati. Si accoppia perfettamente a tutte le nostre unità di potenza. Risposta in frequenza: 20 ÷ 20.000 Hz - Regolazione toni: ± 20 dB

01-020 EQ 178

L. 11.820 + IVA20%
Preamplificatore equalizzatore stereofonico utilizzabile sia con equalizzazione RIAA che lineare. In unione al nostro TC 6 costituisce un eccellente sistema di preamplificazione. Risposta in frequenza: 20 ÷ 20.000 Hz - Distorsione: ≤ 0,05% 1 KHz.

01-155 GP 100

L. 111.738 + IVA20%
Unità di potenza da 100W completa di alimentazione, filtraggio e dissipatore. Realizzata appositamente per impieghi professionali. Potenza max: 100W RMS su 8 ohm.

01-016 TC 6

L. 23.876 + IVA20%
Unità di controllo dei toni e volume a comandi separati. Predisposizione per i filtri di scratch e rumble. In unione all'EQ 178 costituisce un preamplificatore completo per tutte le nostre unità di potenza. Risposte in frequenza: 20 ÷ 20.000 Hz - Escurs. toni: ± 22 dB

01-157 GP 200

L. 259.027 + IVA20%
Amplificatore Hi-Fi da 200W RMS, con alimentazione e dissipazione, già pronto per l'installazione in contenitore; è l'ideale per l'amplificazione professionale di grandi locali quali discoteche, sale per conferenze, chiese, strumenti musicali, ecc. Potenza max: 200W RMS su 4 ohm (130W RMS su 8 ohm)

01-159 GP 400

L. 438.522 + IVA20%
Amplificatore professionale Hi-Fi a simmetria complementare realizzato in contenitore modulare pronto per l'impiego. Protezione elettronica contro i sovraccarichi. L'elevatissima potenza erogabile, unita all'affidabilità e semplicità di installazione, lo rendono l'ideale per tutte le applicazioni, dallo stadio alla discoteca, dal comizio alla chiesa. Potenza max: 420W RMS su 4 ohm.

01-203 PS 1220

L. 210.396 + IVA18%
Gruppo di alimentazione stabilizzata per forti correnti. Completo di trasformatore, ponte di rettificazione e dissipatore è di veloce installazione ed elevata affidabilità. Particolarmente indicato per alimentare lineari, trasmettitori, ecc. Tensione d'uscita regolabile: 10 ÷ 14 VCC - Massima corrente erogabile: 20 Acc.

01-220 AL 30

L. 26.477 + IVA18%
Modulo di alimentazione stabilizzata con protezione elettronica. Tensione d'uscita e soglia d'intervento regolabili. Applicabile in impianti Hi-Fi, laboratori, ricetrasmittitori, ecc. Tensione d'uscita regolabile: 20÷ 55 Vcc - Max corrente erogabile: 4 A - Soglia di protezione regolabile: 1 ÷ 4 A

01-305 VDS 8

L. 11.800 + IVA18%
Indicatore di livello d'uscita a led. Utilizzabile sia con le nostre unità di potenza che di preamplificazione. Sensibilità regolabile: 50 mV ÷ 100 V.

01-210 AL 15

L. 22.360 + IVA18%
Alimentatore stabilizzato regolabile con protezione elettronica. Impiego tipico: alimentazione di ricetrasmittitori, impianti Hi-Fi, lineari, laboratori, ecc. Tensione d'uscita regolabile: 7 ÷ 24 Vcc. - Corrente max erogab.: 4 A - Soglia di protezione regolabile: 1 ÷ 4 A

01-208 AL 10

L. 4.925 + IVA18%
Unità rettificatrice per alimentazione. Max tensione alternata applicabile: 100 Vca (50 + 50) - Corrente max erogabile: 5 Acc.

01-409 µP 30 kit

L. 35.696 + IVA18%
Amplificatore stereofonico Hi-Fi in kit che per le ottime caratteristiche unite alle ridotte dimensioni risulta l'ideale per l'amplificazione a medie potenze. Potenza max: 30 + 30W RMS su 4 ohm.

01-120 AM 50 N

L. 36.766 + IVA20%
Amplificatore Hi-Fi di media potenza completo di sezione alimentatrice, protezione elettronica contro inversione di polarità e contro i cortocircuiti sul carico. Potenza max: 60W RMS su 4 ohm.

01-211 AL 20

L. 12.647 + IVA18%
Modulo di alimentazione completo di filtraggio. Appositamente realizzato per alimentare i nostri amplificatori. Max tensione alternata applicabile: 25 + 25 Vca - Corrente max erogabile: 3 Acc.

01-419 µAL 2

L. 9.584 + IVA18%
Alimentatore stabilizzato regolabile in kit. L'impiego di un nuovo circuito integrato, protetto sia contro i sovraccarichi termici che i cortocircuiti. Tensione d'uscita regolabile: 4 + 13 Vcc - Corrente max: 2,2A

01-252 LPC 3

L. 11.300 + IVA18%
Modulo di protezione per casse acustiche. Inseribile direttamente all'uscita dell'amplificatore non richiede alimentazione esterna. Campo d'impiego: 20 + 80W/4 ohm.

GVH

Richiedeteli in contrassegno

GIANNI VECCHIETTI
Casella postale 3136 - 40131 BOLOGNA

Inviare il CATALOGO
Lognone
nome
via e n
città
CAP
pro

SE HAI PERSO UN NUMERO

Come fai se l'arretrato non ce l'hai? Ti sei perso un numero – o addirittura più numeri – nel corso di quest'anno?

RadioELETTRONICA ti offre l'opportunità di rimetterti in pari. Di ogni arretrato troverai l'elenco dei progetti pubblicati quel mese.

Affrettati a spedire la richiesta utilizzando il buono pubblicato nella pagina accanto, riceverai subito a casa il numero o i numeri che ti interessano, **senza aggravio di spese postali.**



1 Gennaio '82 - L. 4.000 Interruttore sonoro universale - Microtrasmettitore Hi-Fi - Segnalatore interruzioni di rete - Radar di retromarcia - Programmatore di accensione - Due scatole magiche - Antifurto per portapacchi - Interscambiabilità dei transistor - Preampli per lettori di cassette - Miniricevitore FM - Variatore di velocità per trapano - Ricaricabatterie al nichel-cadmio.

2 Febbraio '82 - L. 4.000 Contatore d'usura per giradischi - Cronotermostato per fotocolor - Tremolo per chitarra elettrica - Equalizzatore per Hi-Fi stereo - Timer per circuiti stampati - Luce intermittente - 2x20 watt Hi-Fi per auto - Contagiri a diodi Led - Antifurto per automobile - Telecomando universale a infrarossi - Indicatore di livello d'acqua - Carillon casuale.

3 Marzo '82 - L. 4.000 Sintetizzatore di rumore di onde - Voltmetro sonoro - Alimentatore per plastico ferroviario - Automatismo per pompa ad acqua - Slot machine elettronica - Esperimenti con i Cos-Mos - Minimixer per microfoni - Camera di riverberazione - Miscelatore tricromo - Ma il computer che cos'è? (Prima puntata) - Preamplificatore integrato Hi-Fi - Finale di potenza 45W.

4 Aprile '82 - L. 4.000 Alimentatore per autoradio estraibile - Equalizzatore Hi-Fi - Preamplificatore stereo universale - Alimentatore per il pre e l'ampli pubblicati nel numero di marzo - Mixer modulare (Prima puntata) - Fotointerruttore temporizzato - **Ecco IDEABASE: come si usa e a cosa può servire** - 20 progetti su IDEABASE: lampeggiatori, generatori di AF e BF, provacircuiti, sirene elettroniche, un miniricevitore, ecc. - Provatransistor - Centralina antifurto - Ma il computer che cos'è? (Seconda puntata)

5 Maggio '82 - L. 4.000 Telecomando luminoso - Mixer modulare (Seconda puntata) - Antifurto automatico per vetture - Fonometro d'allarme - Metronomo - Sirenone bitonale - Filtri e monitor per Hi-Fi - Accensione automatica per neon - Antifurto senza fili - Orologio a cucù - Ma il computer che cos'è? (Terza puntata)

6 Giugno '82 - L. 4.000 Telecomando 8 canali - Citofono - Voltmetro auto a Led - Annaffiapiante automatico - Un rumore utile - La luce diventa suono - Fotometro a voltmetro - Adattatore per misurare i milliohm - Amplificatore B.F. micro mini - L'apparecchio che fischia - Modellatore di onde - Alimentatore a doppia polarità - Filtro passa-basso attivo - Variatore di segnale ad alimentazione singola - Automatismo per luci scale - Due accessori Hi-Fi - Mixer modulare (Terza puntata) - Impariamo il Basic (Quarta puntata)

... HAI PERSO UN TESORO



7 **Luglio '82 - L. 4.000** Amplificatore Hi-Fi 135 watt - Freccie bip per bici o moto - Simulatore di presenza - Un poderoso antifurto auto - Misuratore di umidità per piante - Generatore di segnali a dente di sega - Applausometro - Ululante a sfioramento - Ampli per micro ad alta impedenza - Ampli per micro a bassa impedenza - Generatore di rumori - Tromboncino a coulisse - Misuratore di buon contatto - Quando amplifica si accende - Telecomando 5 canali via rete - Ma il computer che cos'è? (Quinta puntata) - Trasmettitore FM 3W.

8 **Agosto '82 - L. 4.000** Accensione elettronica - I contatti degli integrati - Come attrezzare il laboratorio - Microfono ad alta frequenza Hi-Fi - Comando automatico di accensione e spegnimento - Antidolori elettronico sperimentale - Occhio robot - Orecchio robot - Tester per elettrolitici - Segnatempo per jogging - Luce d'ingresso automatica - Spegnitelevisore automatico - Allarme antifurto per auto - Giù le mani - Confusione ottica - Rallentatore per tergicristallo - Avvisatore acustico per due ruote - Batteria per disco music - Le applicazioni in bassa frequenza dell'LM 389.

9 **Settembre '82 - L. 4.000** Millivoltmetro con espansore per oscilloscopio e signal tracer - Allarme portatile a ultrasuoni per auto - Accensione progressiva per abat-jour - Telecomando a infrarossi ad alta sicurezza - Vincimidezza elettronico - Sintetizzatore a tre onde - Generatore di ottave musicali - Manolesta - Sveglia solare - Da positivo a negativo - Lampeggiatore d'emergenza - Chiavistello luminoso - Porta NOR elementare - Convertitore per onda quadra - Rompicapo - Interruttore a comando acustico - Temporizzatore per angoli bui.

10 **Ottobre '82 - L. 5.000** Alimentatore duale da 3 a 14 volt - Personal Computer - Automatismo per insegne luminose - Base TTL - Generatore di suoni d'organo - Minirolette digitale - Oscillatore fondamentale - Increspatore d'onda - Comando a sfioramento - Serratura a combinazione - Il richiamo dell'alce - Generatore d'impulsi di impiego generale - Tester per diodi Zener - Autopuntamento per pannelli solari - Non ti scordar di me elettronico - Diapason elettronico - 12 applicazioni dei circuiti integrati.

11 **Novembre '82 - L. 5.000** Generatore di BF a onda sinusoidale e quadra - Segreteria telefonica - Indicatore di direzione per 2 ruote - Rivelatore di liquidi - Oracolo ottico - Generatore di sequenza semiciclicale - Interfaccia MOS-TTL - Accordatore di chitarra - Stetoscopio elettronico - Frequenzimetro del risparmiatore - Regolatore di velocità per motore a cc - Semplice interruttore a tocco - Oscillatore per codice telegrafico - Generatore di rumori per automobili - Tester universale per BF - Sentinella contro le fughe di calore - Serratura elettronica.

12 **Dicembre '82 - L. 5.000** Calendario perpetuo - Programmatore di accensione e spegnimento - Allarme luminoso - Mini-luce stroboscopica - Alimentatore negativo - Sirena bitonale - Dal tono la temperatura - Generatore d'impulsi universali - Alimentatore da 1,6 volt - Comando via telefono - Mininiettore per segnali - Per saperne di più sulle porte logiche.

Per ricevere subito a casa, **senza aggravio di spese postali**, l'arretrato o gli arretrati che ti interessano, compila e spedisce subito questo tagliando in busta chiusa a:

EDITRONICA
UFFICIO ARRETRATI DI
RadioELETTRONICA

C.so Monforte, 39
20122 Milano

Tagliando di richiesta arretrati

Sì! Inviatemi i seguenti numeri arretrati di RadioELETTRONICA:

mese/mesi di

Cognome e nome

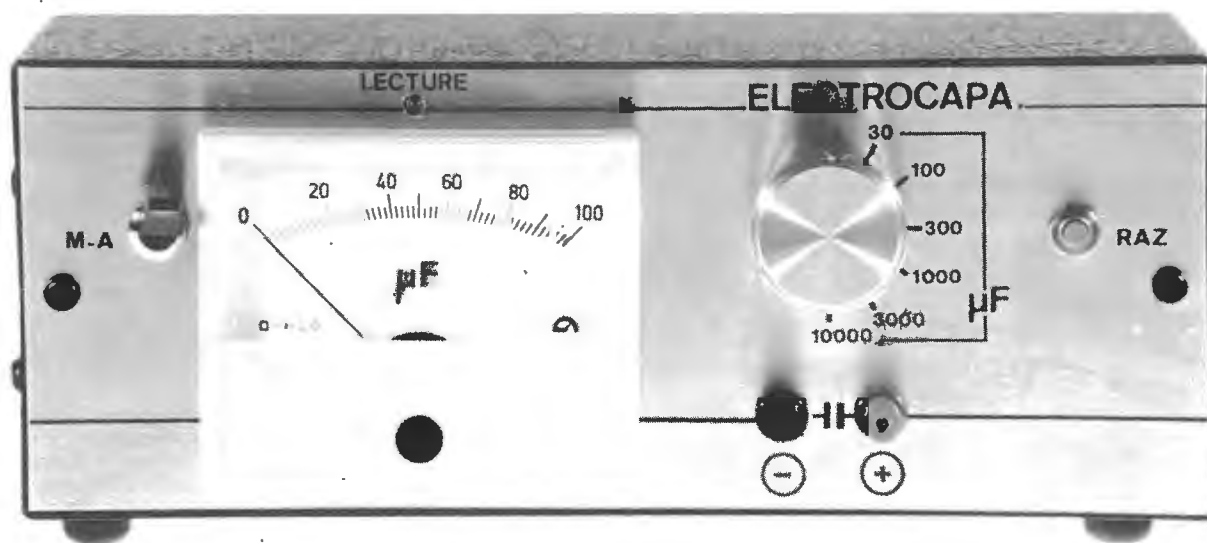
Via N.

Cap Città Provincia

- Allego L. In francobolli
- Allego ricevuta di versamento di L. sul conto corrente postale n. 19740208 intestato a Editronica srl - Corso Monforte, 39 - 20122 Milano
- Allego assegno di L. non trasferibile intestato a Editronica srl.

Data Firma

Capacimetro per elettrolitici



Perché buttarlo se puoi misurarlo

Vuoi sapere se un condensatore è ancora buono? Oppure, meglio ancora, conoscere la sua esatta capacità? Con tre integrati, un galvanometro e qualche componente risolverai per sempre questi problemi.

Ecco un dispositivo, molto semplice ed economico da realizzare con il quale misurare condensatori di valore anche elevato, fino a 10.000 μF . Lo strumento comprende sei gamme così suddivise: 1^a gamma: da 0 a 30 μF , 2^a da 0 a 100 μF , 3^a da 0 a 300 μF , 4^a da 0 a 1.000 μF , 5^a da 0 a 3.000 μF , 6^a da 0 a 10.000 μF .

I valori più bassi che si possono misurare, dipendono dalla precisione del galvanometro impiegato. In ogni caso non è necessario rifare la graduazione dello strumento, dato che la scala è lineare, cosa che consente una lettura diretta.

Questo capacimetro ha un solo inconveniente: non può misurare condensatori con tensione d'isolamento inferiore a 10 V: il rischio è che vengano danneggiati.

Principio di funzionamento

Lo schema di **fig. 1** illustra il funzionamento: prima che il condensatore da misurare sia inserito, l'ingresso non invertente di CI_1 è collegato all'alimentazione positiva da R_{11} (in serie con una delle resistenze del commutatore S_{3-a}). CI_1 funziona da comparatore con l'ingresso invertente collegato alla tensione di riferimento, 9,1 V, fornita dallo Zener DZ_1 . L'uscita di CI_1 è portata a un livello di 12 V; i transistor T_1 e T_2 sono conduttori. T_1 il cui collettore è caricato dal Led DL, lo accende. Il diodo D_1 protegge le giunzioni base-emettitore dei transistor. L'integrato CI_2 , che funziona da integratore, ha l'ingresso invertente colle-

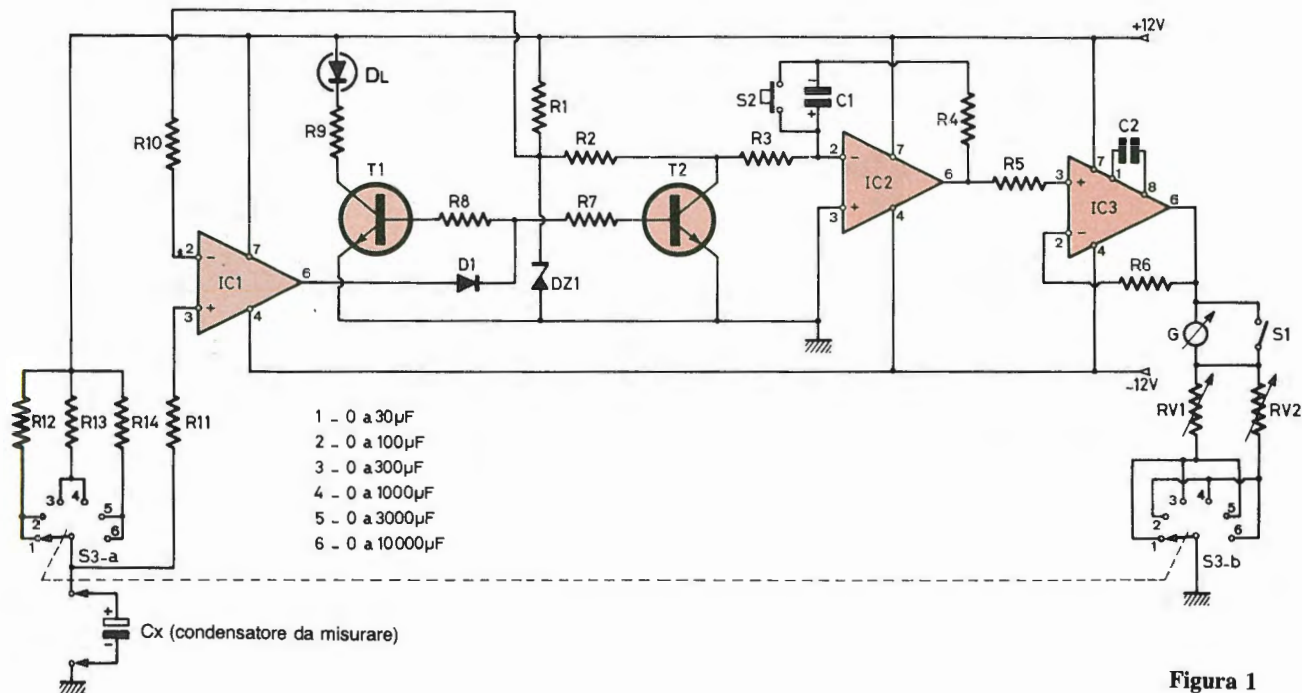


Figura 1

gato al collettore di T₂. Quando T₂ è bloccato CI₁ eroga alla sua uscita una tensione negativa crescente che è applicata al buffer CI₃ e poi al galvanometro G.

Quando viene inserito nel circuito un condensatore, fra il terminale comune di S₃-a e la massa, il potenziale dell'ingresso non invertente di CI₁ è vicino a zero. Così CI₁ commuta e i transistor T₁ e T₂ si bloccano. Il Led DL₃ si spegne e all'ingresso dell'integratore si trova una tensione di 9 V.

La rampa negativa prodotta fa deflettere l'indice del galvanometro in modo lineare con il tempo, ed è questo tempo che viene registrato da G. Il condensatore C_x da misurare si carica e quando arriva a 9 V il comparatore commuta e l'integratore è fermato.

Il tempo necessario per queste operazioni viene registrato da G, ed è approssimativamente uguale alla costante di tempo di C_x e delle sue resistenze in serie R₁₂, R₁₃ o R₁₄.

Non è necessario che la tolleranza dei componenti del capacimetro sia stretta, dato che il galvanometro G viene tarato impiegando condensatori di valori noti e regolando RV₁ o RV₂ a seconda della gamma usata.

Quando il condensatore da misurare è carico il Led DL si accende

nuovamente, indicando che si può leggere sul galvanometro il valore di C_x.

Il condensatore C₁ deve essere al tantalio a debole fuga, perché l'indicazione fornita dal galvanometro sia stabile nel tempo.

La resistenza R₄ limita la corrente di CI₂ quando viene premuto il pulsante S₂. Questo pulsante scarica il condensatore C₁ in qualche secondo, riportando a zero l'indice del galvanometro.

L'interruttore S₁ è facoltativo. Esso consente di mettere in corto circuito i terminali del galvanometro quando il capacimetro non è in

funzione. Può essere associato all'interruttore di accensione e spegnimento dell'apparecchio.

Le resistenze variabili RV₁ e RV₂ sono potenziometri multigiri, il che permette di eseguire con facilità una taratura precisa delle sei gamme del capacimetro.

La tensione di alimentazione è di ± 12 volt, ed è fornita da uno stabilizzatore classico a transistor-Zener, come indicato dalla fig. 2.

I diodi Zener polarizzano la base dei transistor T₃ e T₄, e in uscita, sugli emettitori, si ritrovano le tensioni di questi Zener diminuite di 0,6 V.

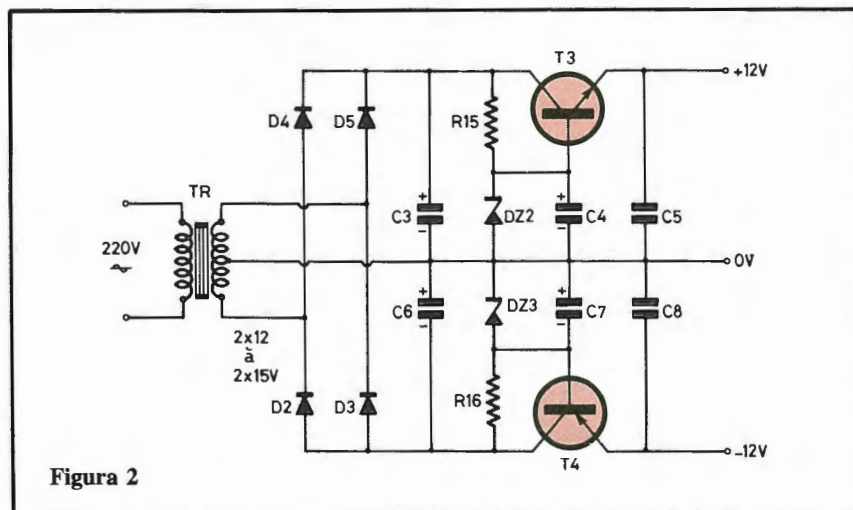


Figura 2

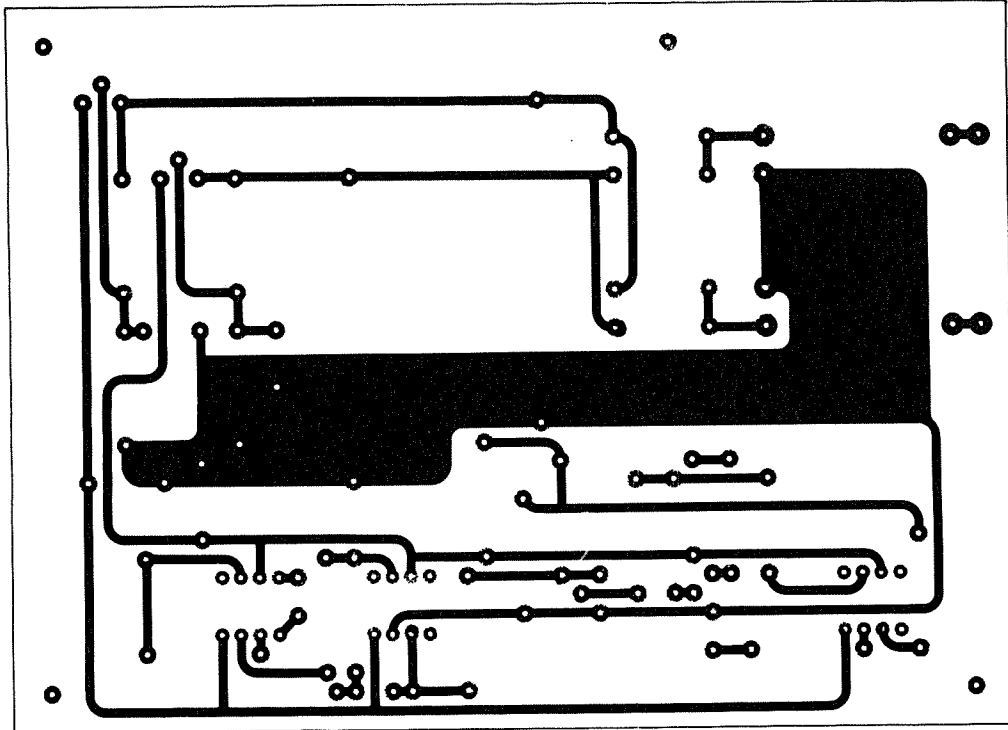


Figura 3

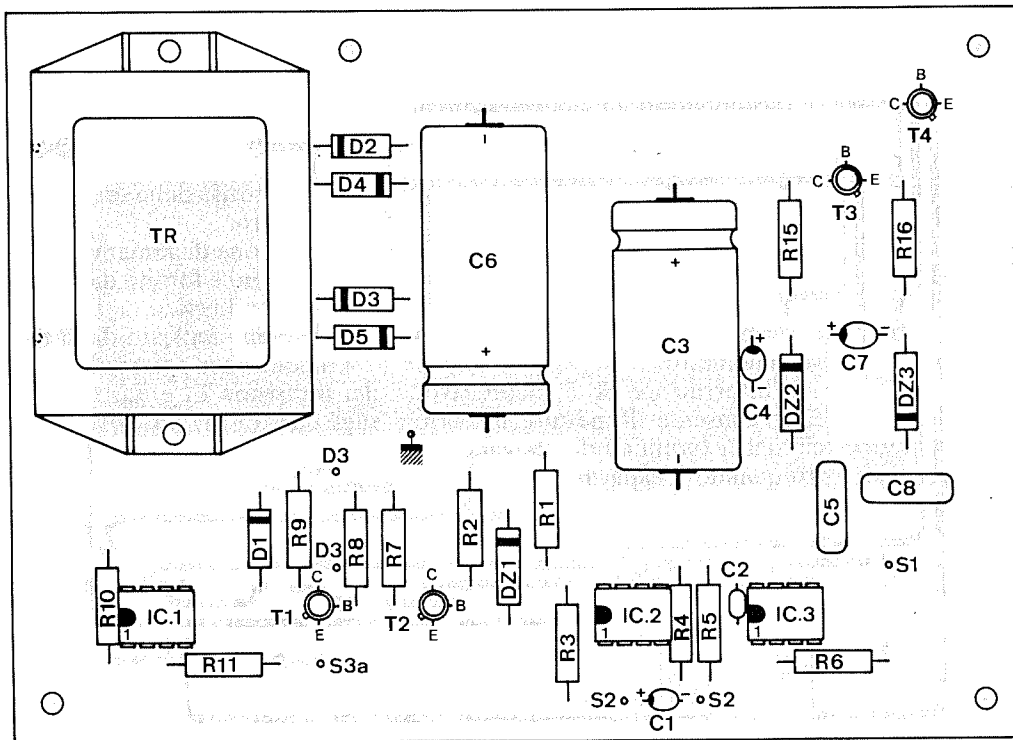


Figura 4

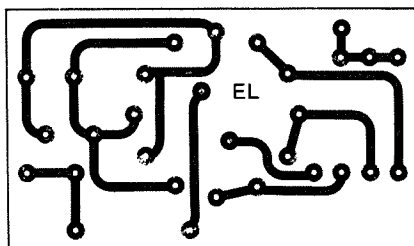
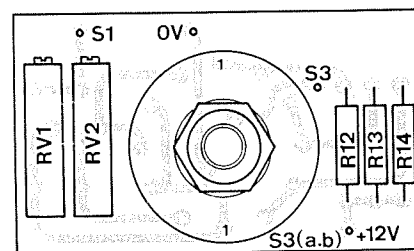


Figura 5

Figura 6



- • **Il frontale.** La fig. 9 riproduce un disegno del frontale, in scala 1:1. Il lettore potrà fare una fotocopia dell'illustrazione, incollarla sul frontale del contenitore e realizzare un apparecchio di finitura professionale.
- **Taratura del capacimetro.** La taratura è molto semplice ma è necessario l'uso di condensatori di valore noto. In pratica ci sono solo due gamme da calibrare, ma occorre che le resistenze R_{12} , R_{13} e R_{14} abbiano una tolleranza massima di $\pm 2\%$ per

ottenere una buona precisione su tutte le gamme.

Per una buona precisione delle sei gamme del capacimetro si possono tarare le gamme 3 e 4, la gamma 3 con il potenziometro multigiri RV_1 e la gamma 4 con RV_2 .

Quando il capacimetro viene messo sotto tensione il Led DL_3 si accende. Inserendo un condensatore C_x nei terminali il Led si spegne per il tempo di carica di C_x . L'indice del galvanometro deflette e si ferma quando il Led si riaccende indican-

do che la carica è terminata e che si può eseguire la lettura.

Il pulsante S_2 permette di riportare l'indice del galvanometro a zero, in altri termini di effettuare il reset.

Per misurare il condensatore una seconda volta, scaricarlo, cortocircuitandone i capi.

(Con la collaborazione di Radio Plans)

Di questo progetto RadioELETTRONICA è in grado di fornire i soli circuiti stampati. Usa il modulo d'ordine al centro della rivista. Costano L. 13.000.

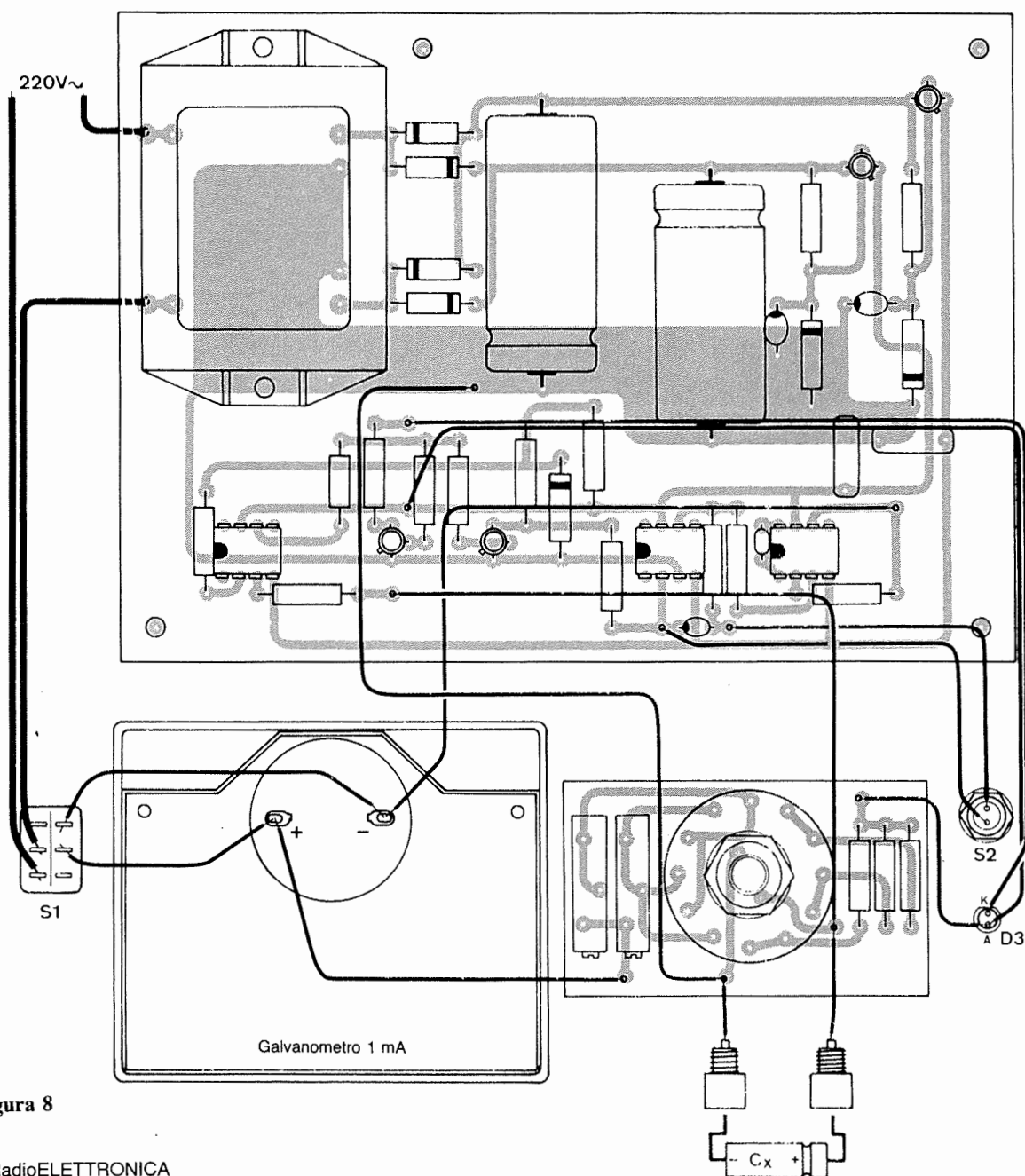


Figura 8

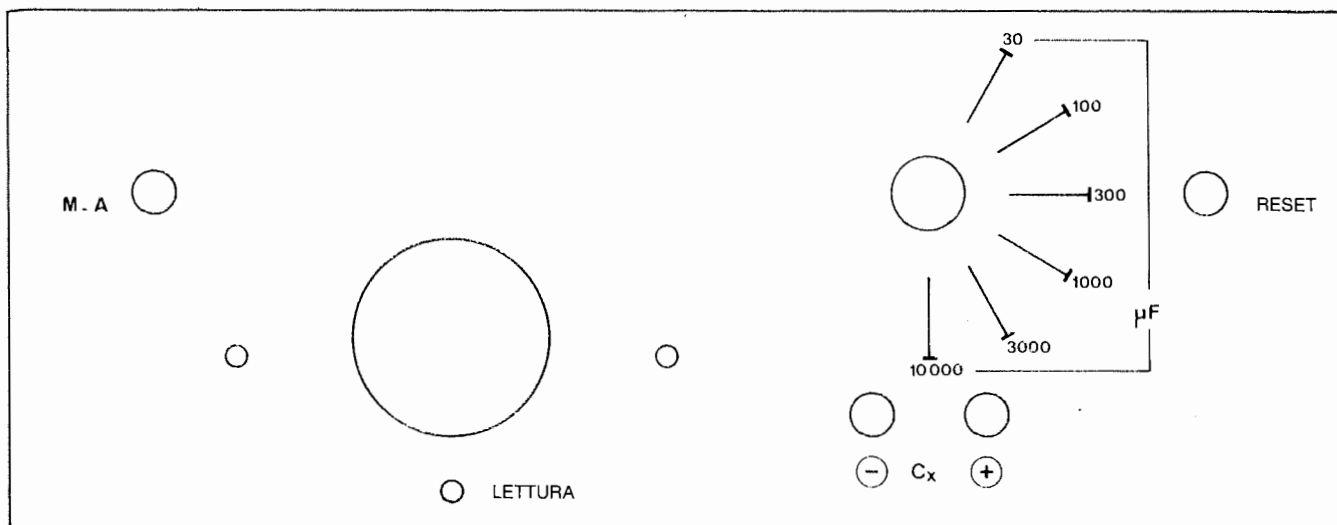
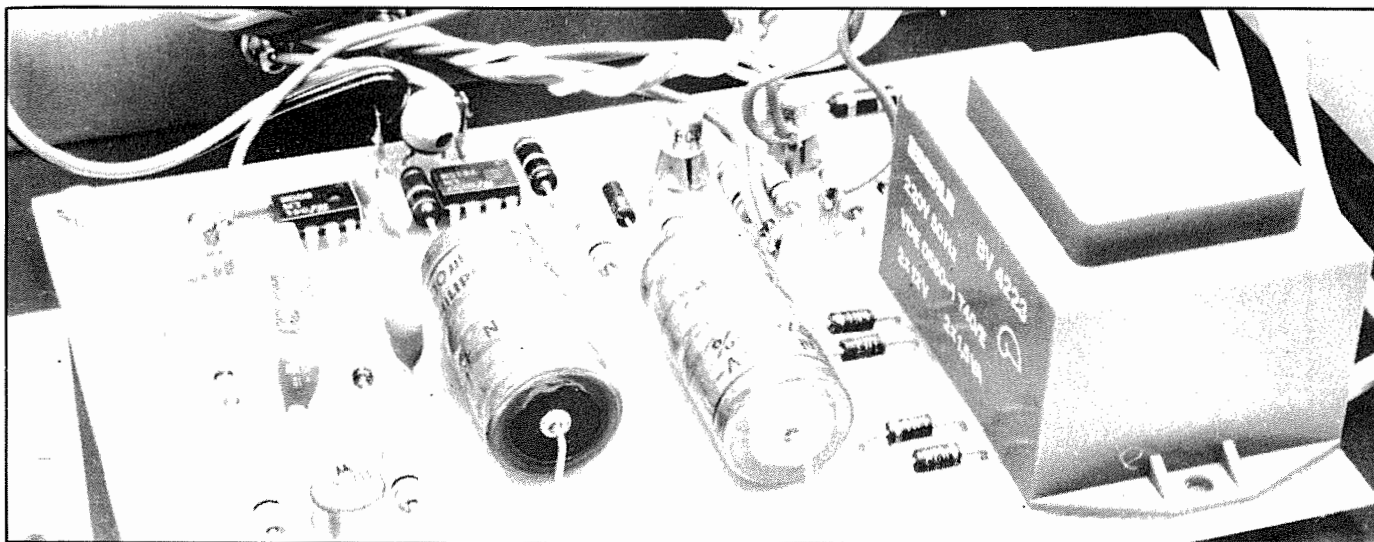


Figura 9

Foto 2



Componenti

RESISTENZE $\pm 5\%$ 1/2 W

R₁: 1 k Ω (marrone, nero, rosso)
 R₂: 10 k Ω (marrone, nero, arancio)
 R₃: 220 k Ω (rosso, rosso, giallo)
 R₄: 22 k Ω (rosso, rosso, arancio)
 R₅, R₆: 680 k Ω (blu, grigio, giallo)
 R₇, R₈: 10 k Ω (marr., nero, arancio)
 R₉: 1 k Ω (marrone, nero, rosso)
 R₁₀: 330 k Ω (aran., aran., giallo)
 R₁₁: 300 k Ω (arancio, nero, giallo)
 R₁₂: 100 k Ω 2% (marr., nero, giallo)
 R₁₃: 10 k Ω 2% (marr., nero, arancio)
 R₁₄: 1 k Ω 2% (marrone, nero, rosso)
 R₁₅: 1 k Ω (marrone, nero, rosso)
 R₁₆: 1 k Ω (marrone, nero, rosso)
 RV₁: 5 k Ω potenziometro multigiri
 RV₂: 22 k Ω potenziometro multigiri

CONDENSATORI

C₁: 47 μ F tantalio a goccia
 C₂: 100 pF ceramico
 C₃, C₆: 1.000 μ F 25 V elettrolitico
 C₄: 10 μ F 16 V elettrolitico
 C₅, C₈: 0,22 μ F
 C₇: 10 μ F 16 V elettrolitico

TRANSISTOR

T₁, T₂: BC109B
 T₃: 2N1711
 T₄: 2N2905

CIRCUITI INTEGRATI

CI₁, CI₂: LM741
 CI₃: LM308

ALTRI SEMICONDUTTORI

D₁: 1N914 o 1N4148
 D₂, D₃, D₄, D₅: 1N4001
 DZ₁: Zener 9,1 V
 DZ₂, DZ₃: Zener 13 V
 DL: Led \varnothing 3 mm

VARI

S₃: commutatore per circuito stampato, 2 vie 6 posizioni
 TR: trasformatore EBERLE BV4223 2 x 12 V (5 VA) o modello analogo
 S₂: pulsante miniatura
 S₁: commutatore bipolare
 G: galvanometro 1 mA
 Contenitore ESM tipo EC 18/07 FA
 Cordone di alimentazione
 2 bocche per banana miniatura
 1 manopola a indice per comm. \varnothing 6 mm

costo medio lire
23.000

W
H
I
T
E
R
O
N
I
C
I
T

finora l'elettronica vi è sembrata
difficile
.. "ecco cosa vi proponiamo:

novità
PROFESSIONALE

KIT 118
CAPACIMETRO DIGITALE.

Portate selezionabili con commutazione elettronica
da 10pF a 9999mF
Precisione ± 1 digit

L. 139.500

Una vasta gamma di scatole di montaggio di semplice
realizzazione, affidabile funzionamento, sicuro valore didattico.

Assistenza tecnica totale a garanzia della nostra serietà:
i vostri problemi a portata di telefono.

Economia: l'apparecchiatura che avete sempre desiderato
realizzare o di cui avete bisogno ad un prezzo accessibile e
controllato.

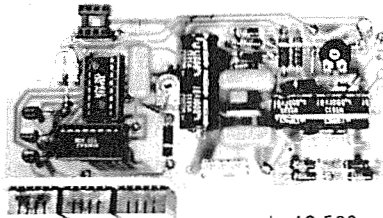
INDUSTRIA
ELETTRONICA

KIT 116

TERMOMETRO DIGITALE

KIT 109-110-111-112 ALIMENTATORI DUALI

PROFESSIONALE



Alimentazione 8+8 Vcc
Assorbimento massimo 300 mA.
Campo di temperatura -10° a 100° C
Precisione ± 1 digit

L. 49.500



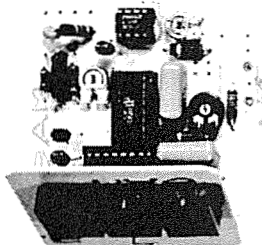
Tensione d'uscita ± 5 V. ± 12 V. ± 15 V. ± 18 V.
Corrente massima erogata 1 A.

L. 16.900

L. 16.900

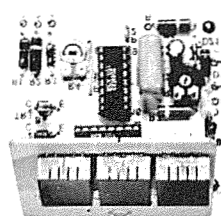
KIT 115 AMPEROMETRO DIG. KIT 114 VOLTMETRO DIG. C.A.

KIT 117 OHMETRO DIG. KIT 113 VOLTMETRO DIG. C.C.



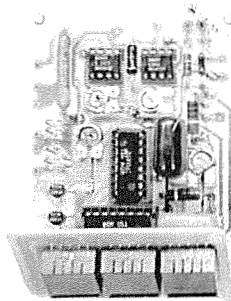
Alimentazione duale + 5 Vcc.
Assorbimento massimo 300 mA.
Portate selezionabili da 100 Ohm a 10 MOhm
Precisione ± 1 digit

L. 29.500



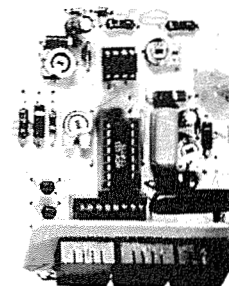
Alimentazione 5 Vcc
Assorbimento massimo 250 mA.
Portate selezionabili da 1 a 1000 V.
Impedenza d'ingresso maggiore di 1 MOhm
Precisione ± 1 digit

L. 27.500



Alimentazione duale + 5 Vcc
Assorbimento massimo 300 mA.
Portate selezionabili da 10 mA. a 10 A.
Impedenza d'ingresso 10 Ohm
Precisione ± 1 digit

L. 29.500



Alimentazione duale + 5 Vcc
Assorbimento massimo 300 mA.
Portate selezionabili da 1 a 1000 V
Impedenza d'ingresso maggiore 1 MOhm
Precisione ± 1 digit

L. 29.500

Assistenza tecnica per tutte le nostre scatole di montaggio. **Già premontate 10% in più.** Le ordinazioni possono essere fatte
direttamente presso la nostra casa. Spedizioni contrassegno o per pagamento anticipato oppure reperibili nei migliori negozi di
componenti elettronici. Cataloghi e informazioni a richiesta inviando 950 lire in francobolli.
PER FAVORE INDIRIZZO IN STAMPATELLO.

VIA OBERDAN 24 - tel. (0968) 23580
- 88046 LAMEZIA TERME -

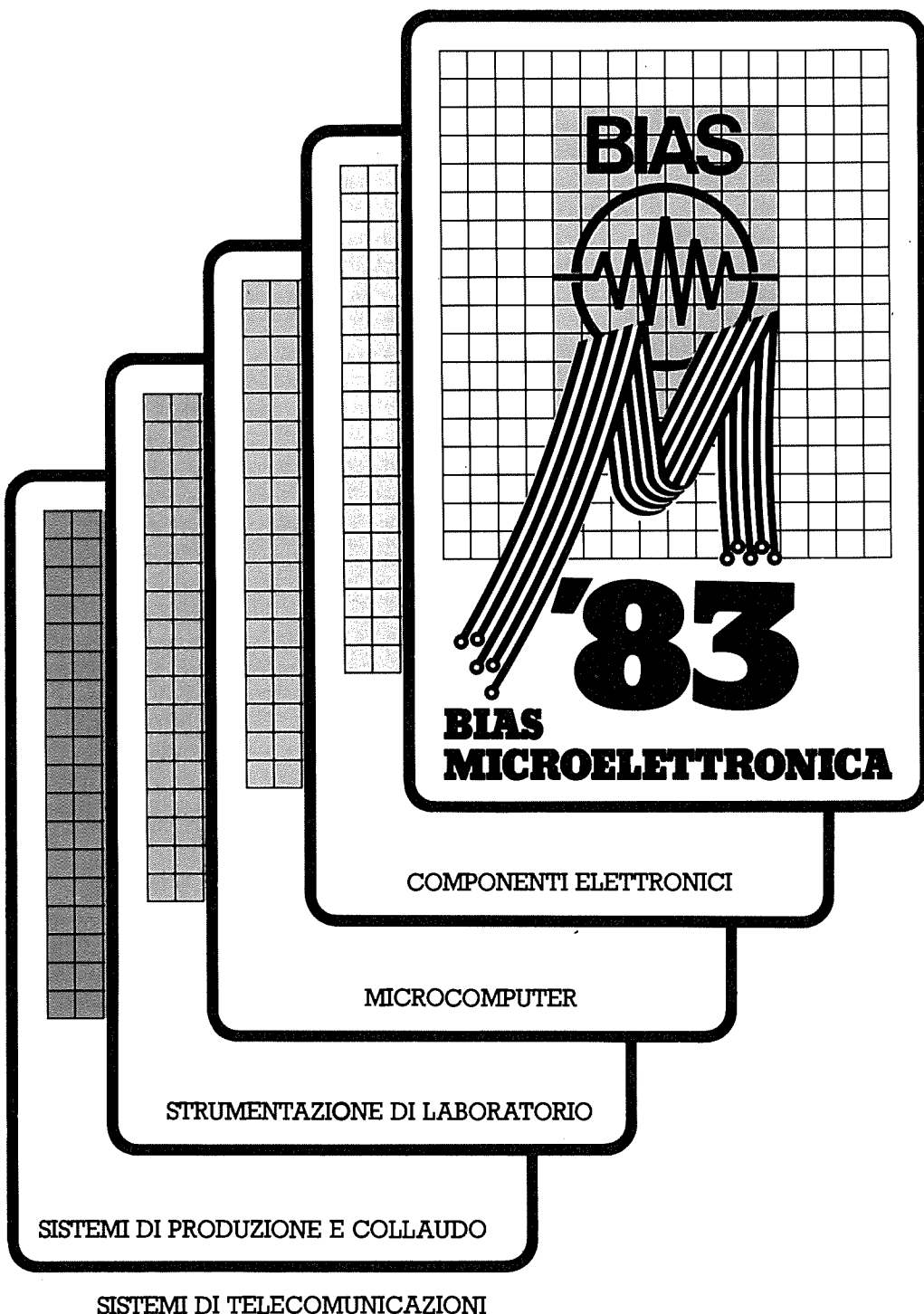
I PREZZI SONO COMPENSIVI DI I.V.A.

LISTINO PREZZI MAGGIO 1980

Kit N. 1	Amplificatore 1,5 W	L. 5.450	Kit N. 60	Contat. digit. per 10 con memoria a 5 cifre	L. 49.500
Kit N. 2	Amplificatore 6 W R.M.S.	L. 7.800	Kit N. 61	Contatore digitale per 10 con memoria a 2 cifre programmabile	L. 32.500
Kit N. 3	Amplificatore 10 W R.M.S.	L. 9.500	Kit N. 62	Contatore digitale per 10 con memoria a 3 cifre programmabile	L. 49.500
Kit N. 4	Amplificatore 15 W R.M.S.	L. 14.500	Kit N. 63	Contatore digitale per 10 con memoria a 5 cifre programmabile	L. 79.500
Kit N. 5	Amplificatore 30 W R.M.S.	L. 16.500	Kit N. 64	Base dei tempi a quarzo con uscita 1 Hz \pm 1 MHz	L. 29.500
Kit N. 6	Amplificatore 50 W R.M.S.	L. 18.500	Kit N. 65	Contatore digitale per 10 con memoria a 5 cifre programmabile con base dei tempi a quarzo da 1 Hz ad 1 MHz	L. 98.500
Kit N. 7	Preamplificatore HI-FI alta impedenza	L. 7.950	Kit N. 66	Logica conta pezzi digitale con pulsante	L. 7.500
Kit N. 8	Alimentatore stabilizzato 800 mA 6 V	L. 4.450	Kit N. 67	Logica conta pezzi digitale con fotocellula	L. 7.500
Kit N. 9	Alimentatore stabilizzato 800 mA 7,5 V	L. 4.450	Kit N. 68	Logica timer digitale con relé 10 A	L. 18.500
Kit N. 10	Alimentatore stabilizzato 800 mA 9 V	L. 4.450	Kit N. 69	Logica cronometro digitale	L. 16.500
Kit N. 11	Alimentatore stabilizzato 800 mA 12 V	L. 4.450	Kit N. 70	Logica di programmazione per conta pezzi digitale a pulsante	L. 26.000
Kit N. 12	Alimentatore stabilizzato 2 A 6 V	L. 7.950	Kit N. 71	Logica di programmazione per conta pezzi digitale a fotocellula	L. 26.000
Kit N. 13	Alimentatore stabilizzato 2 A 7,5 V	L. 7.950	Kit N. 72	Frequenzimetro digitale	L. 99.500
Kit N. 14	Alimentatore stabilizzato 2 A 9 V	L. 7.950	Kit N. 73	Luci stroboscopiche	L. 29.500
Kit N. 15	Alimentatore stabilizzato 2 A 12 V	L. 7.950	Kit N. 74	Compressore dinamico professionale	L. 19.500
Kit N. 16	Alimentatore stabilizzato 2 A 15 V	L. 7.950	Kit N. 75	Luci psichedeliche Vcc canali medi	L. 6.950
Kit N. 17	Ridutt. di tens. per auto 800 mA 6 Vcc	L. 3.250	Kit N. 76	Luci psichedeliche Vcc canali bassi	L. 6.950
Kit N. 18	Ridutt. di tens. per auto 800 mA 7,5 Vcc	L. 3.250	Kit N. 77	Luci psichedeliche Vcc canali alti	L. 6.950
Kit N. 19	Ridutt. di tens. per auto 800 mA 9 Vcc	L. 3.250	Kit N. 78	Temporizzatore per tergiocristallo	L. 8.500
Kit N. 20	Luci a frequenza variabile 2.000 W	L. 12.000	Kit N. 79	Interfonico generico privo di commutaz.	L. 19.500
Kit N. 21	Luci psichedeliche 2.000 W canali medi	L. 7.450	Kit N. 80	Segreteria telefonica elettronica	L. 33.000
Kit N. 22	Luci psichedeliche 2.000 W canali bassi	L. 7.950	Kit N. 81	Orologio digitale per auto 12 Vcc	L. -
Kit N. 23	Luci psichedeliche 2.000 W canali alti	L. 7.450	Kit N. 82	Sirena elettronica francese 10 W	L. 8.650
Kit N. 24	Variatore di tensione alternata 2.000 W	L. 5.450	Kit N. 83	Sirena elettronica americana 10 W	L. 9.250
Kit N. 25	Carica batteria automatico regolabile da 0,5 a 5 A	L. 17.500	Kit N. 84	Sirena elettronica italiana 10 W	L. 9.250
Kit N. 26	Antifurto superautomatico professionale per casa	L. 28.000	Kit N. 85	Sirena elettronica americana - italiana - francese	L. 22.500
Kit N. 27	Antifurto automatico per automobile	L. 19.500	Kit N. 86	Kit per la costruzione di circuiti stampati	L. 7.500
Kit N. 28	Variatore di tensione alternata 20.000 W	L. -	Kit N. 87	Sonda logica con display per digitali TTL e C-MOS	L. 8.500
Kit N. 29	Luci psichedeliche canali medi 8.000 W	L. 21.500	Kit N. 88	MIXER 5 ingressi con Fadder	L. 19.750
Kit N. 30	Luci psichedeliche canali bassi 8.000 W	L. 21.900	Kit N. 89	VU Meter a 12 led	L. 13.500
Kit N. 31	Luci psichedeliche canali alti 8.000 W	L. 21.500	Kit N. 90	Psico level - Meter 12.000 Watt	L. 59.950
Kit N. 32	Aliment. stab. 22 V 1,5 A per Kit 4	L. 7.200	Kit N. 91	Antifurto superautomatico professionale per auto	L. 24.500
Kit N. 33	Aliment. stab. 33 V 1,5 A per Kit 5	L. 7.200	Kit N. 92	Pre-Scaler per frequenzimetro 200-250 MHz	L. 22.750
Kit N. 34	Aliment. stab. 55 V 1,5 A per Kit 6	L. 7.200	Kit N. 93	Preamplificatore squadratore B.F. per frequenzimetro	L. 7.500
Kit N. 35	Preamplificatore HI-FI bassa impedenza	L. 7.950	Kit N. 94	Preamplificatore microfonico	L. 12.500
Kit N. 36	Alimentatore stabilizzato var. 2 \pm 18 Vcc con doppia protezione elettronica contro i cortocircuiti o le sovracorrenti - 3 A	L. 16.500	Kit N. 95	Dispositivo automatico per registrazione telefonica	L. 16.500
Kit N. 37	Alimentatore stabilizzato var. 2 \pm 18 Vcc con doppia protezione elettronica contro i cortocircuiti o le sovracorrenti - 5 A	L. 19.950	Kit N. 96	Variatore di tensione alternata sensoriale 2.000 W	L. 14.500
Kit N. 38	Alimentatore stabilizzato var. 2 \pm 18 Vcc con doppia protezione elettronica contro i cortocircuiti o le sovracorrenti - 8 A	L. 27.500	Kit N. 97	Luci psico-strobo	L. 39.950
Kit N. 39	Temporizzatore da 0 a 60 secondi	L. 9.950	Kit N. 98	Amplificatore stereo 25 + 25 W R.M.S.	L. 57.500
Kit N. 40	Termostato di precisione a 1/10 di gradi	L. 16.500	Kit N. 99	Amplificatore stereo 35 + 35 W R.M.S.	L. 61.500
Kit N. 41	Variatore crepuscolare in alternata con fotocellula 2.000 W	L. 7.450	Kit N. 100	Amplificatore stereo 50 + 50 W R.M.S.	L. 69.500
Kit N. 42	Variatore crepuscolare in alternata con fotocellula 8.000 W	L. 21.500	Kit N. 101	Psico-rotanti 10.000 W	L. 39.500
Kit N. 43	Luci a frequenza variabile 8.000 W	L. 19.500	Kit N. 102	Allarme capacitivo	L. 14.500
Kit N. 44	Temporizzatore professionale da 0-30 sec. a 0,3 Min. 0-30 Min.	L. 27.000	Kit N. 103	Carica batteria con luci d'emergenza	L. 26.500
Kit N. 45	Micro trasmettitore FM 1 W	L. 7.500	Kit N. 104	Tube laser 5 mW	L. 320.000
Kit N. 46	Preamplificatore stereo per bassa o alta impedenza	L. 22.500	Kit N. 105	Radioricettore FM 88-108 MHz	L. 19.750
Kit N. 47	Amplificatore 5 transistor 4 W	L. 6.500	Kit N. 106	VU meter stereo a 24 led	L. 25.900
Kit N. 48	Amplificatore stereo 4 + 4 W	L. 12.500	Kit N. 107	Variatore di velocità per trenini 0-12 Vcc 2 A	L. 12.500
Kit N. 49	Preamplificatore per luci psichedeliche	L. 7.500	Kit N. 108	Ricevitore F.M. 60-220 MHz	L. 24.500
Kit N. 50	Carica batteria al Nichel Cadmio	L. 15.500	Kit N. 109	Aliment. stab. duale \pm 5 V 1 A	L. 16.900
Kit N. 51	Aliment. stab. per circ. digitali con generatore a livello logico di impulsi a 10 Hz - 1 Hz	L. 14.500	Kit N. 110	Aliment. stab. duale \pm 12 V 1 A	L. 16.900
Kit N. 52	Contatore digitale per 10 con memoria	L. 9.950	Kit N. 111	Aliment. stab. duale \pm 15 V 1 A	L. 16.900
Kit N. 53	Contatore digitale per 6 con memoria	L. 9.950	Kit N. 112	Aliment. stab. duale \pm 18 V 1 A	L. 16.900
Kit N. 54	Contatore digitale per 10 con memoria programmabile	L. 16.500	Kit N. 113	Voltmetro digitale in c.c. 3 digit	L. 27.500
Kit N. 55	Contatore digitale per 6 con memoria programmabile	L. 16.500	Kit N. 114	Voltmetro digitale in c.a. 3 digit	L. 29.500
Kit N. 56	Contatore digitale per 10 con memoria a 2 cifre	L. 19.950	Kit N. 115	Amperometro digitale in c.c. 3 digit	L. 29.500
Kit N. 57	Contatore digitale per 10 con memoria a 3 cifre	L. 20.050	Kit N. 116	Termometro digitale	L. 49.500
Kit N. 58			Kit N. 117	Ohmmetro digitale 3 digit	L. 29.500
Kit N. 59			Kit N. 118	Capacimetro digitale	L. 139.500
			Kit N. 119	Aliment. stab. 5 V 1 A	L. 8.900

18° BIAS Convegno Mostra Internazionale
dell'Automazione Strumentazione
Edizione 1983 dedicata alla MICROELETTRONICA

Fiera di Milano
22-26 Febbraio 1983



E.I.O.M. Ente Italiano Organizzazione Mostre
Segreteria della Mostra
Viale Premuda, 2 - 20129 Milano (Italy) - Tel. (02) 796.096/421/635 - Telex CONSEL 334022

ANNUNCI

● **CERCO** disperatamente TX-FM con buona fedeltà. Potenza 2-5 W completo di schema (possibilmente) a BASSO PREZZO, o scambio con materiale surplus abbondante. Vendo inoltre il suddetto materiale a prezzo di realizzo. Telefonami! 02/2477411 (prima delle 17). Mella C., via Volontari del sangue, 172 - 20099 Sesto S.G.

● **STUDENTE** universitario realizza amplificatori Hi-Fi completi di eleganti e modernissimi contenitori con prezzi variabili da 30.000 + 300.000 lire (quest'ultimo prezzo è giustificato dalle eccezionali caratteristiche). Inoltre alimentatori stabilizzati con tensioni regolabili, caratteristiche professionali. Scrivere Gurrado Raffaele, via G. Puccini 35 - Trezzano S/N (MI).

● **VENDO** casse autocostuite componenti Philips 75 W 4 Ω nuove L. 98.000; corso di S. RadioElettra (sper. elettr.) senza materiale L. 150.000; autoradio equalizzatore 5 bande 25 + 25 W autoreverse L. 198.000 compreso di plancia; trasmettitore 88 + 108 MHz 2 W con scatola L. 30.000; compressore microfonico in scatola con vmeter L. 30.000.

● **RICERCO** radio tv a valvole ogni marca funzionanti o meno con particolare interesse a coloro che possiedono radio e valvole di marche germaniche 1920-1948. Schemari, libri, riviste radio dal 1920. Ogni informazione scrivere a questo indirizzo inviando francobollo di risposta e foto dell'oggetto. Sebastianutto Gianfranco, via Vittorio Veneto - Povoletto (UD).

● **VENDO** generatore di barre a colori 10 possibilità di cinescopi uscita RF e video con attenuatori ottimo per tv libere e videoriparatori - TX TV da 0,5 a 50 W antenne a pannello e direttive - pannelli tv per alte potenze ponti da 1 W minimo - lineari da 1 a 50 W - gen. barre bn a L. 50.000 - telecamere da L. 280.000 in bn e a colori - lavagna elettronica per disegnare e scrivere sul video - commutatore video 6 canali - monitor video color da L. 470.000 - Tv color usati. Scrivere a Piron Antonio, via M. Gioia - 35100 Padova.

● **VENDO** antenna amplificata Cobra per FM a L. 20.000 oppure scambio con alimentatore 12 V 2,5 A cc Bremi. Telefono 02/6428609.

● **VENDO** tester danneggiato a L. 10.000 + temporizzatore 220 vca a L. 30.000 + trasformatore 220/9vcc a L. 10.000 + relè 12vca a L. 5.000 + scheda TV per estrazione componenti a L. 19.000. Il tutto a L. 65.900. Todaro Stefano, P.zza Martiri - 22043 Galbiate (Como).

● **ESEGUO** e riparo apparecchiature elettroniche ed elettromeccaniche per conto privati o ditte. Bignotti Ernesto, via M. Cinto, 17 - 35031 Abano Terme (PD). Tel. 049/669176.

● **CERCO** ricetrasmittitore 144 MHz All Mode. Paolo Simone Biasi, via Zai, 35 - 37054 Nogara (VR).

● **VENDO** invasori dello spazio lire 15K; Master Mind elettronico 20K; Hcky 30K; Video game 4 giochi 35K; Battaglia navale 60K; carica batterie NI-CD Stilo 4 posti + 3 batt. 15K; lampeggiatore stroboscopico per normali lampadine 7K; tutto perfettamente funzionante e completo di istruzioni. Scrivete per ulteriori informazioni. Rispondo a tutti. Samaestri Francesco, via Martiri della Libertà, 13 - 34134 Trieste.

● **VENDO** luci stroboscopiche a L. 30.000 e regalo preamplificatore e amplificatore della IPL combinati si ottiene un Hi-Fi da 30 Watt. Tel. 0332/242596.

● **VENDO** IC 202 S RTX 2 metri 3 Watt SSB (USB-LSB-CW) copre la gamma da 144.000 a 144.600 in 3 semigamme di 200Khz ciascuna, possibilità di operare gli Oscar con apposito quarzo; vendo a L. 250.000 non trattabili. Serie pile al nickel-cadmio da 1,5 Ah per IC 202 acquistate il mese di luglio '82 L. 45.000. BUG elettronico della STE con memorie e monitor vendo a L. 75.000. Stefanoni Franco, via Abruzzo, 4 - 27100 Pavia. Tel. 0382/463926.

● **VENDO** ZX spectrum software in cassetta: 1) spectral invaders, 2) meteor storms (con simulazione di voce tramite programma), 3) space intruders, 4) spec-man 48K RAM, 5) Phoenix, 6) Superdraw (aiuto disegno grafico). Tutte offrono alta risoluzione, colori e suono. L. 10.000 cad, vendo anche listati eccezionali per ZX spectrum, ZX 80/81, VIC 20, Acorn Atom ecc. a L. 500/1.000 per 30 linee di programma. Richiedere elenco specificando la macchina (inviando programma omaggio). Tel. 019/24301.

● **VENDO** gioco per televisore, con cavo, a colori e seminuovo o scambio con radio o altro video gioco. Fabio Gussoni, via Montagna, 12 - 25100 Brescia. Tel. 58606.

● **VENDO** Tweeter nuovo 50 W a L. 6.000 + microfono Philips funzionante 50% L. 5.000 ed altro materiale elettronico come libri, riviste, valvole VT 182 nuova originale USA L. 3.500. Tel. 0823/811468 dalle 14 alle 17 ad: Antimo Papale, piazza 1° Ott., 4 - 81055 S. Maria C.V. (CE).

● **VENDO** registratore a bobine Revovox A77 appena revisionato, testine nuove, documentabile L. 400.000. Scrivere o telefonare a: Leoni Luigi, via G. Leopardi, 3 - Sommacampagna (Verona). Tel. 045/510765.

● **VENDO** vera occasione RTX CB Palomar SSB 500 40CH AM - LSB - USB al prezzo di lire 50.000. Tale ricetrasmittitore ha il circuito AGC giusto ma egualmente funzionante. Potenza di uscita 5 W AM 15 W SSB.

Queste pagine sono a disposizione dei lettori che desiderano acquistare, vendere, scambiare materiale elettronico.

Verranno pubblicati soltanto gli annunci che ci perverranno scritti a macchina o a stampatello sull'apposito tagliando, corredati da nome, cognome e indirizzo. Gli abbonati sono pregati di allegare la fascetta con il loro indirizzo tratta dall'ultimo numero che hanno ricevuto: i loro annunci verranno evidenziati rispetto agli altri.

Coloro che lo desiderano, potranno unire una fotografia del materiale di cui è oggetto il loro annuncio, unitamente a L. 4.000 in francobolli. La fotografia potrà non essere pubblicata, a discrezione della redazione di RadioELETTRONICA: in questo caso francobolli e foto verranno restituiti, fatte salve le spese di spedizione. Le foto pubblicate non saranno invece restituite. RadioELETTRONICA non si assume responsabilità circa la veridicità e i contenuti degli annunci, né risponde di eventuali danni provocati da involontari errori di stampa che possano sfuggire.

Max assorbimento 3 ampère, alimentazione 13,8 volt. Fornito di microfono con portante fissa. Imbesi Francesco, via Deledda, 9 - 17025 Loano.

● **CERCO** piastra Hi-Fi Super 8 di qualsiasi marca. Andreani Stefano, via Patrignone, 40 - 52100 Arezzo.

● **COSTRUISCO** su ordinazione alimentatori stabilizzati variabili da 3 a 20 V 3 A completi di: contenitore metallico finemente verniciato grigio martellato, trasformatore, radiatore, potenziometro e minuterie varie a L. 25.000 + S.S. Att. l'alimentatore viene fornito montato collaudato e garantito. Tel. 02/3083358 (15 + 19).

● **CEDO** 2 midrange Philips Cupola AD 02110/SQ8 nuovissimi; serie induttanze in aria valori 0,36 MH; 0,9 MH; 1,8 MH; condensatori bipolarizzati; disco prova Hi-Fi Unitronic; soppressore disturbi rete; base e coperchio Thorens TD145-160. Aldini Daniele, Rio Saliceto (R.E.) - Tel. 0522/699796.

● **VENDO** Vic 20 nuovo completo di accessori al miglior offerente - TX FM P.I. da 0-15 W RF con variazione di frequenza da 88-108 oppure

160 MHz tramite contraves su pannello vendo commutatore video 6 canali (telecamere, gen barre, video tape ecc.) generatore di sincronismi interno - 5 uscite 2 per monitor 3 per TX-TV segnalazione canale inserito a Led - generatore barre BN a L. 45.000 TVC Orion 5 pollici 470.000. Piron Antonio, via M. Gioia, 8 - 35100 Padova.

● **CERCO** materiale per realizzare plastico ferroviario in scala HO e manuali o libri di modellismo (ferroviario). Chi ne sia in possesso mi scriva. Grillo Franco, Cas. Postale n. 12 - 92027 Licata (AG).

● **CERCO** misuratore di campo funzionante e a poco prezzo, qualsiasi marca o tipo, con video o senza, sarei interessato anche ad un video gioco con cassette intercambiabili a buon prezzo. Scrivere a Busichella Teodoro, via Bergamini, 6 - 74100 Taranto.

● **VENDO** riviste di RadioELETTRONICA come nuove dal gennaio '78 al dicembre '80, prezzo da concordare, inoltre possiedo serie incompleta dell'81. Scrivere o telefonare a: Ceresani Sergio, via Cremona 19/C - 26013 Crema. Tel. 0373/83027 (18-20).

● **VENDO** gioco elettronico per TV bianco e nero o colore a Lire 40.900 o cambio con mini riproduttore stereo con cuffia funzionante per informazioni telefonare nelle ore 14,30-15,00 e chiedere di Tonino. Tel. 0951/24838 Catanzaro, via G. Gariani, palz. D, int. 10.

● **CERCO** radiolina FM funzionante a L. 5.000. Sono un ragazzo appassionato di elettronica, soprattutto di radio. Prego telefonare al numero 2541847 ore 14-16, dal lunedì al venerdì. Barbieri Domenico, via Merano, 7 - Cologno Monzese (MI).

● **ACQUISTO** ad un prezzo non troppo elevato un tester avente possibilmente le caratteristiche tecniche del modello Philips UTS003. Spinaci Stefano, via Falleroni, 92 - Recanati (MC).

● **VENDESI** schede hardware e programmi per Sinclair ZX 80/81, per dettagliate informazioni scrivere o telefonare allo 055/8304677, dopo le ore 20. Carri Gianluca, via Forlivese, 9 - 50065 Pontassieve (FI).

● **SVENDO** RTX CB 40 canali «Pace/8030» 5 W corredato di microfono ed antenna da balcone Boomerang a Lire 80.000 trattabili, massima serietà. Zamaro Mauro, via Don Fanin, 24 - Monfalcone (GO).

● **VENDO** TX FM PLL a frequenza variabile da 88 a 108 oppure 160 MHz, variazione tramite contraves su pannello. TX TV da 0,5 a 50 W RF lineari. Antenne, filtri TX TV 15 W professionale in 2 contenitori ottima occasione. Telecamere da L.

ANNUNCI

280.000, ponti TV da 1 W minimo, commutatore video 6 canali, Vic 20 nuovo completo di accessori, TVC usati ottime occasioni, monitor 5 pollici TVC Orion nuovi da L. 470.000, gen barre a colori 10 disegni, gen barre BN a L. 50.000. Piron Antonio, via M. Gioia, 8 - 35100 Padova. Tel. 049/653062.

• **CERCO** oscilloscopio Scuola Radio Elettra funzionante per 65.000 lire. Zerbinati Franco, via San Antonio, 30 - Cinisello (MI).

• **VENDO** riviste di elettronica, annate, sconto per quantitativi. Tel. 4380849. Gualtieri Mario, largo Antonio Beltramelli, 1/B - 00157 Roma.

• **VENDO** amplificatore Wilbikit 35 + 35 W RMS montato in contenitore nero con trasformatore a L. 70.000, 1 radio FM mono per moto a L. 30.000, 1 SWR wattmetro per CB a L. 22.000, 1 equalizzatore Audine 5x2 vie L. 130.000, 2 casse minicomponent Grundig 50 + 50 W L. 140.000, 1 pre Lx300 + 301 + 3VU Meter + contenitore montato e funzionante L. 160.000, 2 piatti can 610 L. 20.000 cad. Scrivere a: Sbrana Andrea, via Gobetti, 5 - Pisa.

• **VENDO** preamplificatore stereo L x 300 nuova elettronica montato e collaudato L. 150.000. Coppia finali di potenza Lx 114 N.E. montati e collaudati su aletta di raffreddamento L. 40.000. Tel. 0185/939771.

• **VENDO** schemi elettrici di amplificatori lineari RF di potenza nelle gamme 88 ÷ 108 MHz, 144 ÷ 148 MHz, 150 ÷ 175 MHz con potenze di 12 W, 25 W, 50 W e relativi circuiti stampati da costruire con istruzione per il montaggio ed elenco completo di tutti i componenti. Prezzo L. 6.000 a schema. Tel. 0587/53880, ore pasti.

• **TECNICO** Radio TV S.R.E. eseguirebbe per seria ditta montaggi elettronici su circuito stampato e piccoli cablaggi in genere. Chiorra Piero, via Molino Morra, 14 - Cuneo.

• **COMPRO** corso completo di televisione a colori della Scuola Radio Elettra, senza il materiale. Inviare offerte, pago bene. Palumbo Vincenzo, via Paisiello, 32 - 74100 Taranto.

• **CEDO** per un computer Sinclair ZX 80 o ZX 81 scatole di costruzioni per un valore di lire 200.000 circa N.B. la marca delle costruzioni è la «Legò» e fra le scatole ci sono quelle per la costruzione dell'elicottero e della macchina (tipo vecchio). Tel. 055/92347.

• **PRINCIPIANTE** cerca tutti i tipi di kit possibilmente di giochi di luce o sonori, oppure insegne luminose a display. Scrivere o telefonare per accordi a: Vittorio Colzani, via Guardi, 50 - 20092 Cinisello B. Tel. 6170159. Telefonare possibilmente dopo le 2,00 Pm.

• **VENDO** modulo eccitatore premontato 88 ÷ 108 MHz a PLL per L. 80.000. Ancora vendo booster per auto equalizzato 7 bande 30 + 30 W a L. 45.000. Cerco lineare CB 27 MHz max 50 W. Scrivere a Schiavone Gaetano, quart. S. Pio X, 42 o telefonare al n. 0881/31387 F.G. ore pasti sab.-domenica.

• **VENDO** Vic 20 nuovo completo di accessori al miglior offerente, TX FM a PLL con potenza da 0-15 W regolabile frequenza variabile tramite contraves su pannello da 88 a 108 oppure a 160 MHz. Vendo commutatore video 6 canali (per telecamere, gen barre, titolatrici, video tape ecc.), 5 uscite 2 per monitor 3 per TX TV segnalazione canale inserito a Led, generatore di sincronismi interno, possibilità sovra impressione, gen. barre BN L. 50.000, TVC Orion 5P 470.000. Tel. 049/653062.

• **CEDESI** causa realizzo impianto luci psichedeliche professionali 3x1000 W 2 ingressi complete mobiletto L. 30.000 amplificatore stereo Hi-Fi 50 + 50 W solo L. 36.000 mangiacassette per auto 2x9 W L. 18.000 RXTX CB 3CH 2 W portatile L. 22.000 sintonizzatore FM stereo Amtron solo L. 32.000 ricevitore CB Labes professionale L. 12.000; scatola montaggio preamplificatore Hi-Fi ad integrati di N.E. LX138A + LX138B L. 32.000. Invio schemi di qualsiasi tipo a L. 2.500, pacchi con transistor diodi elettrolitici trasformatori per un valore di L. 35.000 a

L. 13.500. Bruno Sergio, via Giulio Petroni, 43/D - Bari. Tel. 080/367736.

• **OCCASIONISSIMA!!!** Vendo per motivi economici un aereo per modellismo completo motore + accessori a L. 180 mila, TV portatile 6" corrente e batteria L. 130 mila, calcolatrice da tavolo con rotolo carta L. 95 mila, mixer stereo con 6 canali con fader aut. preascolto alim. 12 Vcc L. 100 mila. Avanzani Gemini, via Proximo - 60040 Avacelli (AN).

• **VENDO** piastra di registrazione a bobina da 150 mm della Gelosa, con 3 velocità di scorrimento (4,75, 9,5, 19 cm/s) comandi automatici funzionante a 220 Volt. Prezzo L. 20.000. Tel. 081/8705844, chiedere di Camillo.

• **OCCASIONE** vendo TX FM da 500 W quarzato, 6 mesi di lavoro, con protezione elettronica. Prezzo ragionevole L. 2.000.000. Telefonare solo se interessati. Abagnale Camillo, via C. Gragnano, 8 - 80057 S.A. Abate (Napoli). Tel. 081/8705844, ore serali.

• **VENDO** 66 Trimmer, 633 resistenze usate, 85 resistenze nuove, 18 integrati (SN76477N, VAA180, NE555 ecc.), 23 transistor, 26 potenziometri, 16 potenziometri senza stelo, 78 condensatori usati, 137 condensatori nuovi (tot. 1017 pezzi) a L. 60.000 + spese di spedizione. Scrivere a: Scarselletta Emanuele, via Sotile, 8/G - 28100 Novara.

• **VENDO** tastiera Crumar mod. Organizer T1 causa cessata attività, usata solo due volte, a L. 1.200.000 trattabili. Telefonare festivi 8-12 035/640177 Osvaldo - Bergamo.

• **VENDO** o scambio con RTX 144 RX BC 312 1,5-18 MHz perfetto con alimentazione 220 Volt. Contrini Enzo, via Italia, 8 - 38062 Arco.

• **VENDO** Gelo G4/216 e/o Inno Hit 34 canali AM/FM omologato e/o lineare 50 WCTE e/o Casio FX702P e/o linea Collins FM 76-108 Mc/s 400 W out previo contatto per verifica stato. Cerco RTX 150 Kc/s-50 Mc/s e micro o mini computer. Pregasi corrispondenza. Buonanno Elio, via Rione Mazzini, 45 - 83100 Avellino.

• **OCCASIONE** Supertester 680 R.ICE L. 25.000, torcia a dinamo L. 25.000, mangia cassette L. 20.000, saldatore rapido 220 V 100 W L. 22.000, 10 riviste elettroniche L. 11.000, rosmetro wattmeter L. 20.000, ricetrasmettitore Midland portatile 6 can. 6 W L. 90.000, segnalatore di umidità e pioggia L. 25.000, ricevitore frequenza 88 a 177 MHz L. 40.000, orologio laminato oro marca Timex L. 25.000, microbabyspia si riceve da normale radio, portata oltre 1,5 Km. Gli apparecchi sono come nuovi. Telefonare 059/688036. Franco Frato, via Albertario, 43 - Carpi (MO).

Ritagliare e spedire in busta chiusa a:
Annunci di RadioELETTRONICA
20122 Milano - Corso Monforte 39



Cognome Nome

Via Città

Testo dell'annuncio

.....

.....

.....

.....

.....

.....

.....

.....

.....

.....

Sono abbonato Si No

vedi la tua musica

Collegando il BRP 2000 al televisore BM/Color e ad un impianto HiFi, Radio, ecc. la vostra musica sarà visualizzata.



BREMI® di Roberto Barbaglio
Costruzione apparecchiature elettroniche
43100 PARMA (ITALIA) - Via Benedetta 155/A
Tel. 0521/72209-75680-771533-771264 • Tx 531304 Breml-I

**6 mesi
GARANZIA**

gli insuperabili earth

RADIOREGISTRATORE STEREO

Gamma di ricezione: AM 540-1600 KHz - FM STEREO 88-108 MHz. Potenza d'uscita: 2 x 2 Watts. Risposta di frequenza 100-9.000 Hz. Controlli a slider sul volume dei due canali separati. Microfoni incorporati. Prese per microfoni esterni, cuffia, ed ausiliaria. Spia luminosa per l'inserimento automatico del MPX. Alimentazione: 9 Vc.c. oppure 220 Vc.a.

1040

L. 123.000



RADIOREGISTRATORE

Gamma di ricezione: AM 510-1610 KHz - FM 88-108 MHz. Potenza d'uscita: 1 Watt. Risposta di frequenza: 50-8.000 Hz. Controlli a slider per volume e tono. Microfono incorporato. Prese per microfono esterno, cuffia ed ausiliaria. Alimentazione: 6 Vc.c. oppure 220 Vc.a.

RQ 212

L. 64.000



AUTORADIO-MANGIANASTRI REVERSE AMPLIFICATO CON FREQUENZIMETRO ED OROLOGIO DIGITALI INCORPORATI

Gamma di ricezione: AM 535-1605 KHz - FM stereo 88-108 MHz. La frequenza del segnale ricevuto è indicato dal frequenzimetro digitale che per mezzo di un commutatore si trasforma in orologio. Potenza d'uscita: 2 x 25 Watts. Impedenza d'uscita: 4 Ohm. Risposta di frequenza: 40-12.000 Hz. Controlli: volume, tono, bilanciamento, sintonia. N. 5 tasti di presintonizzazione sulle stazioni preferite. Commutatori: AM-FM - LO-DX per la sensibilità della radio - TIME-FREQ per la parte digitale. Selettore ed indicatore luminoso per la direzione di marcia del nastro. Tasti per l'avanti ed indietro veloci del nastro. Tasto per l'espulsione della cassetta. Dimensioni a norme Din: 178 x 44 x 150.

AR 0003

L. 238.000



FCR 901

L. 175.000

AUTORADIO-MANGIANASTRI STEREO REVERSE CON AMPLIFICATORE EQUALIZZATO INCORPORATO

Gamma di ricezione: AM 535-1605 KHz - FM Stereo 88-108 MHz. Potenza d'uscita: 2 x 25 Watts. Impedenza d'uscita: 4 Ohm. Comandi a slider sulle frequenze: 60, 250, 1.000, 3.500, 10.000 Hz. Controlli: volume, sintonia, bilanciamento, fader. Commutatori: AM-FM-Mono-Stereo. Tasto per la sensibilità d'antenna. Tasti per l'avanti ed indietro veloci del nastro. Tasto per l'espulsione della cassetta. Selettore per la direzione di marcia del nastro. Dimensioni norme DIN: 178 x 44 x 125 mm.



SH 3500

L. 108.000

AUTORADIO-MANGIANASTRI STEREO AUTO-REVERSE

Gamma di ricezione: AM 540-1600 KHz - FM STEREO 88-108 MHz. Potenza d'uscita: 2 x 8 Watts. Impedenza d'uscita: 4 Ohm. Controlli: volume, tono, bilanciamento, sintonia. Commutatori: AM-FM-Mono-Stereo. Tasto per l'avanti ed indietro veloci del nastro. Tasto per l'espulsione della cassetta. Selettore ed indicatore luminoso per la direzione di marcia del nastro. Dimensioni a norme Din: 178 x 43 x 135 mm.



AR 005

L. 68.000

AUTORADIO-MANGIANASTRI STEREO

Gamma di ricezione: AM 535-1605 KHz - FM Stereo 88-108 MHz. Potenza d'uscita: 2 x 7 Watts. Risposta di frequenza: 50-10.000 Hz. Impedenza d'uscita: 4 Ohm. Controlli: volume, tono, bilanciamento, sintonia. Commutatori: AM-FM-Mono-Stereo. Tasto per l'avanzamento veloce ed espulsione della cassetta. Spia luminosa per il funzionamento dei mangianastri e per l'inserimento automatico del MPX della radio. Dimensioni a norme Din: 160 x 44 x 120 mm.



AUTORADIO-MANGIANASTRI STEREO REVERSE CON AMPLIFICATORE EQUALIZZATO INCORPORATO

Gamma di ricezione: AM 535-1605 KHz - FM STEREO 88-108 MHz. Potenza d'uscita: 2 x 30 Watts. Impedenza d'uscita: 4 Ohm - Comandi a slider sulle frequenze: 60, 250, 1.000, 4.000, 10.000 Hz. Controlli: volume, sintonia, bilanciamento, fader. Commutatori: AM-FM-MONO-STEREO. Tasto muting per la radio. Tasti per l'avanti ed indietro veloci del nastro. Tasto per l'espulsione della cassetta. Selettore ed indicatore luminoso per la direzione di marcia del nastro. Dimensioni a norme Din: 178 x 44 x 150 mm.

AR 002

L. 198.000



MANGIANASTRI STEREO

Riproduttore stereo per cassette. Controlli a slider per volume, tono, bilanciamento. Tasto per l'avanti veloce e per l'espulsione della cassetta. Potenza d'uscita 2 x 6 Watts. Impedenza d'uscita 4/8 Ohm. Risposta di frequenza 50-10.000 Hz. Dimensioni: 132 x 39 x 134 mm.

C 984

L. 62.000

EQUALIZZATORE AMPLIFICATO

Tasto e spia luminosa per l'accensione. Bilanciamento fra gli altoparlanti anteriori e posteriori. Comandi di controllo frequenza a 7 slider su: 60, 125, 250, 500, 1.000, 3.500, 10.000 Hz. Potenza d'uscita: 2 x 30 Watts. Impedenza d'uscita: 4/8 Ohm. Dimensioni: 130 x 35 x 151 mm.

AR 004

L. 60.000



MINI REGISTRATORE MONO - RIPRODUTTORE STEREO IN CUFFIA

L'apparecchio che unisce in uno solo un comodo mini-registratore mono con un riproduttore stereo ad alta fedeltà. Microfono incorporato. Contagiri. Volume indipendente sui 2 canali. Tasti per l'avanti ed indietro veloce del nastro. Tasto di pausa manuale. Tasti per l'ascolto e la registrazione. Spia luminosa per la registrazione. Micro altoparlante incorporato. Corredato di cuffia HI-FI. Potenza d'uscita: 300 mW. Risposta di frequenza: 40-10.000 Hz. Alimentazione 6 Vc.c. con presa per alimentatore eterno. Dimensioni: 155 x 43 x 115 mm.

STY 410

L. 78.000



COPPIA DI MICRO BOX

Adatti per riproduttori e radio stereo in cuffia. Attacco jack stereo di diametro 3,5 unico per entrambi i box.

WS 01

L. 18.000

Si! per mia maggior comodità, inviatemi a casa il materiale indicato con una crocetta, che pagherò direttamente al postino in contrassegno. Resta inteso che avrò 8 giorni di tempo per restituivelo qualora non ne fossi pienamente soddisfatto e in tal caso sarò completamente rimborsato.

- | | | | |
|---|--|--|---|
| <input type="checkbox"/> 1040 L. 123.000 | <input type="checkbox"/> AR002 L. 198.000 | <input type="checkbox"/> AR005 L. 68.000 | <input type="checkbox"/> STY410 L. 78.000 |
| <input type="checkbox"/> RQ212 L. 64.000 | <input type="checkbox"/> FCR901 L. 175.000 | <input type="checkbox"/> C984 L. 62.000 | <input type="checkbox"/> WS01 L. 18.000 |
| <input type="checkbox"/> AR003 L. 238.000 | <input type="checkbox"/> SH3500 L. 108.000 | <input type="checkbox"/> AR004 L. 60.000 | |

Cognome e Nome

Via N.

Cap Città Prov.

Data Firma

**8 giorni
in visione**
garanzia di rimborso totale
se la merce ordinata non è
di tua piena soddisfazione
Spedisci in busta chiusa a:
Earth Italiana
cas.post.150-43100 Parma
oppure telefona allo
0521/494631